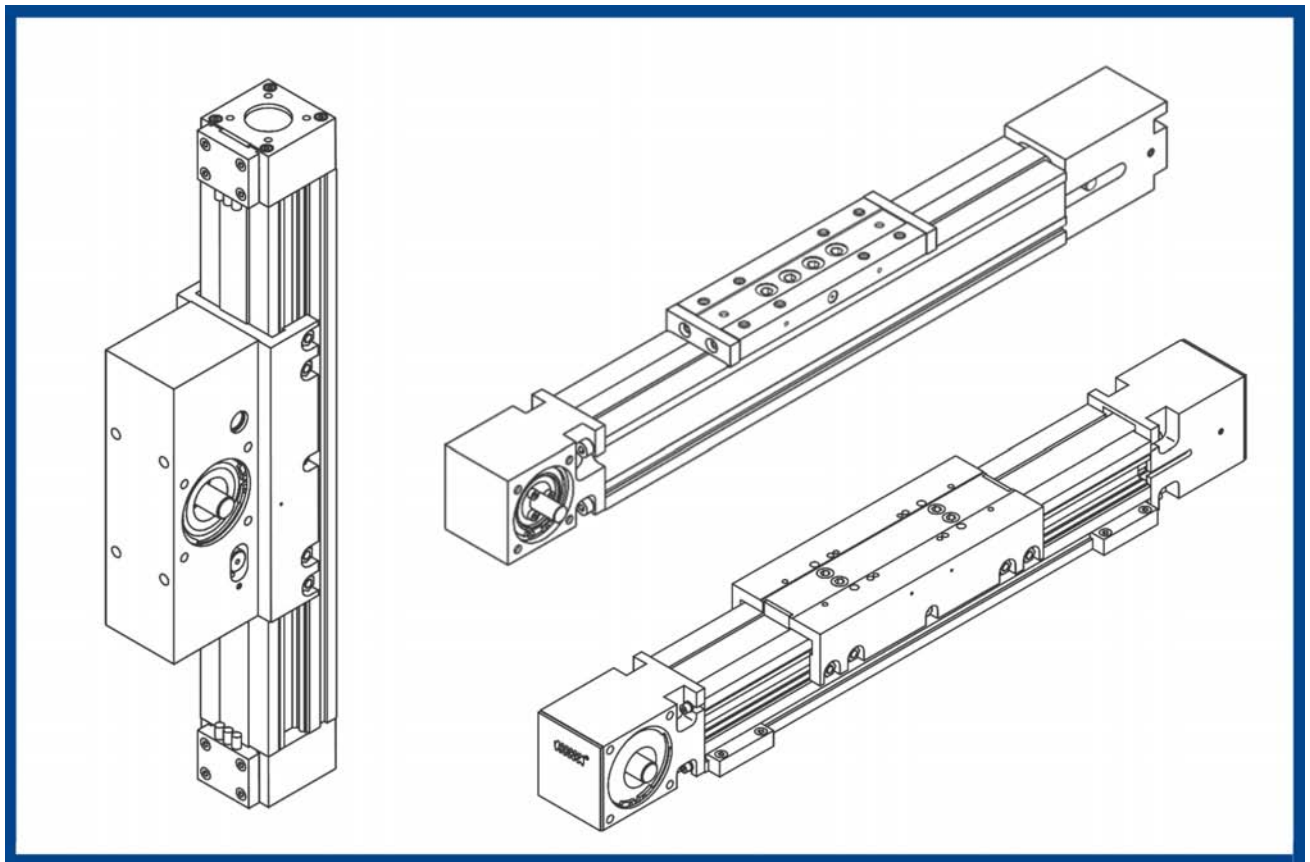


WH40 / WH50 / WH80 / WH120
WHZ50 / WHZ80



Montage- und Wartungsanleitung
Mounting and Maintenance Instructions
Instructions de montage et de maintenance
Istruzioni di montaggio e di manutenzione

Bisher erschienene Ausgaben

Ausgabe	Bemerkung
07/05	Erstausgabe
42/08	Adress und logo Änderungen

Technische Änderungen, die der Verbesserung der Geräte dienen, vorbehalten !

Gedruckt in Schweden

Alle Rechte vorbehalten. Kein Teil des Werkes darf in irgendeiner Form (Druck, Fotokopie, Mikrofilm oder in einem anderen Verfahren) ohne schriftliche Genehmigung der Firma Tollo Linear AB reproduziert oder unter Verwendung elektronischer Systeme verarbeitet, vervielfältigt oder verbreitet werden.

Inhaltsverzeichnis

1	Sicherheit.....	2
1.1	Bedeutung der Betriebsanleitung.....	2
1.2	Bestimmungsgemäße Verwendung.....	3
1.3	Pflichten des Betreibers	3
1.4	Bedienpersonal	3
1.5	Kennzeichnen von Restgefahren und Gefahrenbereichen.....	3
1.6	Hinweisschilder und Aufkleber	3
1.7	Umbauten und Veränderungen.....	4
1.8	Gewährleistung	4
1.9	Sicherheitshinweise in der Betriebsanleitung	4
2	Produktbeschreibung	5
2.1	WIESEL <i>SPEEDLine</i> [®] WH 40.....	6
2.2	WIESEL <i>SPEEDLine</i> [®] WH 50, WH 80 und WH 120	7
2.3	WIESEL <i>SPEEDLine</i> [®] Z-Achse WHZ 50 und WHZ 80.....	8
3	Lagerung und Transport.....	9
4	Montage einer Lineareinheit.....	10
4.1	Einstellen des maximalen Verfahrenswegs	11
4.1.1	Induktive Näherungsschalter	11
4.1.2	Mechanische Sicherheits-Endschalter	12
4.2	Anbau des elektrischen Antriebes	12
4.3	Riementrieb RT 40.....	14
5	Inbetriebnahme.....	15
6	Bedienung und Betrieb.....	16
7	Fehlbetrieb.....	16
8	Wartung.....	17
8.1	Schmierung	17
8.2	Vorspannung.....	18
8.3	Wechsel des Zahnriemens	19
8.3.1	WIESEL <i>SPEEDLine</i> [®] WH 40.....	19
8.3.2	WIESEL <i>SPEEDLine</i> [®] WH 50, WH 80 und WH 120	20
9	Ausbau/Demontage.....	20
10	Technische Daten.....	21
10.1	Anzugsdrehmomente	21
11	Herstellererklärung	22
12	Ersatzteilliste	
12.1	WIESEL <i>SPEEDLine</i> [®] WH 40.....	90
12.2	WIESEL <i>SPEEDLine</i> [®] WH 50, WH 80 und WH 120	92
12.3	WIESEL <i>SPEEDLine</i> [®] Z-Achse WHZ 50, WHZ 80.....	94

1 Sicherheit

Das Gerät ist dem heutigen Stand der Technik und den geltenden Vorschriften entsprechend gebaut. Auf die Sicherheit der Anwender wurde besonderer Wert gelegt. Das Gerät entspricht der EU-Richtlinie Maschinen, den harmonisierten Normen, Europeanormen oder den entsprechenden nationalen Normen:

- SS-EN 12100-1 und SS-EN 12100-2:
Sicherheit von Maschinen, Geräten und Anlagen
- DIN EN 418:
Sicherheit von Maschinen, Not-Aus Einrichtungen
- DIN EN 60 204:
Elektrische Ausrüstung für Industriemaschinen
- DIN EN 50 081-2 und DIN EN 50 082-2:
Elektromagnetische Verträglichkeit EMV

Dies wird durch eine Herstellererklärung bestätigt.

Die Inbetriebnahme der Lineareinheiten ist solange untersagt, bis sichergestellt wurde, dass die Maschine oder Anlage, in die sie eingebaut worden sind, den Bestimmungen der EU-Richtlinie Maschinen, den harmonisierten Normen, Europeanormen oder den entsprechenden nationalen Normen entspricht.



Zur Einhaltung des Gesetzes über die elektromagnetische Verträglichkeit von Geräten ist eine sorgfältige Anschlusstechnik erforderlich. Beachten Sie deshalb zur Vermeidung von elektromagnetischen Störungen die Normen EN 50 081-2 und EN 50 082-2.

Die elektrische Installation ist von einer EMV-Fachkraft durchzuführen.

Es gelten selbstverständlich

- einschlägige Unfallverhütungsvorschriften,
- allgemein anerkannte sicherheitstechnische Regeln,
- EU-Richtlinien,
- sonstige zutreffende Normen
- länderspezifische Bestimmungen.

1.1 Bedeutung der Betriebsanleitung

Die Betriebsanleitung ist Bestandteil des Gerätes und ist:

- immer, also bis zur Entsorgung des Gerätes, griffbereit aufzubewahren.
- bei Verkauf, Veräußerung oder Verleih des Gerätes weiterzugeben.

Wenden Sie sich unbedingt an den Hersteller, wenn Sie etwas aus der Betriebsanleitung nicht eindeutig verstehen.



Von diesem Gerät gehen unvermeidbare Restgefahren für Personen und Sachwerte aus. Deshalb muss jede an diesem Gerät arbeitende Person, die mit dem Transport, Aufstellen, Bedienen, Warten und Reparieren des Gerätes zu tun hat, eingewiesen sein und die möglichen Gefahren kennen. Dazu muss die Betriebsanleitung, insbesondere die Sicherheitshinweise sorgfältig gelesen, verstanden und beachtet werden.



Fehlende oder unzureichende Kenntnisse der Betriebsanleitung führen zum Verlust jeglicher Haftungsansprüche gegen die Firma Tollo Linear AB. Dem Betreiber wird deshalb empfohlen, sich die Einweisung der Personen schriftlich bestätigen zu lassen.

1.2 Bestimmungsgemäße Verwendung

Die mechanische Lineareinheit **WIESEL SPEEDLine®** ist ausschließlich zum:

- Positionieren, Takten, Transportieren, Palettieren, Laden, Entladen, Klemmen, Spannen, Prüfen, Messen, Hantieren, Manipulieren und Drücken von Werkstücken oder Werkzeugen bestimmt.

Grundsätzlich sind dabei die prinzipiellen Einsatzmöglichkeiten der Baureihe **SPEEDLine®** zu berücksichtigen (vgl. Kapitel 2 "Produktbeschreibung" und Kapitel 10 "Technische Daten").

Eine andere oder darüber hinausgehende Verwendung gilt als nicht bestimmungsgemäß. Für hieraus resultierende Schäden haftet der Hersteller nicht. Das Risiko trägt allein der Anwender.

Da die Lineareinheiten in den unterschiedlichsten Bereichen eingesetzt werden können, geht die Verantwortlichkeit der spezifischen Anwendung mit dem Einsatz auf den Anwender über.

Um die Einhaltung des Gesetzes über die elektromagnetische Verträglichkeit von Geräten (EMV-Gesetz) sicherzustellen, darf die mechanische Lineareinheit **WIESEL SPEEDLine®** nur im Industriebereich (gemäß Definition EN 50 081-2) eingesetzt werden (siehe Kapitel 5 "Inbetriebnahme").

1.3 Pflichten des Betreibers

Gemäß EU-Arbeitsmittelbenutzungs-Richtlinie 89/655/ EWG Art. 6(1) und 7 sowie EU-Grundlagen-Richtlinie 89/391/EWG Art. 1(1) und Art. 6(1) ist der Betreiber zur Unterweisung und insbesondere zur Sicherheitsunterweisung der Personen verpflichtet, die mit Montage, Betrieb, Wartung, Reparatur oder Demontage einer Lineareinheit beauftragt werden sollen.

Außerdem ist der Betreiber gemäß EU-Arbeitsmittelbenutzungs-Richtlinie 89/655/EWG Art. 4a zur Überprüfung der Maschine vor der Inbetriebnahme, nach Reparaturen und nach Fehlfunktionen verpflichtet.

1.4 Bedienpersonal

Die Lineareinheiten sind nach dem Stand der Technik und den anerkannten sicherheitstechnischen Regeln gebaut. Dennoch können bei ihrer Benutzung Gefahren auftreten. Deshalb dürfen die Geräte nur von kompetentem und ausgebildetem Personal montiert, betrieben und nur dem bestimmungsgemäßen Gebrauch entsprechend eingesetzt werden.

Jede Person, die mit Montage, Betrieb, Wartung, Reparatur oder Demontage einer Lineareinheit beauftragt ist, muss diese Anleitung und insbesondere das Kapitel 1 "Sicherheit" gelesen und verstanden haben.

Arbeiten an stromführenden Teilen, z. B.:

- Einbau von Sicherheitsendschaltern,
 - Anbau eines Antriebes und
 - Prüfung dessen Drehrichtung
- dürfen nur von ausgebildeten Elektrikern durchgeführt werden.

1.5 Kennzeichen von Restgefahren und Gefahrenbereichen

Sollten trotz des konstruktiv sicheren Einsatzes der Lineareinheiten Restgefahren für Personen oder Sachen vorhanden sein, so hat der Anwender auf diese Restgefahren durch Schilder oder schriftliche Verhaltensregeln hinzuweisen.

1.6 Hinweisschilder und Aufkleber

Beschriftungen, Hinweisschilder und Aufkleber vollständig lesbar halten und unbedingt beachten.

Beschädigte oder unlesbare Hinweisschilder und Aufkleber erneuern.

1.7 Umbauten und Veränderungen

Die Lineareinheiten dürfen ohne unsere schriftliche Zustimmung weder konstruktiv noch sicherheitstechnisch verändert werden. Jede eigenmächtige Veränderung in diesem Sinne schließt eine Haftung unsererseits aus.

Das Austauschen von Verschleißteilen und Ersatzteilen darf nur nach Rücksprache mit unseren Servicetechnikern oder durch diese selbst durchgeführt werden.

Es dürfen grundsätzlich keine Sicherheits- und Schutzeinrichtungen demontiert oder außer Betrieb gesetzt werden.

Beim Einsatz von Sonderanbauteilen sind die Montagevorschriften des Herstellers zu beachten!

Es gelten selbstverständlich:

- einschlägige Unfallverhütungsvorschriften,
- allgemein anerkannte sicherheitstechnische Regeln,
- EU-Richtlinien und
- länderspezifische Bestimmungen.

1.8 Gewährleistung

In den Verkaufsunterlagen wurden die Gewährleistungsbedingungen festgelegt. Jeglicher Gewährleistungsanspruch erlischt, wenn:

- das Gerät nicht entsprechend der bestimmungsgemäßen Verwendung eingesetzt wurde.
- die Anweisungen dieser Betriebsanleitung nicht beachtet wurden,
- das Gerät ohne Erlaubnis des Herstellers verändert wurde,
- durch Sicherungslack versiegelte Schrauben geöffnet wurden.

Der Hersteller haftet nur bei Verwendung von Original-Ersatzteilen im Wartungs- und Reparaturfall.

1.9 Sicherheitshinweise in der Betriebsanleitung



Dieses Symbol weist auf mögliche Gefahren für Personen hin. Beachten Sie die Hinweise, um Verletzungen zu vermeiden.



Dieses Symbol weist auf mögliche Gefahren für das Gerät hin. Beachten Sie die Hinweise, um Schäden am Gerät zu vermeiden.



Dieses Symbol weist auf besondere Informationen

- zum optimalen Einsatz oder
- zur leichteren Bedienung des Gerätes hin.

2 Produktbeschreibung

WIESEL Lineareinheiten werden häufig im Bereich der Handhabungstechnik eingesetzt, wo Werkstücke transportiert und / oder positioniert werden müssen.

Das Programm umfasst die **WIESEL SPEEDLine®** mit den Baugrößen WH 40, WH 50, WH 80 und WH 120 in den Ausführungen Standard (alle Baugrößen) und Z-Achse (Baugröße WHZ 50 und WHZ 80).

Der Motor kann sowohl direkt angeflanscht, als auch über ein Getriebe angebaut werden. Der Wirkungsbereich kann - durch entsprechende Kombination mehrerer **WIESEL** der Baureihe **SPEEDLine®** - flächendeckend oder auch raumorientiert sein.



Mechanische Sicherheits-Endschalter müssen eingesetzt werden, wenn durch ein Nicht-Abschalten des elektrischen Antriebs Personen gefährdet werden können.



Für die Sicherheitsendschalter muss eine Konformitätserklärung gem. EU-Richtlinie Maschinen vorliegen.



Bei der Baugröße WH 40 ist die Befestigung der mechanischen Sicherheits-Endschalter vom Betreiber vorzusehen!

2.1 WIESEL SPEEDLine® WH 40

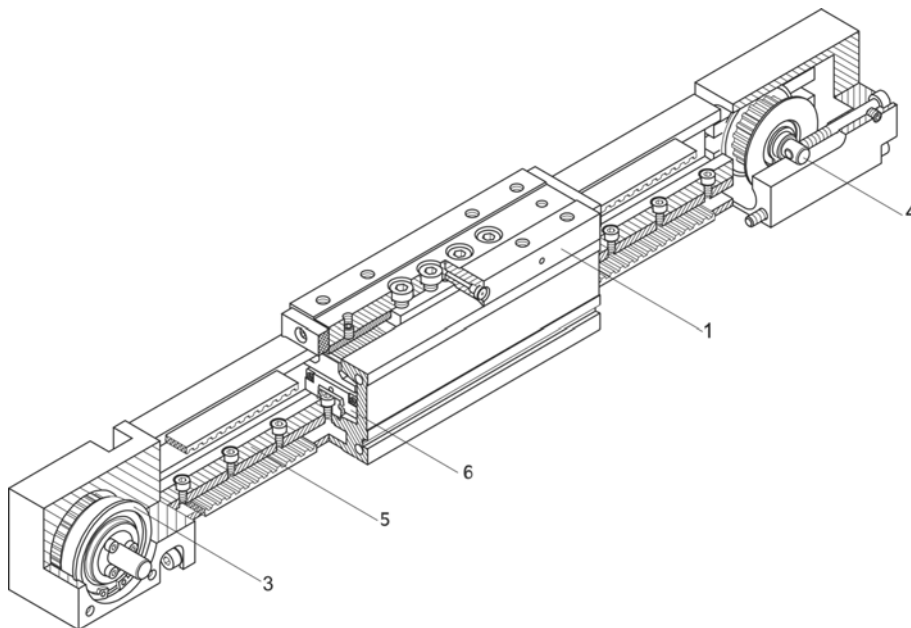


Bild 1: WIESEL SPEEDLine® WH 40

Pos.	Bezeichnung
1	Kraftbrücke
3	Zahnriemen Antriebsmechanismus
4	Zahnriemen Spannmechanismus

Pos.	Bezeichnung
5	Schienenführung
6	Schienenführung

WIESEL SPEEDLine® WH 40 setzen sich aus folgenden Funktionsgruppen zusammen:

- Die Kraftbrücke (1) dient als Montage- und Adaptionfläche für die Verbindung mit dem Transportgut.
- Zahnriemenantrieb mit Antriebs - (3) und Spannmechanismus (4)
- Schienenführung (5,6)

Der Antrieb des Zahnriemens erfolgt im Normalfall durch einen angeflanschten Elektromotor. Der Motor kann sowohl direkt angeflanscht als auch über ein Winkelgetriebe oder einen Umlenkriementrieb angebaut werden.

Über verschiedene Messsysteme (Drehgeber, Resolver, Glasmaßstab u.a.) können die entsprechenden End- und Haltepunkte erfasst werden. Zusätzlich zu den über die Steuerung abzufragenden Endschaltern ist die Befestigung der mechanischen Sicherheits-Endschalter vom Betreiber vorzusehen! (siehe Kapitel 4 "Montage einer Lineareinheit").

Die Schmierung erfolgt über einen zentralen Schmiernippel (siehe Kapitel 8.1 "Schmierung").

2.2 WIESEL SPEEDLine® WH 50, WH 80 und WH 120

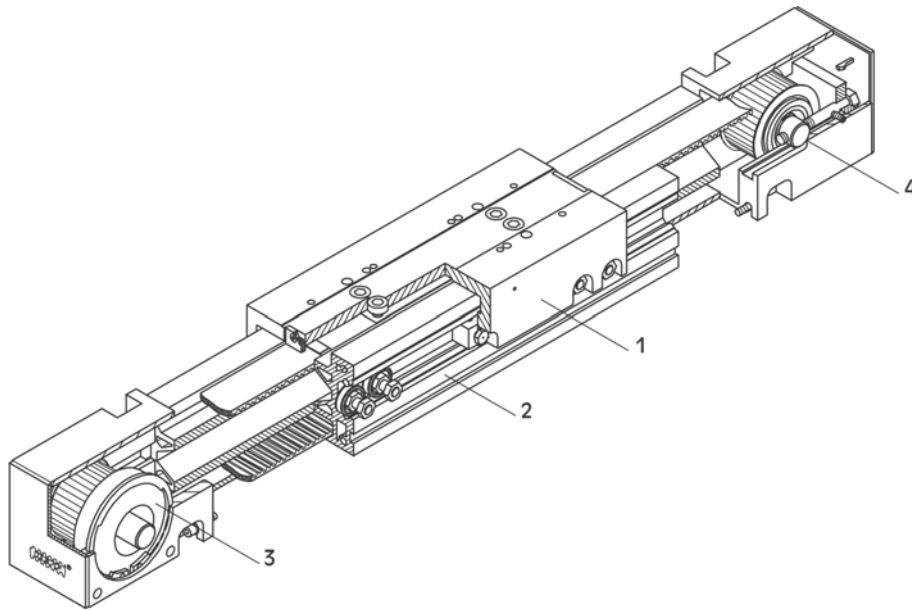


Bild 2: WIESEL SPEEDLine® WH 50, WH 80 und WH 120

Pos.	Bezeichnung	Pos.	Bezeichnung
1	Kraftbrücke	3	Zahnriemen Antriebsmechanismus
2	Rohrprofil mit Führungswellen	4	Zahnriemen Spannmechanismus

WIESEL SPEEDLine® WH 50, WH 80 und WH 120 setzen sich aus folgenden Funktionsgruppen zusammen:

- Die Kraftbrücke (1) dient als Montage- und Adaptionfläche für die Verbindung mit dem Transportgut.
- Rohrprofil mit Führungswellen (2)
- Zahnriemenantrieb mit Antriebs - (3) und Spannmechanismus (4)

Der Antrieb des Zahnriemens erfolgt im Normalfall durch einen angeflanschten Elektromotor. Der Motor kann sowohl direkt als auch über ein Winkelgetriebe angeflanscht werden.

Über verschiedene Messsysteme (Drehgeber, Resolver, Glasmaßstab u.a.) können die entsprechenden End- und Haltepunkte erfasst werden. Zusätzlich zu den über die Steuerung abzufragenden Endschaltern sind für beide Endpunkte verschiebbare elektromechanische Sicherheitsendschalter anbaubar (siehe Kapitel 4 "Montage einer Lineareinheit").

Die Schmierung erfolgt über Schmierstellen und Schmierfilze (optional) (siehe Kapitel 8.1 "Schmierung").

2.3 WIESEL SPEEDLine® Z-Achse WHZ 50 und WHZ 80

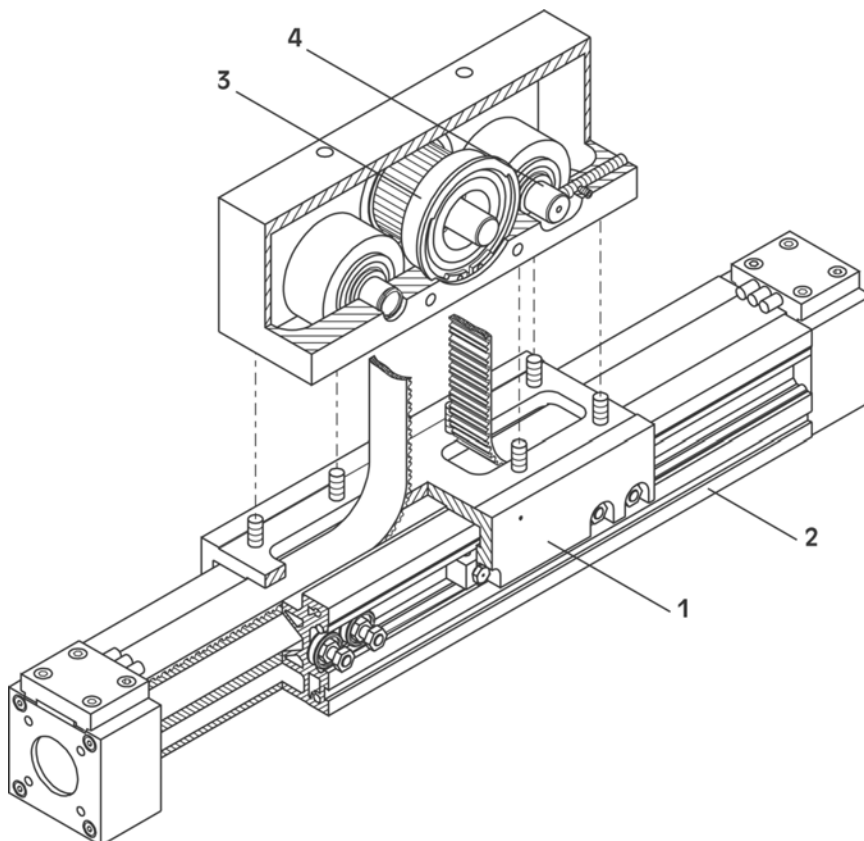


Bild 3: WIESEL SPEEDLine® Z-Achse WHZ 50 und WHZ 80

Pos.	Bezeichnung
1	Kraftbrücke
2	Rohrprofil mit Führungswellen

Pos.	Bezeichnung
3	Zahnriemen Antriebsmechanismus
4	Zahnriemen Spannmechanismus

WIESEL SPEEDLine® Z-Achse WHZ 50 und WHZ 80 ist speziell für vertikale Bewegungen konstruiert. Die verringerte bewegte Masse in Verbindung mit der kurzen Baulänge lässt höhere Dynamik und Lasten zu.

WIESEL SPEEDLine® Z-Achsen setzen sich aus folgenden Funktionsgruppen zusammen:

- Die Kraftbrücke (1) dient als Montage- und Adaptionfläche für die Verbindung mit dem Transportgut.
- Rohrprofil mit Führungswellen (2)
- Zahnriemenantrieb mit Antriebs - (3) und Spannmechanismus (4)



Bei Bruch des Antriebszahnriemens der WIESEL SPEEDLine® Z-Achse fällt diese ungebremst nach unten; hierdurch besteht Verletzungsgefahr für Personen!

Die SPEEDLine® Z-Achse darf deshalb nur in gegen Personenzutritt abgesperrten Bereichen eingesetzt werden! Hierfür hat der Betreiber Sorge zu tragen!

Der Antrieb des Zahnriemens erfolgt im Normalfall durch einen angeflanschten Elektromotor. Der Motor kann sowohl direkt als auch über ein Winkelgetriebe angeflanscht werden.

Über verschiedene Messsysteme (Drehgeber, Resolver, Glasmaßstab u.a.) können die entsprechenden End- und Haltepunkte erfasst werden. Zusätzlich zu den über die Steuerung abzufragenden Endschaltern sind für beide Endpunkte verschiebbare elektromechanische Sicherheitsendschalter anbaubar (siehe Kapitel 4 "Montage einer Lineareinheit").

Die Schmierung erfolgt über Schmierstellen und Schmierfilze (optional) (siehe Kapitel 8.1 "Schmierung").

3 Lagerung und Transport

Die mechanischen Lineareinheiten **WIESEL SPEEDLine®** sind hochpräzise Geräte. Heftige Stöße können die präzise Mechanik der Geräte beschädigen und so ihre Funktion beeinträchtigen. Um Schäden bei der Lagerung und beim Transport zu vermeiden, sind die Lineareinheiten in gepolsterten Verpackungen:

- gegen Beschädigungen und starke Erschütterungen zu schützen,
- gegen Verrutschen zu sichern,
- in ausreichend großer Kiste unterzubringen.



Überlange, zweiteilige Lineareinheiten dürfen nur mit der mitgelieferten Transportsicherung transportiert werden.

Im Kapitel 10 "Technische Daten" sind die Gewichtswerte der Geräte aufgelistet.

Die Geräte sind vor:

- Schmutz,
 - Korrosion,
 - Wasser,
 - und aggressiver Atmosphäre
- zu schützen.

4 Montage einer Lineareinheit

Die Befestigung der Lineareinheit erfolgt mittels Befestigungsleisten (KAO-Leisten) am Aluminium-Rohrprofil.



**Das Rohrprofil muss immer auf ebenen Flächen befestigt werden.
Einheitsparallelität <math><0,01\text{ mm}/100\text{ mm}</math>.**

Die Lineareinheit ist entsprechend den Anforderungen der jeweiligen Anwendung auszurichten.

Hierzu wird folgende Vorgehensweise vorgeschlagen:

1. **Bild 4:** Lockern der betreffenden Befestigungsleiste.
2. Lineareinheit bzw. Befestigungsleiste entsprechend ausrichten und wieder befestigen. Gegebenenfalls:
3. Weitere Befestigungsleisten lösen und Vorgang wiederholen.

Volle Momentenbelastbarkeit ist nur gegeben, wenn der Abstand zwischen den KAO-Leisten max. 750 mm beträgt.



Da sich durch eine aufliegende Last die Verformung des Aluminiumprofils vergrößert, ist in diesem Fall der Abstand zwischen den KAO-Leisten zu verringern.

Anzugsmomente KAO siehe Kapitel 10.1 "Anzugsdrehmomente".

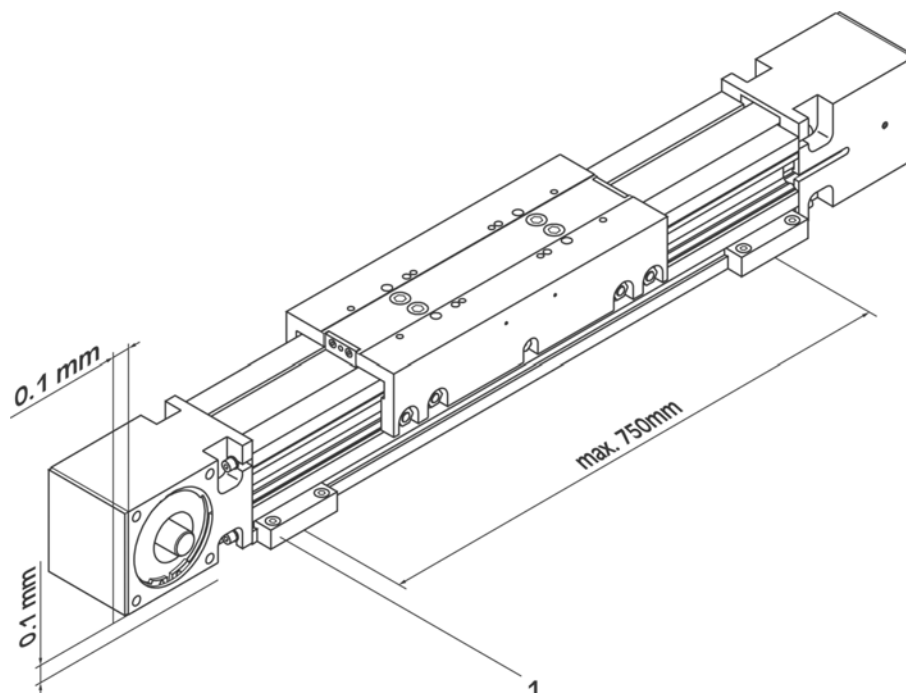


Bild 4: Montage WIESEL SPEEDLine®

Pos.	Bezeichnung
1	KAO-Leiste

4.1 Einstellen des maximalen Verfahrwegs



Ausreichende Überlauflänge zum Abbremsen bei Notstopp vorsehen.



Elektrische Schalter dürfen nur von geprüften Elektrofachkräften angeschlossen werden.



Schaltbild auf Endschalter beachten.

4.1.1 Induktive Näherungsschalter

Induktive Näherungsschalter werden eingesetzt, um den elektrischen Antrieb still zu setzen, bevor die mechanische Endlage erreicht ist. Der erforderliche Bremsweg ist abhängig von Geschwindigkeit und Verzögerung. Dieser Bremsweg muss mindestens zwischen dem Schaltpunkt des Näherungsschalters und der tatsächlichen, mechanischen Endlage vorgesehen werden.

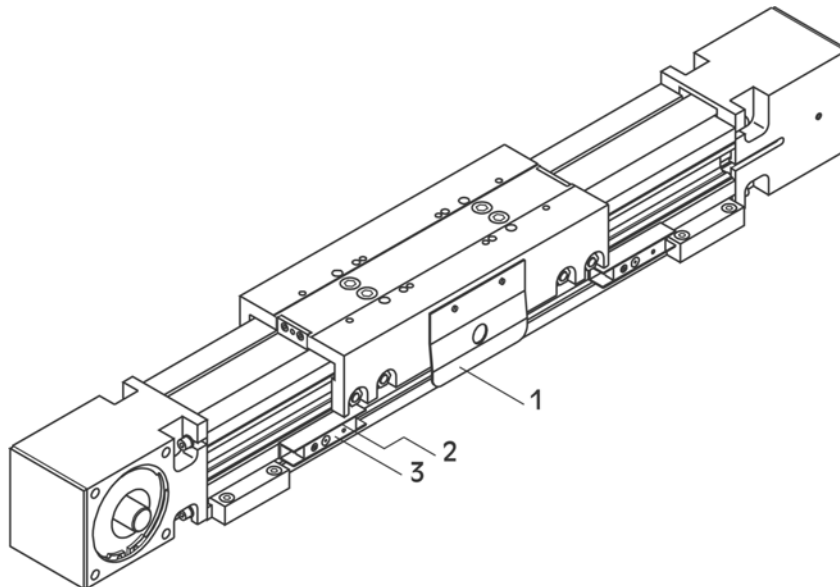


Bild 5: Induktive Näherungsschalter

Pos.	Bezeichnung
1	Schaltfahne
2	Befestigungsschraube
3	Näherungsschalter

Bestimmen der Endposition:

Die Bedämpfungsfläche des Endschalters muss vollständig von der Schaltfahne (1) bedeckt sein, wenn die Kraftbrücke unmittelbar vor der Sicherheitszone steht.

1. **Bild 5:** Lösen des entsprechenden Näherungsschalters durch Lockern der Befestigungsschrauben (2).
2. Verschieben des Näherungsschalters (3).
3. Fixieren des Näherungsschalters durch Anziehen der Befestigungsschraube. Hierbei ist darauf zu achten, dass der Näherungsschalter vollständig in der Profilvernau eingearastet ist.
4. Position der Näherungsschalter durch manuelles Drehen am Antriebszapfen überprüfen.
5. Gegebenenfalls Vorgang wiederholen.
6. Endschalterprofil-Abdeckung anbringen.

4.1.2 Mechanische Sicherheits-Endschalter



Mechanische Sicherheits-Endschalter müssen eingesetzt werden, wenn durch ein Nicht-Abschalten des elektrischen Antriebs Personen gefährdet werden können.



Bei der Baugröße WH 40 ist die Befestigung der mechanischen Sicherheits-Endschalter vom Betreiber vorzusehen!



Der Antrieb darf erst in Betrieb genommen werden, wenn sämtliche Endschalter angeschlossen und korrekt eingestellt wurden!

Bestimmen der Endschalterposition

Die Schaltfahne muss den Endschalter geöffnet haben, wenn die Kraftbrücke unmittelbar vor der Sicherheitszone steht.

Baugrößen WH 50, WH 80 und WH 120

Die mechanischen Sicherheits-Endschalter werden in die Nut, die gleichzeitig zur Aufnahme der KAO-Leisten im Aluminiumprofil dient, eingesetzt, abgebohrt und mit dem Profil verschraubt. Ein nachträgliches Verstellen der Endschalter ist somit nicht ohne weiteres möglich. Deshalb muss die Bestimmung der Endschalterposition sehr sorgfältig erfolgen.

Befestigung der Endschalter:

1. **Bild 5:** Verschrauben des Haltewinkels (1) mit Zylinderschrauben DIN 912.
2. Verschrauben des Endschalters (3) mit dem Haltewinkel mit Zylinderschrauben DIN 912.

4.2 Anbau des elektrischen Antriebes



Die elektrischen Installationen und die Drehrichtungsprüfung dürfen nur von einem geprüften Elektriker durchgeführt werden.

Vor Anbau des Antriebes ist die Drehrichtung von Spindel und Motorwelle zu überprüfen und die Funktion der Sicherheitsendschalter zu kontrollieren. Dazu vorgehen wie folgt:



Den Motor entsprechend den elektrotechnischen Regeln anschließen.

1. **Bild 6 und 7:** Den Motor (1) in Anbauposition neben die Lineareinheit legen.
2. Motor einschalten und Drehrichtung in Abhängigkeit zu den Sicherheitsendschaltern überprüfen (ggf. Drehrichtung durch anderen Anschluss des Motors ändern).
3. Kupplungshälfte (4) auf Antriebswelle der Lineareinheit montieren (siehe Kapitel 10.1 "Anzugsdrehmomente").
4. Motorglocke (5) mit 4 Schrauben am Festlagergehäuse (6) befestigen.
5. Zahnkranz (3) auf Kupplungshälfte an der Lineareinheit schieben.
6. Die zweite Kupplungshälfte (2) auf den Antriebszapfen des Motors montieren (siehe Kapitel 10.1 "Anzugsdrehmomente").
7. Motor mit Kupplungshälfte mittels 4 Schrauben an der Motorglocke (5) (ggf. mit Zwischenflansch (7)) befestigen. Dabei ist zu beachten, dass keine axialen Druckkräfte auf die Motorwelle wirken.
8. Gegebenenfalls ist der Abstand der beiden Kupplungshälften zu korrigieren.

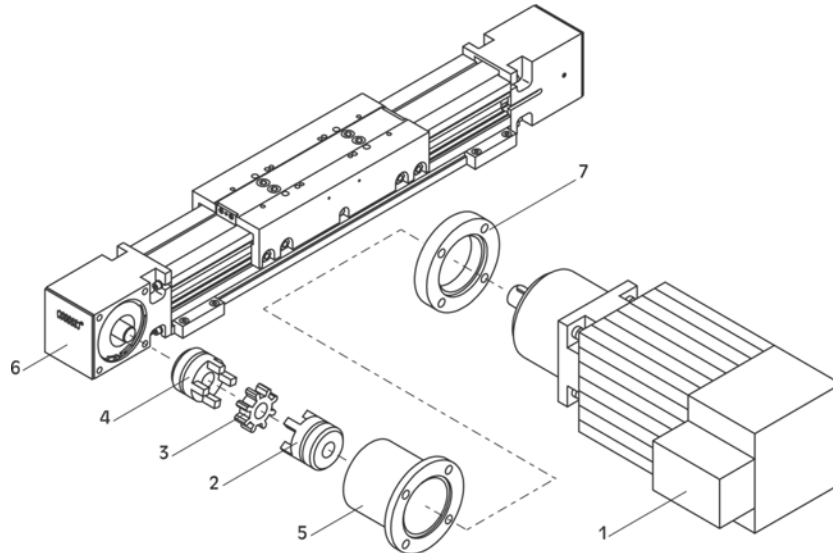


Bild 6: Elektrischer Antrieb WIESEL SPEEDLine®

Pos.	Bezeichnung
1	Motor
2	Kupplungshälfte
3	Zahnkranz
4	Kupplungshälfte

Pos.	Bezeichnung
5	Motorglocke
6	Festlagergehäuse
7	Zwischenflansch

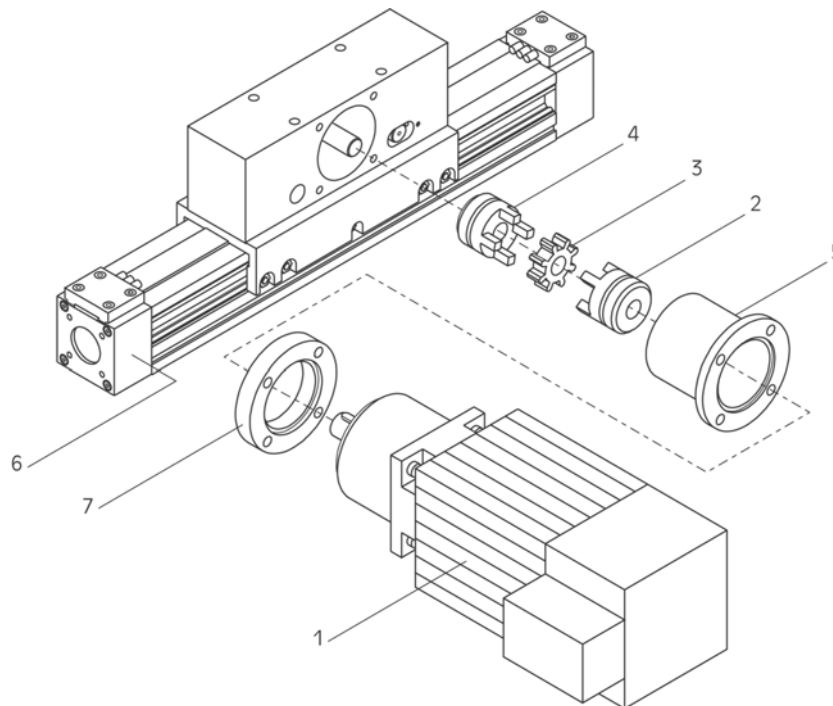


Bild 7: Elektrischer Antrieb WIESEL SPEEDLine® Z-Achse

Pos.	Bezeichnung
1	Motor
2	Kupplungshälfte
3	Zahnkranz
4	Kupplungshälfte

Pos.	Bezeichnung
5	Motorglocke
6	Festlagergehäuse
7	Zwischenflansch

4.3 Riementrieb RT 40

Montage des Riementriebes

1. **Bild 8:** Gehäuse (7) mit Zwischenplatte (9) am Lagergehäuse des WH 40 befestigen.
2. Synchronscheibe (4) mit DKWN-Spannsatz Innendurchmesser 8 mm (5) auf Antriebszapfen des WM 40 stecken.
3. Antriebsmotor mit Zwischenflansch (12) am Gehäuse befestigen. Dabei die Schrauben noch nicht festziehen.
4. Synchronscheibe (10) mit DKWN-Spannsatz Innendurchmesser 14 mm (11) auf Motorwelle stecken.
5. Zahnriemen (3) um beide Synchronscheiben schlingen und dabei die Synchronscheiben zueinander fluchtend ausrichten. Anschließend Synchronscheiben mit DKWN-Spannsätzen auf Antriebszapfen und Motorwelle fixieren (siehe Kapitel 10.1 "Anzugsdrehmomente"). Abstand zwischen Gehäuseoberkante und Synchronscheibe 2,5 mm (siehe Bild 8).

Spannen des Riementriebes:

1. **Bild 8:** Zahnriemen durch Verschieben des Motors mit Zwischenflansch (12) spannen.
2. Gehäusedeckel (2) auf Gehäuse schrauben.

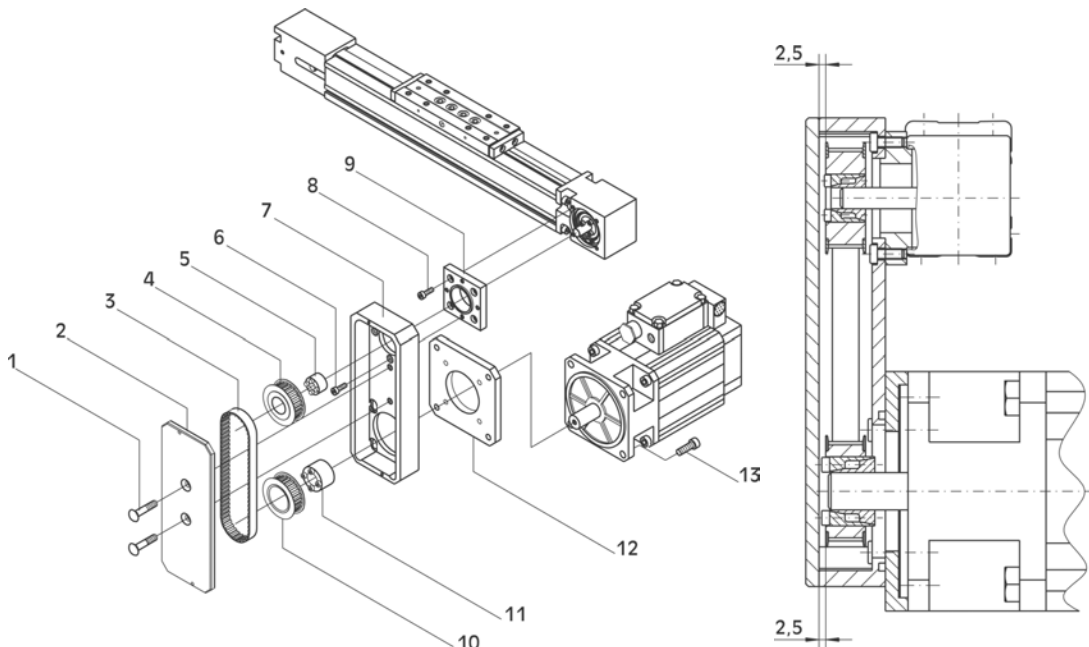


Bild 8: Riementrieb RT 40

Pos.	Bezeichnung
1	Linsensenkschraube DIN 966 M 6x30 4.8
2	Gehäusedeckel
3	Zahnriemen 10 T5 / 340
4	Synchronscheibe AL 15 AT 5 / 24-2 d=18
5	DKWN-Spannsatz 8-18
6	Zylinderschraube DIN 7984 M 4x10 8.8
7	Gehäuse

Pos.	Bezeichnung
8	Zylinderschraube DIN 7984 M 4x12 8.8
9	Zwischenplatte
10	Synchronscheibe AL 15 AT 5 / 24-2 d=26
11	DKWN-Spannsatz 14-26
12	Zwischenflansch
13	Zylinderschraube DIN 912 M 6x12 8.8

5 Inbetriebnahme

Die mechanische Lineareinheit **WIESEL SPEEDLine®** kann schnelle Linearbewegungen mit großer Kraft erzeugen. Aufbauten an den Kraftbrücken können zu Verletzungen führen, z. B. Quetschen von Körperteilen, oder Beschädigungen durch Kollision mit anderen Anlageteilen hervorrufen.



Gehen Sie deshalb bei der Inbetriebnahme mit größtmöglicher Vorsicht vor.

Durch Beschleunigung und Abbremsen der Lineareinheit kann sich die transportierte Last lösen und weggeschleudert werden.



Die Herstellerangaben für die eingesetzten Haltevorrichtungen sind mit den Masse- und Beschleunigungsangaben zu überprüfen!

Die Inbetriebnahme der Lineareinheiten ist solange untersagt, bis sichergestellt wurde, dass die Maschine oder Anlage, in die sie eingebaut worden sind, den Bestimmungen der EU-Richtlinie Maschinen, den harmonisierten Normen, Europanormen oder den entsprechenden nationalen Normen entspricht.



Zur Einhaltung des Gesetzes über die elektromagnetische Verträglichkeit von Geräten ist eine sorgfältige Anschlusstechnik erforderlich. Beachten Sie deshalb zur Vermeidung von elektromagnetischen Störungen die Normen EN 50 081-2 und EN 50 082-2.

Die elektrische Installation ist von einer EMV-Fachkraft durchzuführen.

Beachten Sie die Hinweise im Kapitel 4 "Montage" zur richtigen und sicheren Vorbereitung Ihrer Lineareinheit für die Inbetriebnahme.

Überzeugen Sie sich vor dem ersten Einschalten von der richtigen Funktion der induktiven und/oder mechanischen Endschalter. Lassen Sie zunächst die montierte Lineareinheit den gesamten Bewegungsbereich mehrmals mit so langsamer Geschwindigkeit durchlaufen, dass Sie die Bewegung bei evtl. möglichen Kollisionen noch rechtzeitig stillsetzen können.



Erst nach Sicherstellen, dass beim Überfahren des maximalen Hubweges keine Kollisionsgefahr besteht, darf die Anlage in Betrieb genommen werden.

6 Bedienung und Betrieb

Prüfen Sie während des Betriebes gelegentlich die ordnungsgemäße Funktion der Lineareinheit durch Sichtkontrolle.

Das Betriebs- und Aufsichtspersonal ist verpflichtet, die Lineareinheiten bzw. die Maschinenanlage mindestens einmal pro Schicht auf äußerlich erkennbare Schäden und Mängel zu überprüfen. Eingetretene Veränderungen (einschließlich des Betriebsverhaltens), die die Sicherheit beeinträchtigen, sind sofort zu melden.

7 Fehlbetrieb

Bei Fehlbetrieb ist der Betriebsablauf von Fachpersonal zu prüfen und ggf. die Inbetriebnahme zu wiederholen. Beachten Sie besonders die Hinweise im Kapitel 5 "Inbetriebnahme" um Verletzungen und Schäden zu vermeiden.

8 **Wartung**

8.1 **Schmierung**

Bei Betrieb einer Lineareinheit mit nur kurzen Hübem (< 100 mm) immer an derselben Stelle wird keine ausreichende Schmierung gewährleistet. Führen Sie in diesem Fall in regelmäßigen Abständen nach ca. 250 bis 500 Doppelhüben eine Bewegung über den gesamten Bewegungsbereich der Führung durch.

Prüfen Sie während des Betriebes gelegentlich die ordnungsgemäße Funktion der Lineareinheit durch Sichtkontrolle.

Für eine exakte Bestimmung der Schmierintervalle sind folgende Einflussfaktoren wichtig:

- Belastung
- Geschwindigkeit
- Bewegungsablauf
- Temperatur
- Umgebungsbedingung

Kurze Schmierintervalle sind notwendig bei:

- Einfluss von Staub und Feuchtigkeit
- großer Belastung
- hoher Geschwindigkeit (bis $V_{max.}$)
- Kurzhub
- geringer Alterungsbeständigkeit des Schmierstoffes

Baugröße WH 40

Zur Schmierung dient wahlweise einer der beiden seitlich an der Kraftbrücke angeordneten Schmiernippel (1).

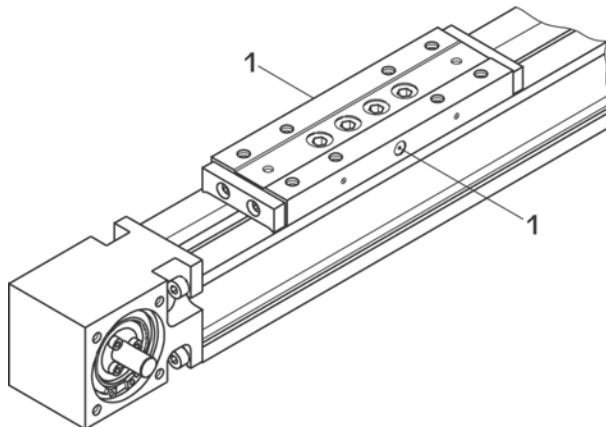


Bild 9: Schmierstellen WIESEL SPEEDLine® WH 40

Pos.	Bezeichnung
1	Schmiernippel

Fettschmierung WH 40

Fettsorte
Wälzlagerfett (Polyharnstoff-Fett auf Mineralölbasis)
Originalfett: Fuchs Lubritec URETHYN E/M2

Fettmenge [cm ³ /100 km]	
WIESEL SPPEDLine®	0,5

Baugrößen WH 50, WH 80, WH 120 und Z-Achse

Damit die theoretische Lebensdauer des Führungssystems erreicht werden kann, sollten die Führungswellen permanent mit einem dünnen Ölfilm aus harz- und säurefreiem Öl benetzt sein. Zur Schmierung dienen zwei seitlich an der Kraftbrücke angeordnete Schmierstellen (2). Bei Anwendungsfällen mit Belastungen im Grenzbereich sind zusätzliche Schmierfilze (3) anzubringen.

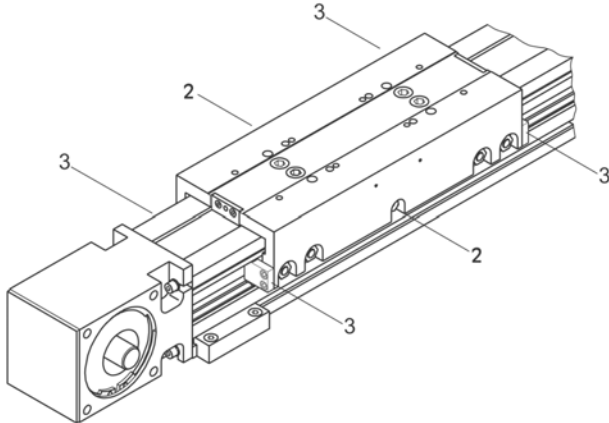


Bild 10: Schmierstellen WIESEL SPEEDLine® WH 50, WH 80, WH 120 und Z-Achse

Pos.	Bezeichnung
2	Schmierstellen
3	Schmierfilze

Ölschmierung WH 50, WH 80, WH 120 und Z-Achse

Vermischungen unterschiedlicher Ölsorten können nachteilige Auswirkungen auf die Führungswellen haben und sollten vermieden werden. Die Führungen sind regelmäßig zu reinigen und nachzuschmieren. Spätestens beim Beginn der Bildung einer rotbraunen Ablagerung ist eine Reinigung und erneute Nachschmierung zwingend erforderlich.

Abhängig von den Umgebungsbedingungen wird eine Prüfung und Reinigung sowie Nachschmierung monatlich oder nach einer Laufzeit von ca. 1000 km empfohlen. Halbjährlich oder nach einer Laufleistung von 5000 km sollten die Schmierfilze (3) ausgetauscht werden. Eine Nachschmierung über die angebrachten Schmierfilze ist nicht möglich.

Ölsorte
Mehrzweckgetriebeöl (Viskosität 460 mm ² /s)
Originalöl: DIVINOL SAE 85W140

8.2

Vorspannung

Vorspannung des Zahnriemens (alle Baugrößen)

Die Vorspannung des Zahnriemens kann an den dafür vorgesehenen Spanschrauben am Umlenkgehäuse der Lineareinheit eingestellt werden. Die Lineareinheiten werden mit optimaler Vorspannung des Zahnriemens ausgeliefert, so dass die Funktionssicherheit gewährleistet ist. Veränderungen an der Einstellung sollen nur in Servicefällen und von qualifiziertem Fachpersonal vorgenommen werden.

Vorspannung Führung WH50, 80 und 120

Die WIESEL Lineareinheiten verlassen das Werk mit optimalen Vorspannwerten, die sowohl ein optimales Laufverhalten als auch die erforderliche Kraft- und Momentenaufnahme sicherstellen. Veränderungen an der Vorspannung der Führungsrollen dürfen ausschließlich von dem Tollo Servicepersonal durchgeführt werden.

8.3 Wechsel des Zahnriemens

Alle Linearachsen der Baureihe **WIESEL SPEEDLine®** werden mit definiert vorgespanntem Zahnriemen ausgeliefert. Soll der Zahnriemen gewechselt werden, so ist dafür Sorge zu tragen, dass der neue Zahnriemen wieder entsprechend gespannt wird. Zur Prüfung der Vorspannkraft wird werkseitig ein spezielles Frequenzmessgerät verwendet. Ist ein solches nicht vorhanden, kann wie folgt vorgegangen werden:

Grundsätzlich soll zum Riemenwechsel der Antriebsmotor abgebaut, zumindest aber abgeklemmt sein, und eine eventuell vorhandene Bremse gelöst sein.

8.3.1 **WIESEL SPEEDLine® WH 40**

Demontage

1. Abstand der Spannachse am Spannlagergehäuse zum Ende des Aluminium-Rohrprofils beidseitig messen und den Wert notieren.
2. Seitliche Gewindestifte am Spannlagergehäuse beidseitig einige Umdrehungen lösen.
3. Zahnriemen durch Losdrehen der Spannschrauben entspannen.
4. Abdeckung der Kraftbrücke demontieren.
5. Führungsleisten nach oben abheben und Zahnriemen aus der Verzahnung des Adapters lösen.
6. Geeignetes Hilfsband (z.B. Kunststoffpaketband) mit Klebeband an einem Ende des Zahnriemens befestigen. Zahnriemen am anderen Ende aus der Linearachse herausziehen und vom Hilfsband lösen. Gesamtlänge des Riemens ermitteln.

Montage

1. Neuen Zahnriemen exakt auf die ermittelte Länge des demontierten Zahnriemens kürzen.
2. Den neuen Zahnriemen mit der Verzahnung nach unten am Hilfsband befestigen und am Hilfsband durch die Linearachse hindurchziehen.
3. Beide Enden des Zahnriemens in die Verzahnung des Adapters so einlegen, dass alle Zähne im Eingriff sind.
4. Führungsleisten auf den Zahnrückten beidseitig aufsetzen, Abdeckung Kraftbrücke auf den Adapter setzen und befestigen und Führungsleisten mit Gewindestift sichern.
5. Die beiden Spannschrauben am Spannlagergehäuse gleichmäßig bis zum bei der Demontage ermittelten Maß einschrauben.
6. Zur Überprüfung wird ein spezielles Frequenz-Messgerät benötigt. Im Bedarfsfall setzen sie sich bitte mit dem Tollo Service in Verbindung. Es ist darauf zu achten, dass beidseitig das selbe Maß eingestellt wird und der Zahnriemen nicht an einer Seite anläuft (eventuell Kraftbrücke von Hand verschieben und dies überprüfen!).
7. Die beiden Spannschrauben mit den seitlichen Gewindestiften fixieren.

8.3.2 WIESEL SPEEDLine® WH 50, WH 80 und WH 120

Demontage

1. Abstand der Spannachse im Spannlagergehäuse zum Ende des Aluminium-Rohrprofils beidseitig messen und den Wert notieren.
2. Kunststoffdeckel am Spannlagergehäuse entfernen. Gewindestifte seitlich am Spannlagergehäuse lösen und beide Spannschrauben so weit herausschrauben, bis diese sich gerade noch im Gewinde der Spannachse befinden.
3. Riemenhaltewinkel beidseitig an den Stirnseiten der Kraftbrücke lösen und in Richtung Lagergehäuse schieben (falls nötig, am dafür vorgesehenen Gewinde in der Mitte des Winkels mittels einer geeigneten Schraube abdrücken).
4. Zahnriemen anheben und zusammen mit der Riemenhaltehülse unter der Kraftbrücke herausziehen.
5. Den gesamten Zahnriemen aus den Lagergehäusen herausziehen und die Gesamtlänge ermitteln.



Der Wechsel des Zahnriemens bei einer WIESEL SPEEDLine® Z-Achseineinheit kann nur im Herstellerwerk oder durch den NEFF Service durchgeführt werden!

Montage

1. Den neuen Zahnriemen exakt auf die Länge des alten Zahnriemens abschneiden.
2. Ein Ende des Zahnriemens von der Kraftbrücke aus durch die Vertiefung im Rohrprofil in Richtung eines Lagergehäuses schieben, von oben über die Synchronscheibe und durch die Aussparung im Rohrprofil unten in der Gegenrichtung weiter am Lagergehäuse entfernen. Am zweiten Lagergehäuse den Zahnriemen von unten nach oben über die Synchronscheibe und bis zum zweiten Ende der Kraftbrücke weiterziehen.
3. An einem Ende des Zahnriemens die Riemenhaltehülse über den Riemenhaltewinkel und den Zahnriemen schieben. Den Zahnriemen unter die Kraftbrücke bis zum Anschlag schieben und in die Verzahnung des Riemenhalters nach unten einrasten. An die Kraftbrücke schieben, dass sie den Zahnriemen oben und den Riemenhalter unten umschließt. Zuletzt den Riemenhaltewinkel in Richtung Kraftbrücke schieben, so dass der längere Schenkel zwischen Haltehülse und Zahnriemen klemmt. Die Riemenhaltehülse in der Aussparung der Kraftbrücke festschrauben.
4. Das zweite Ende des Zahnriemens wie oben beschrieben befestigen.
5. Die beiden Spannschrauben am Spannlagergehäuse gleichmäßig bis zum zuvor ermittelten Maß einschrauben. Zur Überprüfung wird ein spezielles Frequenz-Messgerät benötigt. Im Bedarfsfall setzen Sie sich bitte mit dem Tollo Service in Verbindung. Es ist darauf zu achten, dass beidseitig das selbe Maß eingestellt wird und der Riemen nicht an einer Seite anläuft (eventuell Kraftbrücke von Hand verschieben und dies überprüfen!). Seitliche Gewindestifte fixieren.
6. Kunststoffdeckel an den Lagergehäusen aufstecken.

9

Ausbau/Demontage



Der Ausbau einer Lineareinheit ist bei abgeschalteter Maschine von Fachpersonal durchzuführen. Dabei ist in umgekehrter Reihenfolge wie in Kapitel 4 "Montage einer Lineareinheit" beschrieben, vorzugehen. Beachten Sie besonders die Sicherheitshinweise in diesem Kapitel.

10 Technische Daten

	WH 40	WH 50	WH 80	WH 120	WHZ 50	WHZ 80
Zulässige Drehzahl [1/min]	1800	3250	3000	2308	3250	3000
Verfahrgeschwindigkeit [m/s]	3,0	6,5	10,0	10,0	6,5	10,0
Beschleunigung [m/s ²]	40				40	
Hublänge (max.) [mm]	2000	3000	11000	11000	1500	3000
Wiederholgenauigkeit [mm]	± 0,05				± 0,05	
Umgebungstemperatur [°C] (Dauerbetrieb)	0 ... 80				0 ... 80	
Wirkdurchmesser [mm]	31,83	38,20	63,66	82,76	38,20	63,66
Hub pro Umdrehung [mm]	100	120	200	260	120	200
Leerlaufdrehmoment [Nm]	0,6	3,8	5,0	10,0	3,8	5,0
Flächenträgheitsmoment I _y [mm ⁴]	1,26•10 ⁵	3,30•10 ⁵	1,93•10 ⁶	6,96•10 ⁶	3,30•10 ⁵	1,93•10 ⁶
Flächenträgheitsmoment I _z [mm ⁴]	1,53•10 ⁵	2,65•10 ⁵	1,80•10 ⁶	6,88•10 ⁶	2,65•10 ⁵	1,80•10 ⁶
Gewicht (ohne Hub) [kg]	1,19	3,50	8,63	17,00	4,50	11,20
Gewicht (pro 100 mm Hub) [kg]	0,15	0,44	0,93	1,64	0,42	0,91
Gewicht der Kraftbrücke mit Rollen bzw. Schlitten [kg]	0,28	0,90	2,75	5,50	-	-
Gewicht der Kraftbrücke mit Gehäuse [kg]	-	-	-	-	2,90	6,65

10.1 Anzugsdrehmomente


GS-Kupplung mit Spannringnabe					
Bezeichnung	GS 14	GS 18/24	GS 24/28	GS 28/38	GS 38/45
Schraubengröße	M 3	M 4	M 5	M 5	M 6
Anzugsmoment M _A [Nm]	1,34	2,9	6	6	10

GS-Kupplung mit Klemmnabe					
Bezeichnung	GS 14	GS 18/24	GS 24/28	GS 28/38	GS 38/45
Schraubengröße	M 3	M 6	M 6	M 8	M 8
Anzugsmoment M _A [Nm]	1,34	10,5	10,5	25	25

DKWN-Spannsatz					
Innendurchmesser [mm]	8 ... 12	14, 15	16 ... 19	20, 22	24 ... 28
Schraubengröße	M 2,5	M 3	M 4	M 5	M 6
Anzugsmoment M _A [Nm]	1,2	2,1	4,9	9,7	16,5

Befestigungsschrauben KAO-Leiste		
	M _A [Nm] bei Untergrund	
Gewinde	Stahl	Aluminium
M 5	5,4	5,4
M 6	9,0	9,0
M 8	22,0	19,0
M 10	43,0	38,0

11 Herstellereklärung

		HERSTELLERERKLÄRUNG gem. EG-Maschinenrichtlinie	
Wir,	Firma Straße PLZ, Ort	Tollo Linear AB Estridsv.10 SE291 65 Kristianstad, Schweden	
erklären in alleiniger Verantwortung, dass das Produkt			
	Benennung	WIESEL SPEEDLine®	
	Typ	WH40, WH50, WH80, WH120, WHZ50, WHZ80	
auf das sich diese Erklärung bezieht, mit den folgenden Normen und normativen Dokumenten übereinstimmt:			
	1.	EG-Richtlinie Maschinen, Anhang Grundlegende Sicherheits- und Gesundheitsanforderungen bei Konzipierung und Bau von Maschinen	
	2.	SS-EN 12100-1 und SS-EN 12100-2: Sicherheit von Maschinen, Grundbegriffe, allg. Gestaltungsleitsätze	
Das vorliegende Produkt ist zum Einbau in eine Maschine (gem. EG-Richtlinie 98/37/EG. Art. 1) bestimmt. Es darf nur in Verbindung mit einer sicherheitstechnisch vollständigen und mit dem CE-Zeichen gekennzeichneten Maschine in Betrieb genommen werden.			
Die Inbetriebnahme des vorliegenden Produkts ist solange untersagt, bis nach Einbau in die Maschine alle notwendigen und insbesondere alle ausdrücklich vorgeschriebenen Sicherheitsvorkehrungen gemäß EG-Maschinenrichtlinie erfüllt sind.			
Wir versichern hiermit, dass das Bescheinigungsverfahren ausschließlich gemäß der Richtlinie 98/37/EG des Europäischen Parlaments und des Rates zur Angleichung der Rechts- und Verwaltungsvorschriften der Mitgliedsstaaten für Maschinen vom 22. Juni 1998 durchgeführt wurde.			
Tollo Linear AB Box 9053 SE291 09 Kristianstad, Sweden Tel. +46 (0)44-246700			
_____ Kristianstad 15 October 2008		_____ Anders Trygg, Product Manager	

Contents

1	Safety	24
1.1	Significance of the instruction manual	24
1.2	Intended use	25
1.3	The operator's obligations.....	25
1.4	Operating staff.....	25
1.5	Notes and signs for risks and danger zones.....	25
1.6	Signs and adhesive labels	25
1.7	Modifications and alterations	26
1.8	Warranty.....	26
1.9	Safety signs used in the instruction manual.....	26
2	Product description.....	27
2.1	WIESEL <i>SPEEDLine</i> [®] WH 40.....	28
2.2	WIESEL <i>SPEEDLine</i> [®] WH 50, WH 80 and WH 120	29
2.3	WIESEL <i>SPEEDLine</i> [®] Z-axis WHZ 50 and WHZ 80	30
3	Storage and transport.....	31
4	Mounting a linear drive unit	32
4.1	Adjusting the maximum length of travel	33
4.1.1	Inductive proximity switches	33
4.1.2	Mechanical safety limit switches	34
4.2	Mounting the drive motor	34
4.3	Belt drive RT 40	36
5	Commissioning	37
6	Handling and operation	38
7	Faulty operation.....	38
8	Maintenance	39
8.1	Lubrication.....	39
8.2	Preloading	40
8.3	Exchanging the toothed belt	41
8.3.1	WIESEL <i>SPEEDLine</i> [®] WH 40.....	41
8.3.2	WIESEL <i>SPEEDLine</i> [®] WH 50, WH 80 and WH 120	42
9	Removal / Dismantling	42
10	Technical Data.....	43
10.1	Fastening torques	43
11	Manufacturer's declaration	44
12	Spare parts	
12.1	WIESEL <i>SPEEDLine</i> [®] WH 40.....	90
12.2	WIESEL <i>SPEEDLine</i> [®] WH 50, WH 80 and WH 120	92
12.3	WIESEL <i>SPEEDLine</i> [®] Z-axis WHZ 50, WHZ 80	94

1 Safety

The machine has been constructed according to current state-of-the-art principles and valid regulations. Special attention has been given to the safety of the user. The machine complies with the EU Machinery Directive, harmonized standards, European standards or the corresponding national standards:

- SS-EN 12100-1 and SS-EN 12100-2:
Safety of Machinery
- DIN EN 418:
Safety of Machinery. Emergency Stop Equipment
- DIN EN 60 204:
Electrical Equipment of Machines
- DIN EN 50 081-2 and DIN EN 50 082-2:
Electromagnetic compatibility EMC

This is confirmed by a manufacturer's declaration.

It is forbidden to start up the linear units until it has been ensured that the machine or plant in which it has been installed complies with the regulations in the EU Machine Directive, the harmonized standards, European standards or the corresponding national standards.



Proper connections are essential to comply with the law on the electromagnetic compatibility of the machines. Please therefore observe Standards EN 50 081-2 and EN 50 082-2 to avoid electromagnetic interference.

The electrical installation must be done by a qualified EMC technician.

The following regulations apply:

- relevant accident prevention regulations
- generally accepted safety regulations
- EU Directives
- other applicable standards
- national regulations

1.1 Significance of the instruction manual

The instruction manual belongs to the machine and

- must be kept readily accessible until the machine is discarded,
- must be handed over to owners or borrowers if the machine is sold or lent.

Always contact the manufacturer if there is anything that you do not understand properly in the instruction manual.



It is unavoidable that there are still a few risks for persons and property associated with this machine. Therefore, every person who works with this machine and is involved with transport, installation, operation, maintenance and repair of the machine must be trained and be aware of the possible dangers. The instruction manual, in particular safety instructions, must be carefully read, understood and followed.



No knowledge or inadequate knowledge of the instruction manual voids the liability of Tollo Linear AB for any claims. The operator is therefore recommended to have written confirmation of staff training.

1.2 Intended use

The mechanical linear drive units **WIESEL SPEEDLine®** are designed exclusively for:

- positioning, continuously moving, conveying, palletising, loading, unloading, clamping, tensioning, checking, measuring, handling, manipulating, and pushing workpieces or tools.

In general, the main uses of the **WIESEL SPEEDLine®** series must be taken into account (cf. chapter 2 "Product " and Chapter 10 "Technical Data").

Any other or additional use is considered as unauthorised. The manufacturer is not liable for damages resulting from such applications. The user alone bears the risk.

Since the linear drive units can be applied in various areas, the user is responsible for the specific application as soon as use begins.

To ensure the electromagnetic compatibility of machines (EMC regulations), the mechanical linear drive units **WIESEL SPEEDLine®** must be used only in an industrial environment (according to definition EN 50 081-2, see Chapter 5 "Commissioning")

1.3 The operator's obligations

In accordance with EU Directive 89/655/EEC Art. 6(1) and 7 on Use of Work Equipment and EU Directive 89/391/EEC Art. 1(1) and 6(1), the operator is obliged to instruct, in particular with regard to safety, staff who are involved with assembly, operation, maintenance, repair or disassembly of a linear unit.

In accordance with EU Directive 89/655/EEC Art. 4a (Use of Work Equipment), the operator is also obliged to check the machine before initial start-up and after repairs and any malfunctioning.

1.4 Operating staff

The linear units have been constructed according to state-of-the-art principles and recognized safety regulations. Nevertheless, danger may still be associated with their use. Therefore, the machines should only be operated by competent and trained staff and only used in accordance with their intended use.

Any person involved with assembly, operation, maintenance or disassembly of a linear unit of machine must have read and understood this instruction manual, in particular Chapter 1 "Safety".

Work on conductive parts, e.g.

- installation of safety limit switches,
 - installation of a drive and
 - testing of its direction of rotation
- should be done by trained electricians only.

1.5 Notes and signs for risks and danger zones

The linear units are designed to be safe. However, should there be any remaining risks for persons or property, the user must indicate these risks by the use of signs or written instructions on procedures.

1.6 Signs and adhesive labels

Keep marks, signs and adhesive labels so that they can be read in full and always follow them.

Replace damaged or illegible signs and labels.

1.7 Modifications and alterations

The linear units may not be modified neither for construction nor safety reasons without our written approval. Any such unauthorized alterations will void our liability.

Wearing parts and spare parts may only be replaced after consultation with our service engineers or by our service engineers themselves.

In general, safety or protection devices may not be removed or made inactive.

If special add-on parts are used, follow the manufacturer's assembly instructions.

The following regulations apply:

- relevant accident prevention regulations
- generally accepted safety regulations
- EU Directives and
- national regulations

1.8 Warranty

The warranty conditions were stated in the sales documentation. Any claim for warranty is voided if

- the machine has not be used in accordance with its intended use,
- the instructions stated in this instruction manual have not been followed,
- the machine has been modified without the manufacturer's permission,
- screws sealed with locking enamel have been unscrewed.

The manufacturer is only liable if original spare parts have been used for maintenance and repair work.

1.9 Safety signs used in the instruction manual



This symbol indicates possible danger for persons. Please follow the instructions to prevent injury.



This symbol indicates possible danger for the machine. Please follow the instructions to prevent damage to the machine.



This symbol indicates special information

- on optimum use or
- on easier operation of the machine.

2 Product description

WIESEL SPEEDLine® linear drive units are often used for handling loads and / or for the precise positioning of loads.

The **WIESEL SPEEDLine**® range includes the sizes WH 40, WH 50, WH 80 and WH 120 in the standard version (all sizes) and Z-axis version (sizes WHZ 50 and WHZ 80).

The motor can either be flanged directly or mounted via a gear. By combining several WIESEL linear drive units of the **WIESEL SPEEDLine**® range, the field of action covered can be surface or space orientated.



Mechanical safety limit switches must be used if the failure of the electric drive to switch off could endanger persons.



A declaration of conformity according to EU guideline for machines must be available for the safety limit switches.



On the size WH 40, the safety limit switches must be fastened by the user!

2.1 WIESEL SPEEDLine® WH 40

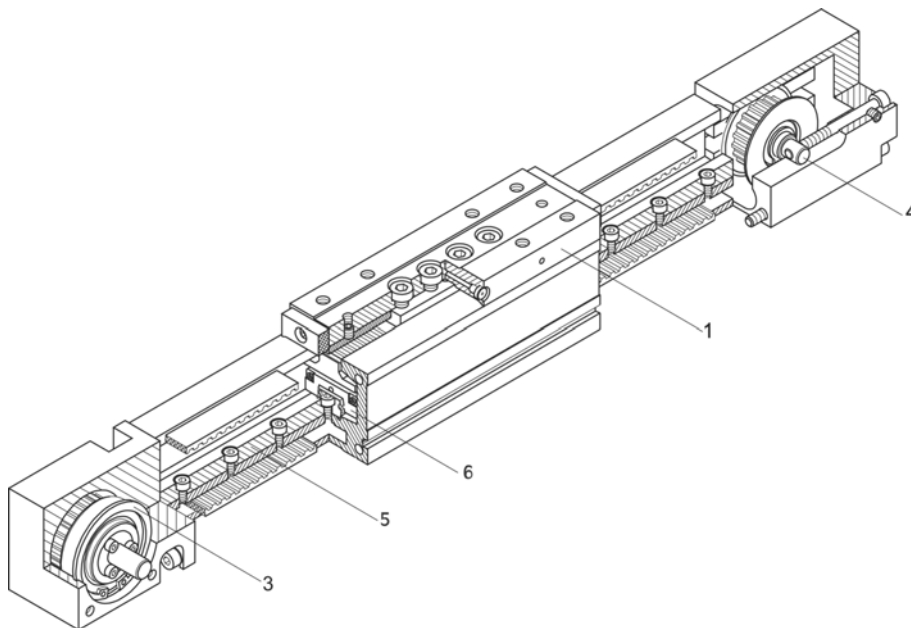


Fig. 1: WIESEL SPEEDLine® WH 40

No.	Name
1	Sliding carriage
3	Toothed belt drive with drive
4	Tension mechanism

No.	Name
5	Guidance system
6	Guidance system

WIESEL SPEEDLine® WH 40 consist of the following component groups:

- The sliding carriage (1) is used as assembly and mounting surface for the load to be moved.
- Toothed belt drive with drive (3) and tension mechanism (4)
- Guidance system (5,6)

The toothed belt is usually driven by a flanged electric motor.

The motor can either be flanged directly or mounted via an angular gear or a timing belt drive.

The end and stop points can be controlled by various measuring systems (shaft encoder, resolver, glass scale etc.). In addition to the control-driven limit switches, the safety limit switches must be fastened by the user! (see chapter 4 "Mounting a linear drive unit").

Lubrication is by a central grease nipple (see chapter 8.1 "Lubrication").

2.2 WIESEL SPEEDLine® WH 50, WH 80 and WH 120

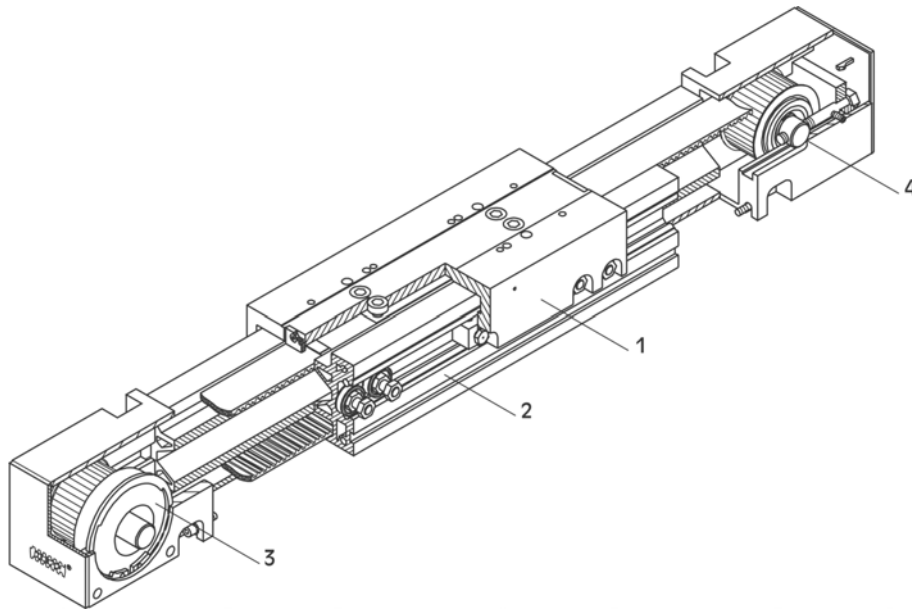


Fig. 2: WIESEL SPEEDLine® WH 50, WH 80 and WH 120

No.	Name
1	Sliding carriage
2	Tubular section with sliding bars

No.	Name
3	Toothed belt drive with drive
4	Tension mechanism

WIESEL SPEEDLine® WH 50, WH 80 and WH 120 consist of the following component groups:

- The sliding carriage (1) is used as assembly and mounting surface for the load to be moved.
- Tubular section with sliding bars (2)
- Toothed belt drive with drive (3) and tension mechanism (4)

The toothed belt is usually driven by a flanged electric motor.

The motor can either be flanged directly or mounted via an angular gear.

The end and stop points can be controlled by various measuring systems (shaft encoder, resolver, glass scale etc.). In addition to the control-driven limit switches, electromechanical sliding safety limit switches can be fitted at the end points (see chapter 4 "Mounting a linear drive unit").

Lubrication is by a central grease nipple and lubricating felts (optional) (see chapter 8.1 "Lubrication").

2.3 WIESEL SPEEDLine® Z-axis WHZ 50 and WHZ 80

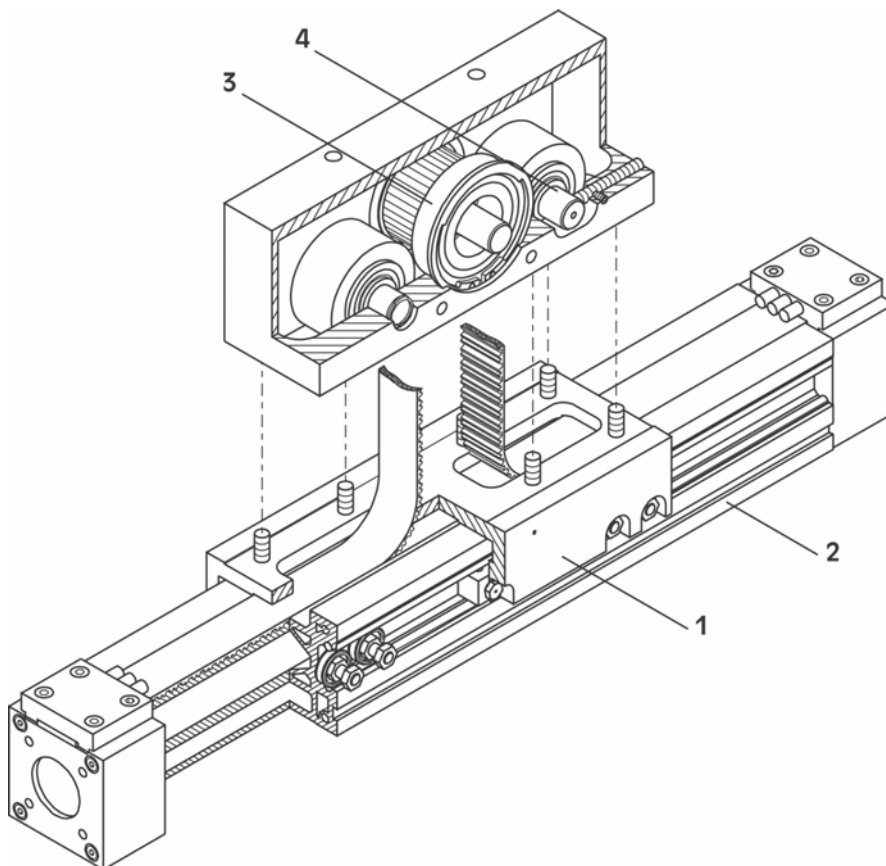


Fig. 3: WIESEL SPEEDLine® Z-axis WHZ 50 and WHZ 80

No.	Name
1	Sliding carriage
2	Tubular section with sliding bars

No.	Name
3	Toothed belt drive with drive
4	Tension mechanism

The **WIESEL SPEEDLine® Z-axis WHZ 50 and WHZ 80** is especially designed for vertical movements. A diminished load to be moved in connection with the reduced length allows more dynamics and heavier loads to be moved.

WIESEL SPEEDLine® Z-axis consist of the following component groups:

- The sliding carriage (1) is used as assembly and mounting surface for the load to be moved.
- Tubular section with sliding bars (2)
- Toothed belt drive with drive (3) and tension mechanism (4)



In case the toothed drive belt of the WIESEL SPEEDLine® Z-axis tears, the Z-axis will fall downwards without any deceleration; this may cause a potential danger to people! Therefore, the WIESEL SPEEDLine® Z-axis may only be used in nonadmitted areas! This has to be ensured by the user.

The toothed belt is usually driven by a flanged electric motor.

The motor can either be flanged directly or mounted via an angular gear.

The end and stop points can be controlled by various measuring systems (shaft encoder, resolver, glass scale etc.). In addition to the control-driven limit switches, electromechanical sliding safety limit switches can be fitted at the end points (see chapter 4 "Mounting a linear drive unit").

Lubrication is by a central grease nipple and lubricating felts (optional) (see chapter 8.1 "Lubrication").

3 Storage and transport

The **WIESEL SPEEDLine®** mechanical linear drive units are high-precision devices. Heavy impact could damage the precise mechanical parts of the devices, thus impairing their function. To prevent damage in storage and transport, the linear drive units should be in padded packaging, and:

- Protected from damage and heavy shocks,
- Secured against slipping,
- put in a sufficiently large crate.



Assembled linear drive units must be transported only with the transport securing equipment provided.

For the weight of the device, see the table in Chapter 10 "Technical Data".

Protect the device from:

- dirt,
 - corrosion,
 - water,
- aggressive atmosphere.

4 Mounting a linear drive unit

The linear drive unit is fixed by means of mounting brackets (KAO brackets) fitted to the aluminium tubular section.



**The tubular section must always be fastened to level surfaces.
Standard parallelism <math><0.01\text{ mm per }100\text{ mm}</math>.**

The linear drive unit must be aligned to comply with the requirements of the intended use. The following procedure is suggested:

1. **Fig. 4:** Loosen the relevant mounting bracket.
2. Align the linear unit and/or mounting bracket accordingly, and refasten. If necessary:
3. Loosen other mounting brackets and repeat the procedure.

The full moment carrying capacity is only available if the distance between the KAO brackets is max. 750 mm.



As the strain on the aluminium section is increased by the weight of a load, the distance between the KAO strips is to be reduced in this case.

See table in chapter 10, "Technical Data" for KAO loading torques

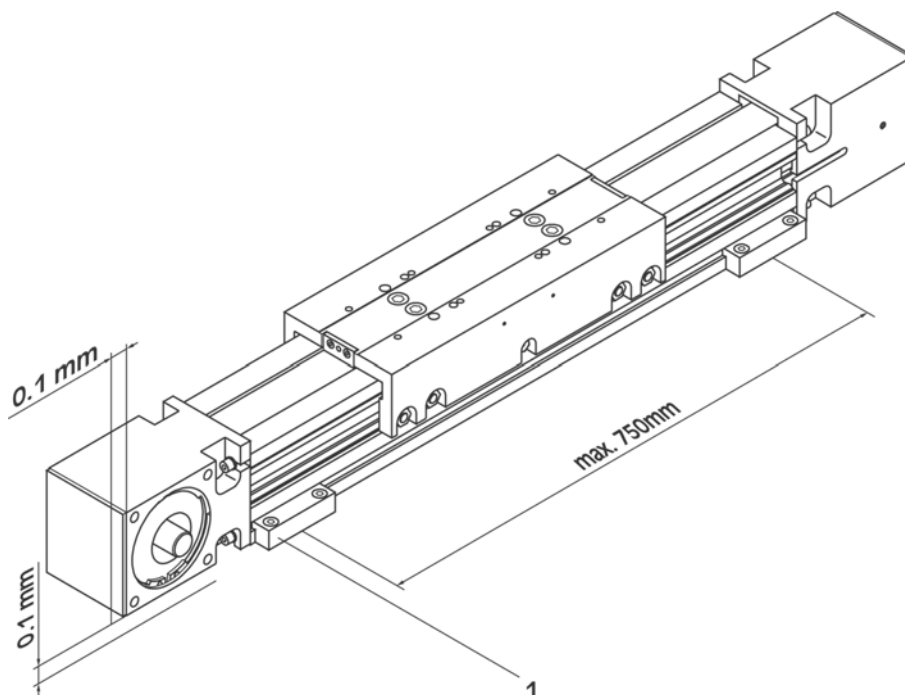


Fig. 4: Mounting WIESEL SPEEDLine®

No.	Name
1	KAO strips

4.1 Adjusting the maximum length of travel



Provide for sufficient overrun length for braking in case of emergency stop.



Electrical switches must be installed by trained electricians only.



Note circuit diagram on the limit switch.

4.1.1 Inductive proximity switches

Inductive proximity switches are used to cut off the electrical drive before the final position is reached. The necessary stopping distance depends on the speed and the braking effort. This braking distance must at least end between the switch point of the proximity switch and the actual, mechanical end of position.

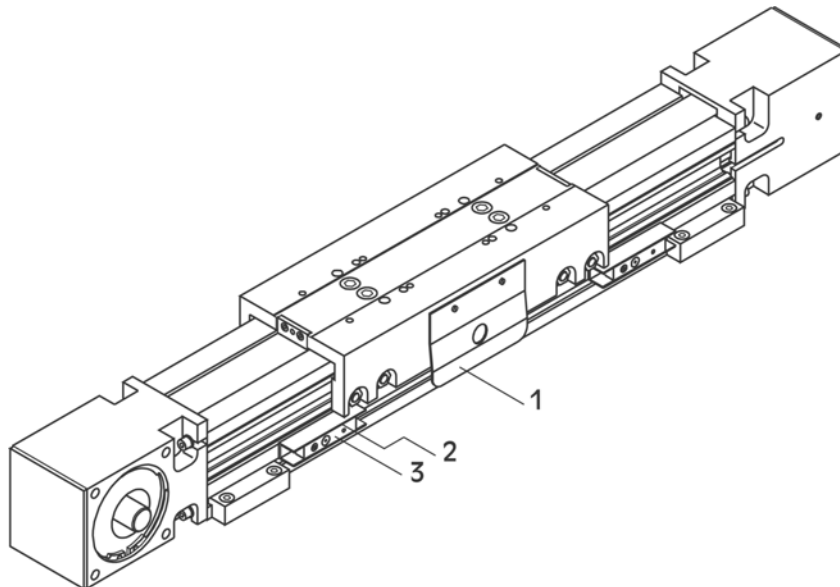


Fig. 5: Inductive proximity switches

No.	Name
1	Switch flag
2	Attachment screw
3	Proximity switches

Determining the final position

The contact surface of the limit switch must be completely covered by the switch flag (1) just before the sliding carriage reaches the safety zone.

4. **Fig. 5:** Release the proximity switch by loosening the attachment screw (2).
5. Move the proximity switch (3).
6. Fix the proximity switch in position by tightening the attachment screw. In doing so, ensure that the proximity switch is fully locked into the profile groove.
7. Check the position of the limit switch by turning the screw by hand.
8. If necessary, repeat the procedure.
9. Attach the limit-switch profile cover.

4.1.2 Mechanical safety limit switches



Mechanical safety limit switches must be used if the failure of the electric drive to switch off could endanger persons.



On size WH 40, the mechanical safety limit switches must be attached by the user!



The drive must not be commissioned before all limit switches are attached and correctly adjusted!

Determining the end position

The switching flag must have opened the limit switch just before the sliding carriage reaches the safety zone.

Sizes WH 50, WH 80 and WH 120

The mechanical safety limit switches are installed in the groove of the aluminium profile receiving the KAO-strip, drilled and screwed to the profile. It causes difficulties to subsequently adjust the limit switches. Therefore it is important to determine the limit switch position very carefully.

Fastening of the limit switches:

1. **Fig. 5:** Screw socket cap screws DIN 912 to retaining angle (1).
2. Screw retaining angle to limit switch (3) by using socket cap screws DIN 912.

4.2 Mounting the drive motor



The electrical installation and the checking of the direction of rotation may only be carried out by a licensed electrician.

Before mounting the drive, check the direction of rotation of the linear unit and the operation of the safety limit switches. To do this, proceed as follows:



Connect the motor in compliance with the electrotechnical regulations.

1. **Fig. 6 and 7:** Place the motor (1) in mounting position beside the linear drive unit.
2. Switch on the motor and check the direction of rotation in association with the safety limit switches (if necessary, change the direction of rotation by connecting the motor differently).
3. Attach the coupling half (4) to the shaft of the linear drive unit (see chapter 10.1 "Fastening torques").
4. Attach the motor adapter flange (5) to the fixed bearing housing (6) with four screws.
5. Push the toothed wheel (3) onto the coupling half on the linear drive unit.
6. Mount the second coupling half (2) on the drive shaft of the motor (see chapter 10.1 "Fastening torques").
7. Attach the motor with the coupling half to the motor adapter flange (5) with four screws. Ensure that no axial pressure is exerted on the motor shaft.
8. If necessary, correct the distance between the two coupling halves.

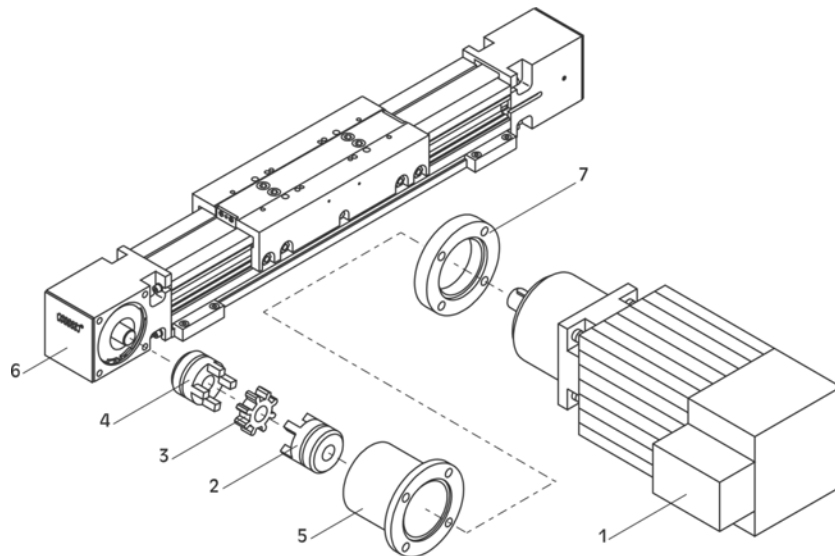


Fig. 6: Drive motor WIESEL SPEEDLine®

No.	Name
1	Motor
2	Coupling half
3	Toothed wheel
4	Coupling half

No.	Name
5	Motor adapter flange
6	Fixed bearing housing
7	Adapter flange

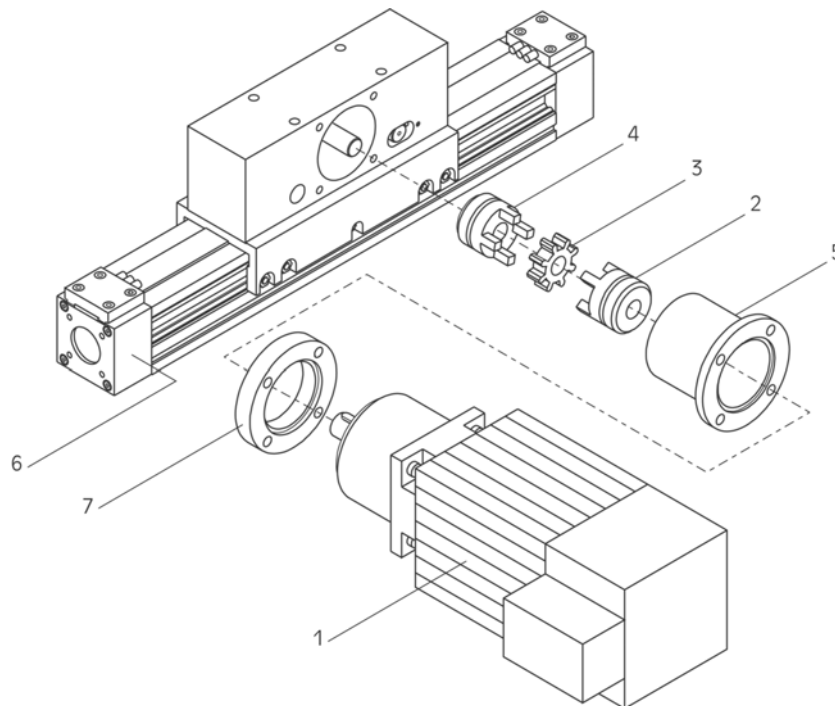


Fig. 7: Drive motor WIESEL SPEEDLine® Z-axis

No.	Name
1	Motor
2	Coupling half
3	Toothed wheel
4	Coupling half

No.	Name
5	Motor adapter flange
6	Fixed bearing housing
7	Adapter flange

4.3 Belt drive RT 40

Assembly of the belt drive

1. **Fig. 8:** Fasten housing (7) on bearing housing of WH 40, using an adapter plate (9).
2. Put synchronous sprocket (4) with DKWN-tension set, inside diameter 8 mm (5), on drive shaft of WM 40.
3. Attach drive motor with adapter flange (12) on housing. Do not tighten the screws yet.
4. Synchronous sprocket (10) with DKWN-tension set, inside diameter 14 mm (11), on motor shaft.
5. Wrap toothed belt (3) upon both synchronous sprockets while lining them up. Afterwards fix synchronous sprockets with DKWN-tension sets upon drive shaft and motor shaft (for fastening torques see table on page 28). Distance between top edge of housing and synchronous sprocket 2,5 mm (see figure 8).

Tightening the belt drive:

1. **Fig. 8:** Tighten toothed belt by shifting the motor with adapter flange (12).
2. Screw cover plate (2) on housing.

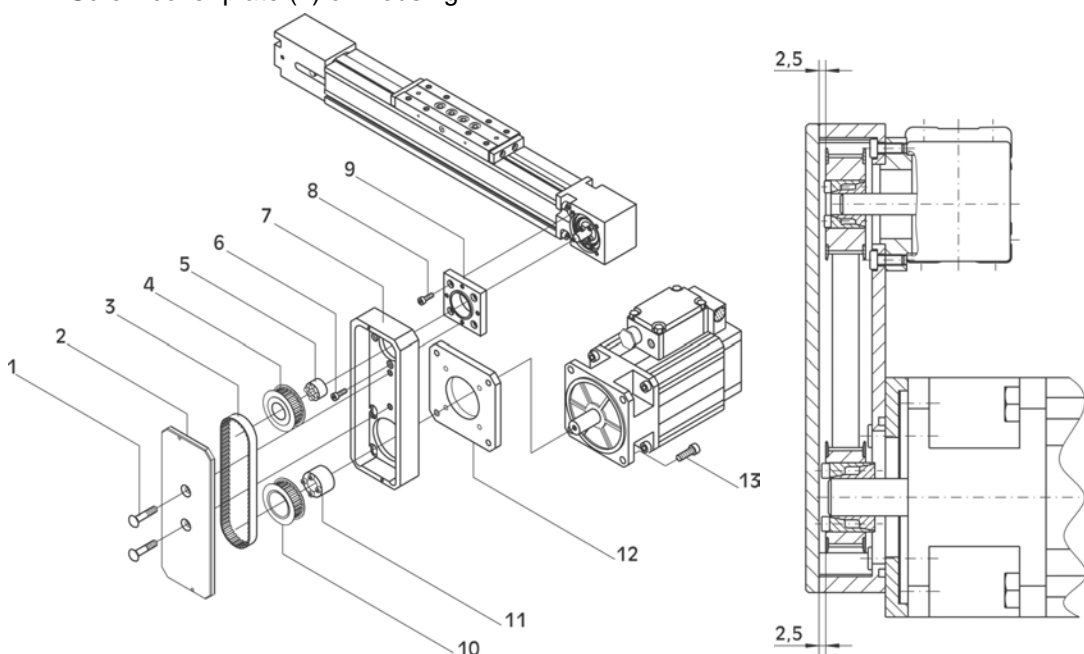


Fig. 8: Belt drive RT 40

No.	Name
1	Countersunk screw DIN 966 M 6x30 4.8
2	Cover plate
3	Toothed belt 10 T5 / 340
4	Synchronous sprocket AL 15 AT 5 / 24-2 d=18
5	DKWN-tension set 8-18
6	Socket cap screw DIN 7984 M 4x10 8.8
7	Housing

No.	Name
8	Socket cap screw DIN 7984 M 4x12 8.8
9	Adapter plate
10	Synchronous sprocket AL 15 AT 5 / 24-2 d=26
11	DKWN-tension set 14-26
12	Adapter flange
13	Socket cap screw DIN 912 M 6x12 8.8

5 Commissioning

The **WIESEL SPEEDLine®** mechanical linear drive units can carry out fast linear movements with great force. Structures in the sliding carriage can lead to injuries, e.g. crushing of body parts, or to damage through collision with other parts of the system.



Exercise the utmost caution during first start-up.

The acceleration and retardation of the linear drive unit can cause transported load to come loose and be thrown off.



The manufacturer's information for any supporting equipment used must be checked against the weight and acceleration data!

The linear drive units must not be put into service until the machinery into which it is to be incorporated fulfils all the provisions of the EC directive relating to machinery, the harmonised standards, european standards or the applicable national standards.



To comply with the regulations concerning electromagnetic compatibility of machines, care must be taken in installing them. Therefore the standards EN 50 081-2 and EN 50 082-2 should be observed to avoid electromagnetic interference.

The electrical installation must be carried out by an EMC expert.

Pay attention to the notes in Chapter 4 "Mounting" on correct, safe preparation of your linear drive unit for first operation.

Before the first power-on, make sure that the inductive and/or mechanical limit switches are functioning properly. First cause the assembled linear drive unit to move through its complete range of travel so slowly that you can stop the movement in time to prevent a possible collision.



Only after a collision test has been carried out may the system be tested at full speed.

6 Handling and operation

When a linear drive unit is operated with only short travel (<100mm) always at the same place, sufficient lubrication is not ensured. In this case, carry out a movement over the entire range of movement at regular intervals, after about 250 to 500 double travels.

During operation, occasionally check the correct function of the linear drive unit by visual inspection.

The operating and supervisory staff are duty bound to inspect the linear drive units or system for outwardly visible damage or faults at least once a shift. Any changes (including changes in the operating behaviour) that could affect safety must be reported at once.

7 Faulty operation

In the case of faulty operation, the operating sequence must be inspected by experts, and if necessary commissioning must be repeated. Pay special attention to the notes in Chapter 5 "Commissioning" to avoid injury and damage.

8 Maintenance

8.1 Lubrication

When a linear drive unit is operated with only short travel (<100mm) always at the same place, sufficient lubrication is not ensured. In this case, carry out a movement over the entire range of movement at regular intervals, after about 250 to 500 double travels.

During operation, occasionally check the correct function of the linear drive unit by visual inspection.

The following factors are important for exact determination of the lubrication interval:

- Load
- Speed
- Movement
- Temperature

Short lubrication intervals are necessary in cases of:

- Effects of dust and moisture
- Heavy loading
- High speed (up to $V_{max.}$)
- Short travel
- Low age stability of the lubricant

Size WH 40

Optionally use one of the two grease nipples (1), located on each side of the sliding carriage for lubrication.

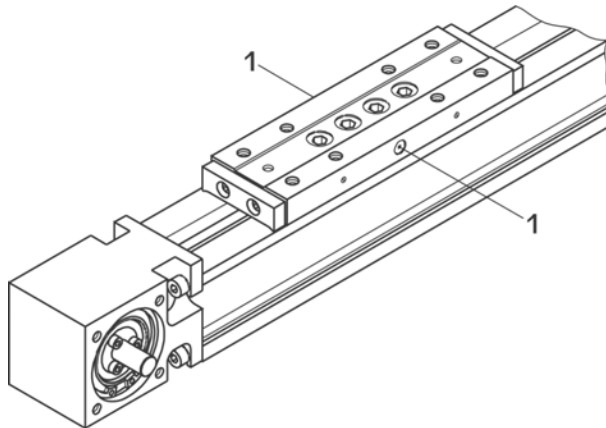


Fig. 9: Grease nipples WIESEL SPEEDLine® WH 40

No.	Name
1	Grease nipple

Grease lubrication for WH 40

Grease type
Rolling bearing grease (petroleum-based polycarbamide grease)
Original grease: Fuchs Lubritec URETHYN E/M2

Quantity of grease [cm³/100 km]	
WIESEL SPPEDLine®	0,5

Sizes WH50, WH80, WH120 and Z-axis

In order to achieve the theoretical service life of the guide system, the idlers should be permanently wetted with a thin film free from resin and acid. There are two grease nipples located on either side of the sliding carriage (2). Additional lubricating felts (3) should be fitted for applications with loads reaching the maximum values.

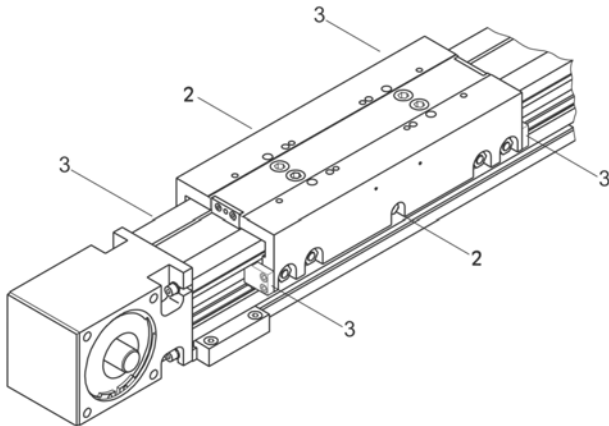


Fig. 10: Grease nipples WIESEL SPEEDLine® WH 50, WH 80, WH 120 and Z-axis

No.	Name
2	Grease nipples
3	Lubricating felts

Oil lubrication for WH 50, WH 80, WH 120 and Z-axis

Mixtures of different types of oil can have a negative effect on the idlers and should be avoided. The guides should be cleaned and lubricated at regular intervals. At the latest, it is absolutely essential that they should be cleaned and relubricated when a reddish-brown deposit begins to appear.

Depending on the ambient conditions, it is recommended that the guides should be checked, cleaned and relubricated every month or after a running distance of approx. 1000 km. The lubricating felts (3) should be replaced every six months or after a running distance of 5000 km. Relubrication via the fitted lubricating felts is not possible.

Oil type
Universal gear oil (viscosity 460 mm ² /s)
Original oil: DIVINOL SAE 85W140

8.2 Preloading

Preloading the toothed belt (all sizes)

The preloading of the toothed belt may be adjusted at the therefore designated clamping screws located on the deflector housing of the linear drive unit. In order to ensure the reliability, the linear drive units are being delivered with best possible preloading of the toothed belt. Alterations to the adjustment may only be carried out by after-sales service and qualified employees

Preloading guides WH 50, WH 80 and WH 120

The linear drive units are being delivered with best possible preloading values. This guarantees not only an unobjectionable running performance but also ensures the necessary transmission of moments and forces. Modifications to the preload of the guide rollers should only be carried out after having consulted the Tollo service staff.

8.3 Exchanging the toothed belt

All linear units of the **WIESEL SPEEDLine®** are delivered with their toothed belt preloaded according to definition. In case the toothed belt must be exchanged, make sure that the new toothed belt is preloaded accordingly. In order to check the preloading, the manufacturer will use a specific frequency meter. In case such is not available, proceed as follows:

In order to exchange the toothed belt and as a matter of principle, the drive motor must be disassembled or at least disconnected and a possibly existing brake released.

8.3.1 WIESEL SPEEDLine® WH 40

Disassembly

1. Measure distance between axis of tension bearing housing and aluminium tubular section at both ends and note value.
2. Loosen lateral threaded studs on both sides of tension bearing housing by turning them a couple of times.
3. Unload toothed belt by loosening clamping screws.
4. Disassemble cover of sliding carriage.
5. Pull out guide rails by raising them and loosen toothed belt from tothing with adapter.
6. Attach suitable auxiliary ribbon (ex: plastic ribbon) with adhesive tape to one end of toothed belt. Pull other end of toothed belt out of linear axis and remove from ribbon. Determine overall length of toothed belt.

Assembly

1. Cut new toothed belt exactly to determined length of disassembled toothed belt.
2. Attach new toothed belt - tothing down - on auxiliary ribbon and pull through linear axis.
3. Put both ends of toothed belt into tothing of adapter and lock into place.
4. Put guide rails on both ends of back of toothed belt. Slip cover of sliding carriage on adapter, fasten and lock guide rails with threaded stud.
5. Evenly tighten the two clamping screws on tension bearing housing until position determined during disassembly is reached.
6. In order to check preloading, use a specific frequency meter. In case such a frequency meter is required, please contact Tollo service. Make sure to adjust the same position on both ends in order to prevent a single-sided movement of toothed belt (if necessary, manually move the sliding carriage and then check!).
7. Attach both clamping screws with lateral threaded studs.

8.3.2 WIESEL SPEEDLine® WH 50, WH 80 and WH 120

Disassembly

1. Measure the distance between the axis of the tension bearing housing and the aluminium tubular section at both ends and note its value.
2. Remove the plastic cover from the tension bearing housing. Loosen threaded studs at both ends of the tension bearing housing and loosen screws as far as possible without removing them.
3. Loosen belt retaining angle at both ends of the sliding carriage and move towards the bearing housing (if necessary, drive out belt retaining angle at the there fore designated threading located in the centre of the angle with the help of an appropriate screw).
4. Raise toothed belt and remove it under the sliding carriage together with the belt retaining sleeve.
5. Completely pull out the toothed belt from the bearing housing and determine its overall length.



Replacement of the toothed belt in a WIESEL SPEEDLine® Z axis unit is only possible by the manufacturer or NEFF Service.

Assembly

1. Cut the new toothed belt exactly to the length of the old toothed belt.
2. Beginning from the sliding carriage, move one end of the toothed belt through the recess in the tubular section towards one of the bearing housings. Continue to move in the counter direction from above over the synchronous disc and through the recess in the tubular section below. If necessary, remove the plastic cover of the bearing housing. On the second bearing housing, continue to pull the toothed belt above over the synchronous disc and to the second end of the sliding carriage.
3. At one end of the toothed belt, shove the belt retaining sleeve over the belt retaining angle and the toothed belt. Move the toothed belt below the sliding carriage to the stop and lock into place into the tothing of the belt retainer. Subsequently move the belt retaining sleeve under the sliding carriage until it surrounds the toothed belt above and the belt retain below. Finally, move the belt retaining angle towards the sliding carriage and lock the longer arm between belt retaining sleeve and toothed belt. Screw the belt retaining sleeve tightly to the recess of the sliding carriage.
4. Attach the second end of the toothed belt according to description above.
5. Evenly tighten the two clamping screws on the tension bearing housing until the previously determined position is reached. The manufacturer will use a specific frequency meter to check on that. In case such a frequency meter is required, please contact the Tollo service. Make sure to adjust the same position both ends, in order to prevent a single-sided movement of the toothed belt (If necessary, manually move the sliding carriage and then check !). Attach lateral threaded studs.
6. Slip-on plastic cover on the bearing housing.

9

Removal / Dismantling



Linear drive units may be removed only when the machine is switched off and by trained personnel. Proceed in the reverse sequence as described in chapter 4 "Mounting a linear drive unit". Pay particular attention to the safety notices in this chapter.

10 Technical Data

	WH 40	WH 50	WH 80	WH 120	WHZ 50	WHZ 80
Permissible revolutions [rpm]	1800	3250	3000	2308	3250	3000
Velocity [m/s]	3.0	6.5	10.0	10.0	6.5	10.0
Acceleration [m/s ²]	40			40		
Stroke (max.) [mm]	2000	3000	11000	11000	1500	3000
Repeatability [mm]	± 0.05			± 0.05		
Ambient temperature [°C] (continuous operation)	0 ... 80			0 ... 80		
Pulley diameter [mm]	31.83	38.20	63.66	82.76	38.20	63.66
Stroke per revolution [mm]	100	120	200	260	120	200
Idling torque [Nm]	0,6	3,8	5,0	10,0	3,8	5,0
Geometrical moment of inertia I _y [mm ⁴]	1.26•10 ⁵	3.30•10 ⁵	1.93•10 ⁶	6.96•10 ⁶	3.30•10 ⁵	1.93•10 ⁶
Geometrical moment of inertia I _z [mm ⁴]	1.53•10 ⁵	2.65•10 ⁵	1.80•10 ⁶	6.88•10 ⁶	2.65•10 ⁵	1.80•10 ⁶
Weight (zero stroke) [kg]	1.19	3.50	8.63	17.00	4.50	11.20
Weight (per 100 mm stroke) [kg]	0.15	0.44	0.93	1.64	0.42	0.91
Weight of sliding carriage with rollers/carriage [kg]	0.28	0.90	2.75	5.50	-	-
Weight of sliding carriage including housings [kg]	-	-	-	-	2.90	6.65

10.1 Fastening torques


GS-Clutch with tensioning hub					
Designation	GS 14	GS 18/24	GS 24/28	GS 28/38	GS 38/45
Screw size	M 3	M 4	M 5	M 5	M 6
Fastening torques M _A [Nm]	1.34	2.9	6	6	10

GS-Clutch with clamping hub					
Designation	GS 14	GS 18/24	GS 24/28	GS 28/38	GS 38/45
Screw size	M 3	M 6	M 6	M 8	M 8
Fastening torques M _A [Nm]	1.34	10.5	10.5	25	25

DKWN-tension set					
Inner diameter [mm]	8 ... 12	14, 15	16 ... 19	20, 22	24 ... 28
Screw size	M 2,5	M 3	M 4	M 5	M 6
Fastening torques M _A [Nm]	1.2	2.1	4.9	9.7	16.5

KAO Attachment Screws		
	M _A [Nm] with base	
Thread	Steel	Aluminium
M 5	5.4	5.4
M 6	9.0	9.0
M 8	22.0	19.0
M 10	43.0	38.0

11 Manufacturer's declaration

		MANUFACTURER'S DECLARATION according to EC Machine Directive	
We	Company Street Postcode, town	Tollo Linear AB Estridsv.10 SE291 65 Kristianstad, Sweden	
declare at our sole responsibility that the product below			
	Name	WIESEL SPEEDLine®	
	Model	WH40, WH50, WH80, WH120, WHZ50, WHZ80	
to which this declaration refers complies with the following standards and standards documents:			
	1.	EC Machine Directive, Appendix Principle safety and health requirements in the design and construction of machines	
	2.	SS-EN 12100-1 and SS-EN 12100-2: Safety of machines, basic terms, general design principles	
This product is designed for assembly in a machine (in accordance with EC Directive 98/37/EC, Art. 1). It may only be used together with a machine that complies with safety regulations and that has the CE label.			
It is forbidden to start up this product until all necessary safety precautions, in particular those that are compulsory, have been fulfilled in accordance with the EC Machine Directive.			
We herewith confirm that the certification procedure has been conducted exclusively in accordance with Directive 98/37/EC issued on 22 June 1998 by the European Parliament and Council to harmonize legal and administrative regulations of the member states for machines.			
Tollo Linear AB Box 9053 SE291 09 Kristianstad, Sweden Tel. +46 (0)44-24 67 00			
<hr/> Kristianstad 15 October 2008		<hr/> Anders Trygg, Product Manager	

Sommaire

1	Sécurité	46
1.1	Importance des instructions de service.....	46
1.2	Utilisation conforme à la destination	47
1.3	Obligations de l'exploitant	47
1.4	Personnel de service.....	47
1.5	Identification de dangers résiduels et de zones dangereuses.....	47
1.6	Pancartes et autocollants.....	47
1.7	Transformations et modifications	48
1.8	Garantie	48
1.9	Consignes de sécurité.....	48
2	Description du produit	49
2.1	WIESEL <i>SPEEDLine</i> [®] WH 40.....	50
2.2	WIESEL <i>SPEEDLine</i> [®] WH 50, WH 80 et WH 120.....	51
2.3	WIESEL <i>SPEEDLine</i> [®] axe Z tailles WHZ 50 et WHZ 80	52
3	Stockage et transport	53
4	Montage d'une unité linéaire	54
4.1	Réglage du déplacement maximum	55
4.1.1	Détecteurs de proximité inductifs.....	55
4.1.2	Fins de course mécaniques de sécurité	56
4.2	Montage de l'entraînement électrique.....	56
4.3	Transmission par courroie RT 40.....	58
5	Mise en service.....	59
6	Conduite et service.....	60
7	Dysfonctionnement.....	60
8	Maintenance	61
8.1	Lubrification	61
8.2	Prétension	62
8.3	Remplacement de la courroie crantée	63
8.3.1	WIESEL <i>SPEEDLine</i> [®] WH 40.....	63
8.3.2	WIESEL <i>SPEEDLine</i> [®] WH 50, WH 80 et WH 120.....	64
9	Démontage.....	64
10	Caractéristiques techniques	65
10.1	Couples de serrage.....	65
11	Déclaration de constructeur	66
12	Liste de pièce de rechange	
12.1	WIESEL <i>SPEEDLine</i> [®] WH 40.....	90
12.2	WIESEL <i>SPEEDLine</i> [®] WH 50, WH 80 et WH 120.....	92
12.3	WIESEL <i>SPEEDLine</i> [®] axis Z WHZ 50, WHZ 80.....	94

1 Sécurité

L'appareil a été construit conformément à l'état actuel de la technique et des prescriptions en vigueur. Une importance particulière a été attachée à la sécurité des utilisateurs. L'appareil répond à la directive de l'UE sur les machines, aux normes harmonisées, aux normes européennes ou aux normes nationales correspondantes :

- SS-EN 1200-1 et SS-EN 1200-2 :
Sécurité de machines, équipements et installations
- DIN EN 418 :
Sécurité de machines, dispositifs d'arrêt d'urgence
- DIN EN 60 204 :
Équipement électrique de machines industrielles
- DIN EN 50 081-2 et DIN EN 50 082-2 :

Compatibilité électromagnétique CEM

Ceci est confirmé par une déclaration du constructeur.

La mise en service des unités linéaires reste interdite, jusqu'à ce qu'il ait été garanti que la machine ou l'installation dans laquelle elles ont été montées réponde aux dispositions de la directive de l'UE sur les machines, aux normes harmonisées, aux normes européennes ou aux normes nationales en vigueur.



Pour répondre à la loi sur la compatibilité électromagnétique d'appareils, une technique de raccordement adéquate s'impose. Aussi, pour éviter des perturbations électromagnétiques, est-il impératif d'observer les normes EN 50 081-2 et EN 50 082-2.

L'installation électrique doit être réalisée par un spécialiste CEM.

Bien évidemment, il faudra respecter

- les prescriptions de prévoyance des accidents,
- les règles de sécurité technique généralement reconnues,
- les directives de l'UE,
- d'autres normes correspondantes,
- les dispositions nationales spécifiques.

1.1 Importance des instructions de service

Les instructions de service font partie intégrante de l'appareil et doivent être

- toujours conservées à portée de main, jusqu'à l'enlèvement de l'appareil,
- transmises en cas de vente, de cession ou de prêt de l'appareil.

Veillez impérativement vous adresser au constructeur si certains passages de ces instructions de service ne vous semblent pas très clairs.



Des dangers résiduels inévitables pour des personnes et des valeurs matérielles émanent de cet appareil. Aussi toute personne chargée du transport, de la mise en place, de la manipulation, de l'entretien et de la réparation de cet appareil doit-elle être initiée et connaître les risques potentiels qui en émanent. Elle doit pour cela avoir lu attentivement, avoir compris et observer les instructions de service, notamment les consignes de sécurité.



L'absence ou l'insuffisance de connaissances de ces instructions de service entraînent la perte de tout droit de garantie de la part de la société Tollo Linear AB. Aussi est-il recommandé à l'exploitant de faire confirmer l'instruction par écrit par les personnes concernées.

1.2 Utilisation conforme à la destination

Les unités linéaires mécaniques **WIESEL SPEEDLine®** sont destinées exclusivement à :

- positionner, synchroniser, transporter, palettiser, charger, décharger, coincer, serrer, contrôler, mesurer, manutentionner, manipuler et presser des pièces d'œuvre et des outils.

Les possibilités d'utilisation générales des séries **WIESEL SPEEDLine®** sont à prendre en considération (voir chapitre 2 " Description du produit " et chapitre 10 " Caractéristiques techniques ").

Toute utilisation autre ou allant au-delà est considérée comme non conforme à la destination. Le fabricant ne répond pas des dommages qui en résulteraient. L'utilisateur en supporte seul le risque.

Les unités linéaires pouvant être utilisées dans les domaines les plus divers, la responsabilité de l'application spécifique est transférée sur l'utilisateur dès lors qu'il les emploie.

Pour garantir le respect de la loi sur la compatibilité électromagnétique d'appareils (loi sur la CEM), les unités linéaires mécaniques **WIESEL SPEEDLine®** doivent être utilisées uniquement dans le secteur industriel (conformément à la définition EN 50 081-2) (voir chapitre 5 " Mise en service ").

1.3 Obligations de l'exploitant

Conformément à la directive de l'UE sur l'utilisation d'équipements de travail, 89/655/CEE art. 6 (1) et 7, ainsi qu'à la directive de principe de l'UE, 89/391/CEE art. 1 (1) et art. 6 (1), l'exploitant est tenu d'initier et, notamment en matière de consignes de sécurité, d'instruire les personnes devant être chargées du montage, de l'exploitation, de l'entretien, de la réparation ou du démontage d'une unité linéaire.

En outre, conformément à la directive 89/655/CEE art. 4a de l'UE, l'exploitant s'engage à contrôler la machine avant la mise en service, après des réparations et après des dysfonctionnements.

1.4 Personnel de service

Les unités linéaires ont été construites conformément à l'état actuel de la technique et des règles techniques de sécurité reconnues. Des risques peuvent néanmoins émaner de leur utilisation. Aussi ces appareils n'ont-ils le droit d'être montés et exploités que par un personnel compétent et qualifié et uniquement en conformité avec l'usage auquel ils sont destinés.

Toute personne chargée du montage, de l'exploitation, de l'entretien, de la réparation ou du démontage d'une unité linéaire doit avoir lu et compris ces instructions de service et en particulier le chapitre 1 « Sécurité ».

Les travaux sur des pièces sous tension, par ex. :

- le montage de fins de course de sécurité,
 - le montage d'un entraînement et
 - le contrôle de son sens de rotation,
- ne doivent être réalisées que par des électriciens qualifiés.

1.5 Identification de dangers résiduels et de zones dangereuses

Si un emploi sûr des unités linéaires ne peut exclure des risques résiduels pour des personnes ou du matériel, l'utilisateur doit les signaler à l'aide de pancartes ou de règles de conduite écrites.

1.6 Pancartes et autocollants

Les inscriptions, pancartes et autocollants doivent être parfaitement lisibles et impérativement observés.

Remplacer toute pancarte ou tout autocollant endommagé ou illisible.

1.7 Transformations et modifications

Sans notre consentement écrit, il est interdit de modifier les unités linéaires tant d'un aspect constructif qu'en matière de sécurité. Toute modification réalisée dans ce sens exclut notre responsabilité.

Le remplacement de pièces d'usure et de rechange n'a le droit d'être effectué qu'après concertation de nos techniciens de maintenance ou par ceux-ci.

D'une manière fondamentale, il est interdit de démonter ou de mettre hors service des dispositifs de sécurité et de protection.

Lors de l'emploi de pièces spéciales, observer les prescriptions de montage du constructeur.

Bien évidemment, il faudra respecter

- les prescriptions de prévoyance des accidents,
- les règles de sécurité technique généralement reconnues,
- les directives de l'UE et
- les dispositions nationales spécifiques.

1.8 Garantie

Les conditions de garantie ont été définies dans les documents de vente. Tout droit de garantie expire lorsque

- l'appareil n'est pas utilisé conformément à l'usage auquel il est destiné ;
- les instructions de service ne sont pas respectées ;
- l'appareil est transformé sans l'autorisation du constructeur ;
- des vis scellées par du vernis de sécurité ont été retirées.

En cas de maintenance et de réparation, le constructeur se porte uniquement garant si les pièces de rechange sont des pièces originales.

1.9 Consignes de sécurité



Ce symbole signale des risques potentiels pour des personnes. Observez ces consignes pour éviter des blessures.



Ce symbole signale des risques potentiels pour l'appareil. Observez ces consignes pour éviter que l'appareil ne soit endommagé.



Ce symbole signale des informations particulières

- pour optimiser l'emploi ou
- pour faciliter la manipulation de l'appareil.

2 Description du produit

Les unités linéaires **WIESEL SPEEDLine®** sont souvent utilisées dans le domaine de la technique de manutention, où des pièces d'œuvre doivent être transportées et / ou positionnées.

La gamme comprend les **WIESEL SPEEDLine®** des tailles WH 40, WH 50, WH 80 et WH 120 en exécution standard (toutes les tailles) et axe Z (tailles WHZ 50 et WHZ 80).

Le moteur peut être bridé directement ou rapporté par l'intermédiaire d'un réducteur.

La combinaison judicieuse de plusieurs **WIESEL** de la série **SPEEDLine®** permet d'obtenir un rayon d'action de grande superficie ou directionnel.



Des fins de course mécaniques doivent être utilisés lorsque des personnes courent un danger si l'entraînement électrique ne s'arrête pas.



Conformément à la directive de l'UE relative aux machines, il faut remettre une déclaration de conformité pour les fins de course de sécurité.



Pour la taille WH 40, l'exploitant doit prévoir une fixation pour les fins de course mécaniques de sécurité !

2.1 WIESEL SPEEDLine® WH 40

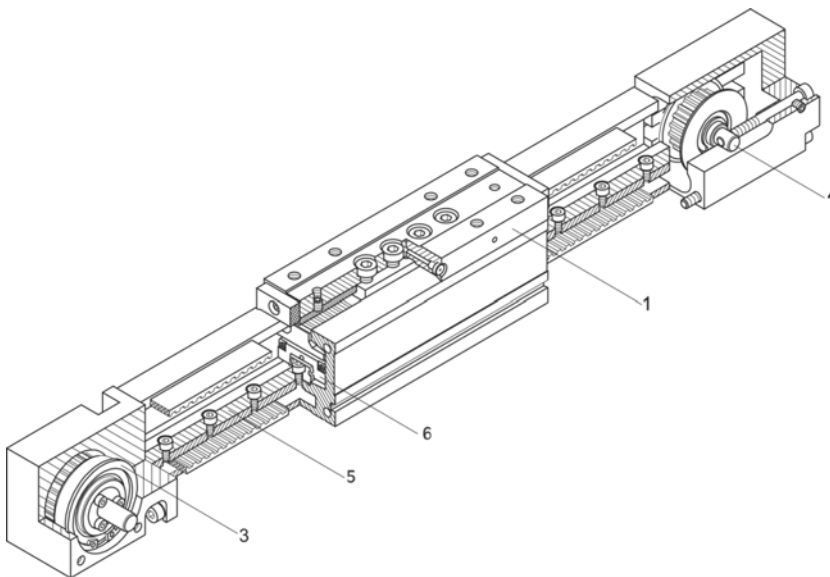


Figure 1: WIESEL SPEEDLine® WH 40

Pos.	Désignation
1	Chariot
3	Transmission par courroie crantée avec mécanisme d'entraînement
4	Mécanisme de tension

Pos.	Désignation
5	Rail de guidage
6	Rail de guidage

WIESEL SPEEDLine® WH40 sont constituées des groupes fonctionnels suivants :

- Le chariot (1) fait office de surface de transport et d'adaptation pour la liaison avec la marchandise transportée.
- Transmission par courroie crantée avec mécanisme d'entraînement (3) et de tension (4).
- Rail de guidage (5,6)

Dans le cas normal, la courroie crantée est entraînée par un moteur électrique bridé. Le moteur peut être bridé directement ou bien monté par le biais d'un engrenage conique ou d'une transmission par courroie de renvoi .

Les points terminaux et d'arrêt peuvent être saisis par différents systèmes de mesure (encodeur, résolveur, échelle de verre etc.). Pour la taille 40 la fixation des fins de course doit être prévue par l'utilisateur. (voir chapitre 4 "Montage d'une unité linéaire").

La lubrification est assurée par un raccord fileté de graissage central (voir chapitre 8.1 "Lubrification").

2.2 WIESEL SPEEDLine® WH 50, WH 80 et WH 120

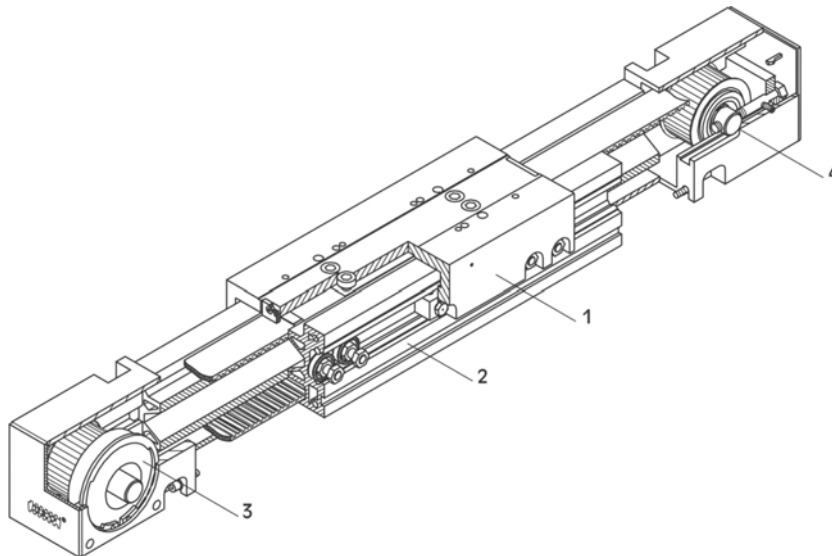


Figure 2: WIESEL SPEEDLine® WH 50, WH 80 et WH 120

Pos.	Désignation
1	Chariot
2	Profilé tubulaire avec arbres de guidage

Pos.	Désignation
3	Transmission par courroie crantée avec mécanisme d'entraînement
4	Mécanisme de tension

WIESEL SPEEDLine® WH 50, WH 80 et WH 120 sont constituées des groupes fonctionnels suivants

- Le chariot (1) fait office de surface de transport et d'adaptation pour la liaison avec la marchandise transportée.
- Profilé tubulaire avec arbres de guidage (2)
- Transmission par courroie crantée avec mécanisme d'entraînement (3) et de tension (4).

Dans le cas normal, la courroie crantée est entraînée par un moteur électrique bridé. Le moteur peut être bridé directement ou bien monté par le biais d'un engrenage conique.

Les points terminaux et d'arrêt peuvent être saisis par différents systèmes de mesure (encodeur, résolveur, échelle de verre etc.). Dans les tailles 50, 80 et 120, il est possible de monter pour les deux points terminaux des fins de course électromécaniques de sécurité déplaçables, en plus des fins de course asservis à la commande (voir chapitre 4 "Montage d'une unité linéaire").

La lubrification est assurée par un raccord fileté de graissage central et feutre graisseur (option) (voir chapitre 8.1 "Lubrification").

2.3 WIESEL SPEEDLine® axe Z tailles WHZ 50 et WHZ 80

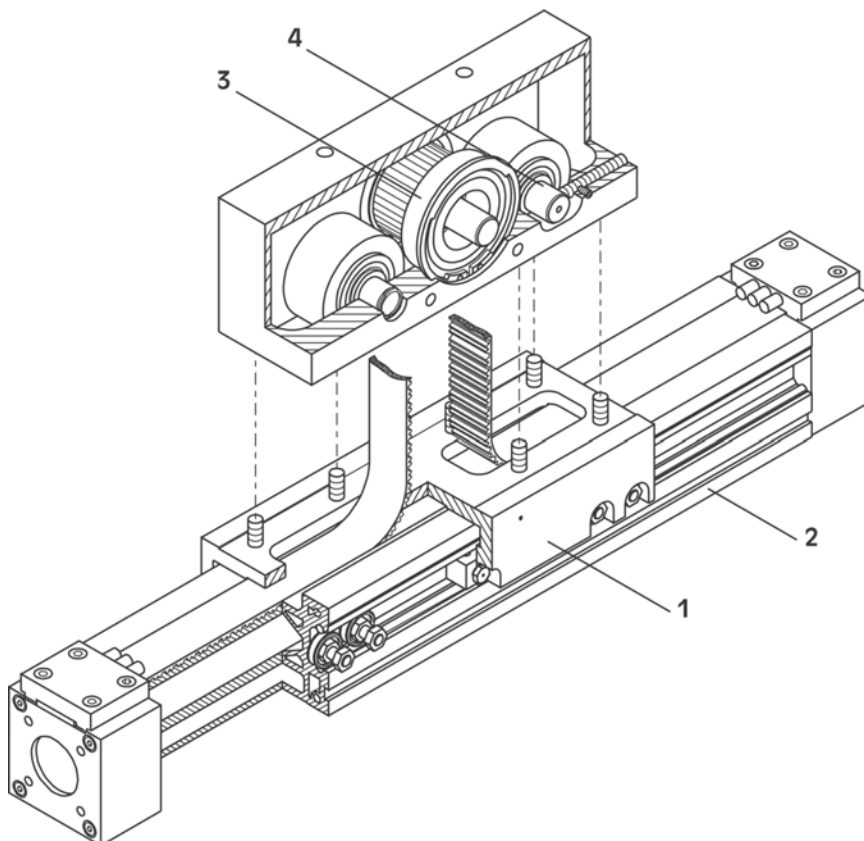


Figure 3: WIESEL SPEEDLine® axe Z tailles WHZ 50 et WHZ 80

Pos.	Désignation	Pos.	Désignation
1	Chariot	3	Transmission par courroie crantée avec mécanisme d'entraînement
2	Profilé tubulaire avec arbres de guidage	4	Mécanisme de tension

La **WIESEL SPEEDLine® axe Z WHZ 50 et WHZ 80** a été conçue spécialement pour des mouvements verticaux. La masse déplacée réduite, associée à la petite longueur, permet une dynamique et des charges plus élevées.

WIESEL SPEEDLine® axe Z sont constituées des groupes fonctionnels suivants

- Le chariot (1) fait office de surface de transport et d'adaptation pour la liaison avec la marchandise transportée.
- Profilé tubulaire avec arbres de guidage (2)
- Transmission par courroie crantée avec mécanisme d'entraînement (3) et de tension (4).



En cas de rupture de la courroie crantée d'entraînement de la WIESEL SPEEDLine® axe Z, l'unité tombe sans être freinée, d'où un risque de blessure !

En conséquence, la WIESEL SPEEDLine® axe Z ne doit être utilisée que dans des zones dont l'accès est interdit aux personnes ! L'exploitant doit y veiller !

Dans le cas normal, la courroie crantée est entraînée par un moteur électrique bridé. Le moteur peut être bridé directement ou bien monté par le biais d'un engrenage conique.

Les points terminaux et d'arrêt peuvent être saisis par différents systèmes de mesure (encodeur, résolveur, échelle de verre etc.). Il est possible de monter pour les deux points terminaux des fins de course électromécaniques de sécurité déplaçables, en plus des fins de course asservis à la commande (voir chapitre 4 "Montage d'une unité linéaire").

La lubrification est assurée par un raccord fileté de graissage central et feutre graisseur (option) (voir chapitre 8.1 "Lubrification").

3 Stockage et transport

Les unités linéaires mécaniques **WIESEL SPEEDLine®** sont des appareils de haute précision. Les chocs violents peuvent endommager leur mécanisme précis et affecter leur fonctionnement. Afin d'éviter des dommages lors du stockage et du transport, il faut mettre les unités linéaires dans des emballages capitonnés et

- les protéger contre les détériorations et les fortes secousses,
- les empêcher de glisser,
- prévoir une caisse suffisamment grande.



Les unités linéaires assemblées doivent toujours être transportées avec la sécurité de transport fournie avec elles.

Pour le poids de l'appareil, voir le tableau au chapitre 10 " Caractéristiques ".

Protéger l'appareil contre :

- la saleté,
 - la corrosion,
 - l'eau,
- l'atmosphère agressive.

4 Montage d'une unité linéaire

L'unité linéaire est fixée sur le profilé tubulaire en aluminium au moyen de réglettes de fixation (réglettes KAO).



**Toujours fixer le profilé tubulaire sur des surfaces planes.
Parallélisme de l'unité <0,01mm/100mm.**

L'unité linéaire doit être alignée en fonction des exigences de l'application respective.

A cette fin, la procédure suivante est proposée :

1. **Figure 4:** Desserrer la réglette de fixation concernée.
2. Aligner correctement l'unité linéaire et la réglette de fixation et resserrer celle-ci. Le cas échéant :
3. Desserrer d'autres réglettes de fixation et répéter l'opération.

Une capacité de charge complète du couple n'est donnée que si l'écart entre les réglettes KAO est de 750 mm maxi.



Etant donné que la déformation du profilé d'aluminium s'accroît du fait de la charge supportée, dans ce cas l'écart entre les réglettes KAO doit être réduit.

Couples de serrage KAO : voir chapitre 10 " Caractéristiques techniques "

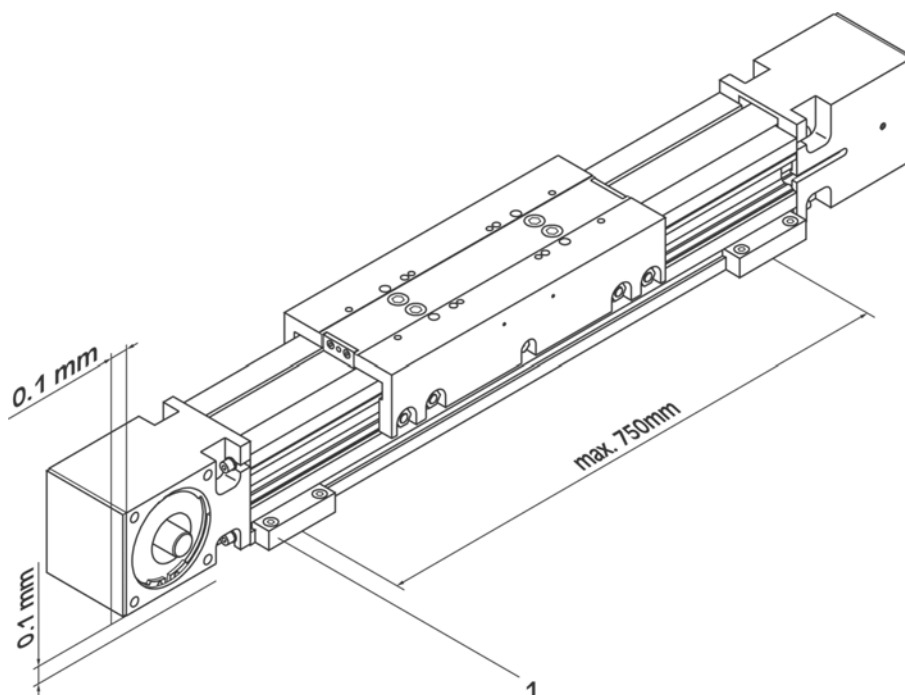


Figure 4: Montage WIESEL SPEEDLine®

Pos.	Désignation
1	Réglette KAO

4.1 Réglage du déplacement maximum



Prévoir une longueur de dépassement suffisante pour le freinage en cas d'arrêt d'urgence.



Seuls des électriciens agréés sont autorisés à raccorder les contacteurs électriques.



Respecter le schéma des connexions marqué sur les fins de course.

4.1.1 Détecteurs de proximité inductifs

Des détecteurs de proximité inductifs sont utilisés pour immobiliser l'entraînement électrique avant que la position finale mécanique soit atteinte. La distance de freinage nécessaire dépend de la vitesse et de la décélération. Cette distance doit être prévue au minimum entre le point de commutation du détecteur de proximité et la position finale mécanique effective.

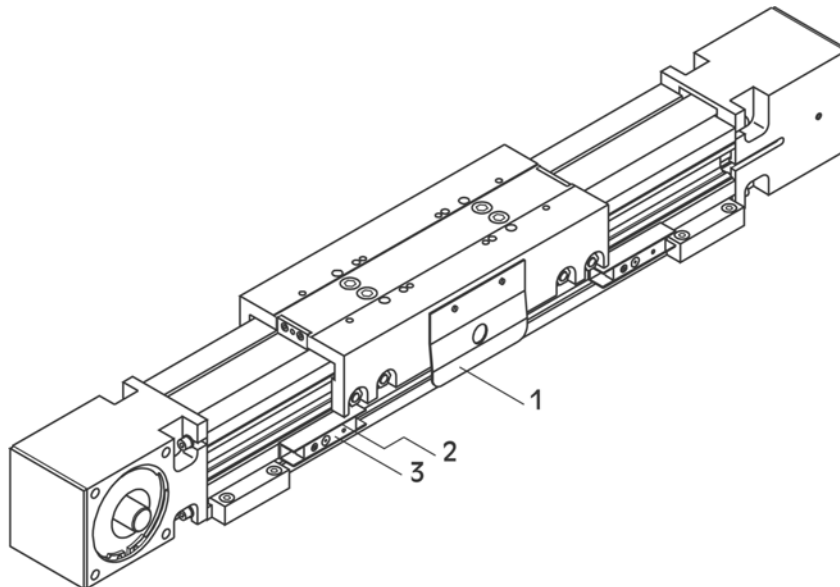


Figure 5: Détecteurs de proximité inductifs

Pos.	Désignation
1	Plaque de commutation
2	Vis de fixation
3	Détecteur de proximité

Détermination de la position finale:

La surface d'amortissement du fin de course doit couvrir complètement la plaque de commutation (1) lorsque le chariot se trouve immédiatement devant la zone de sécurité.

1. **Figure 5:** Détacher le détecteur de proximité correspondant en desserrant la vis de fixation (2).
2. Déplacer le détecteur de proximité (3).
3. Fixer le détecteur de proximité en serrant la vis de fixation. Veillez à ce qu'il s'encliquette complètement dans la rainure profilée.
4. Contrôler la position du détecteur de proximité en faisant tourner la vis à la main.
5. Répéter éventuellement l'opération.
6. Remettre la couverture du profilé du détecteur de proximité.

4.1.2 Fins de course mécaniques de sécurité



Des fins de course mécaniques de sécurité doivent être utilisés lorsque des personnes courent un danger si l'entraînement électrique ne s'arrête pas.



Pour la taille WH 40, l'exploitant doit prévoir la fixation des fins de course mécaniques de sécurité !



L'entraînement peut être mis en service seulement après que tous les fins de course ont été raccordés et réglés correctement !

Détermination de la position du fin de course :

La plaque de commutation doit ouvrir le fin de course lorsque le chariot se trouve immédiatement devant la zone de sécurité.

Tailles WH 50, WH 80 et WH 120

Les fins de course mécaniques de sécurité sont montés dans la rainure qui sert en même temps à recevoir les réglettes KAO dans le profilé en aluminium, percés et vissés avec le profilé. Il est donc relativement difficile de procéder ultérieurement à leur ajustement. C'est pourquoi il faut déterminer la position des fins de course avec un très grand soin.

Fixation des fins de course :

1. **Figure 5:** visser la cornière de maintien (1) avec des vis à tête cylindrique DIN 912.
2. visser le fin de course (3) avec la cornière de maintien à l'aide de vis à tête cylindrique DIN 912.

4.2 Montage de l'entraînement électrique



Les installations électriques et le contrôle du sens de rotation doivent être effectués exclusivement par un électricien agréé.

Avant de monter l'entraînement, vérifier le sens de rotation de la vis et de l'arbre du moteur, puis contrôler le fonctionnement des fins de course de sécurité en procédant de la manière suivante :



Raccorder le moteur conformément aux règles de l'électrotechnique.

1. **Figure 6 et 7:** Poser le moteur (1) à côté de l'unité linéaire, dans la position de montage.
2. Mettre le moteur en marche et vérifier son sens de rotation en fonction des fins de course de sécurité (inverser éventuellement le sens de rotation en raccordant le moteur autrement).
3. Monter une moitié de l'accouplement (4) sur l'arbre d'entraînement de l'unité linéaire (voir chapitre 10 "Caractéristiques techniques").
4. Fixer la lanterne (5) sur le logement du palier fixe (6) avec quatre vis.
5. Pousser le pignon (3) sur le demi-accouplement fixé sur l'unité linéaire.
6. Monter la deuxième moitié de l'accouplement (2) sur le tourillon d'entraînement du moteur (voir chapitre 10 "Caractéristiques techniques").
7. Fixer le moteur avec le demi-accouplement sur la lanterne (5) au moyen de quatre vis. (éventuellement avec bride intermédiaire (7)). Veiller à ce que des efforts de pression axiaux n'agissent pas sur l'arbre du moteur.
8. L'écartement des deux demi-accouplements doit être corrigé le cas échéant.

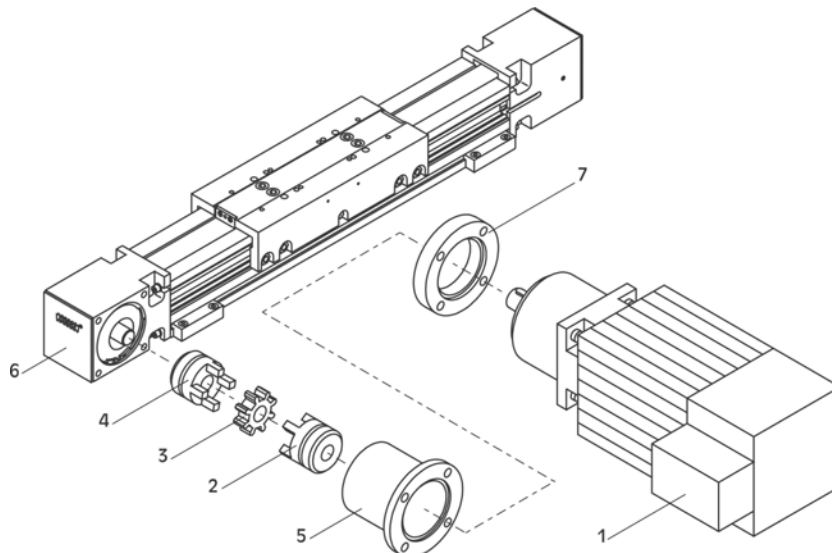


Figure 6: Entraînement électrique WIESEL SPEEDLine®

Pos.	Désignation
1	Moteur
2	Moitié de l'accouplement
3	Pignon
4	Moitié de l'accouplement

Pos.	Désignation
5	Cloche du moteur
6	Logement du palier fixe
7	Bride intermédiaire

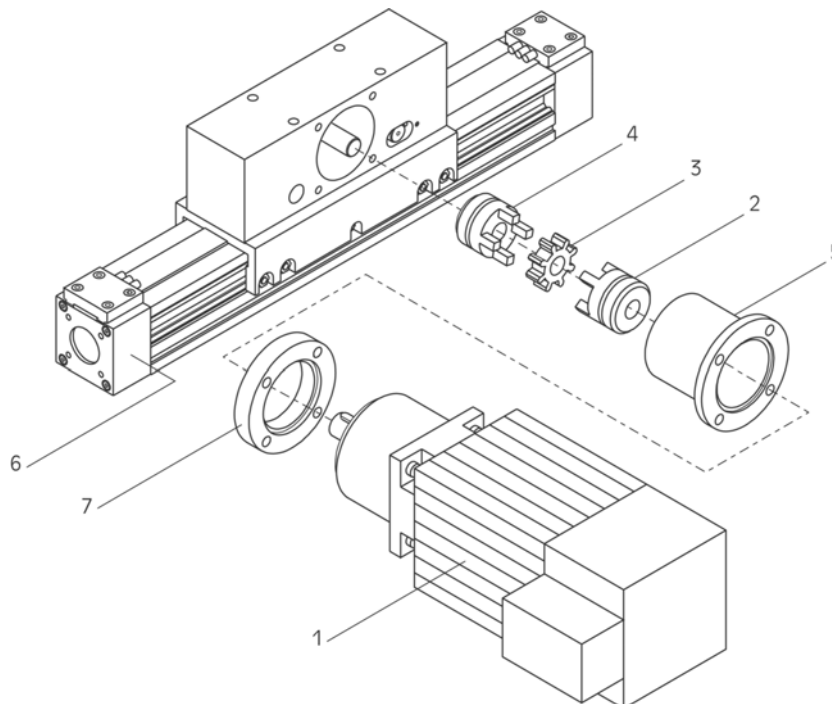


Figure 7: Entraînement électrique WIESEL SPEEDLine® axe Z

Pos.	Désignation
1	Moteur
2	Moitié de l'accouplement
3	Pignon
4	Moitié de l'accouplement

Pos.	Désignation
5	Cloche du moteur
6	Logement du palier fixe
7	Bride intermédiaire

4.3 Transmission par courroie RT 40

Montage de la transmission par courroie

1. **Figure 8:** Fixer le carter (7) avec la plaque intercalaire (9) sur le logement de palier du WH 40.
2. Emboîter le disque synchrone (4) sur le tourillon d'entraînement du WM40 avec le jeu de serrage DKWN de diamètre intérieur 8 mm (5).
3. Fixer le moteur d'entraînement avec la bride intermédiaire (12) sur le carter en ne serrant pas encore les vis à fond.
4. Emboîter le disque synchrone (10) sur l'arbre du moteur avec le jeu de serrage DKWN de diamètre intérieur 14 mm (11).
5. Faire passer la courroie crantée (3) autour des deux disques synchrones en les alignant l'un par rapport à l'autre. Fixer ensuite les disques synchrones sur le tourillon d'entraînement et l'arbre du moteur avec des jeux de serrage DKWN (voir tableau page 42 pour les couples de serrage). La distance entre le bord supérieur du carter et le disque synchrone est de 2,5 mm (voir figure 8).

Tension de la transmission par courroie:

1. **Figure 8:** Tendre la courroie crantée en déplaçant le moteur avec la bride intermédiaire (12).
2. Visser le couvercle (2) sur le carter.

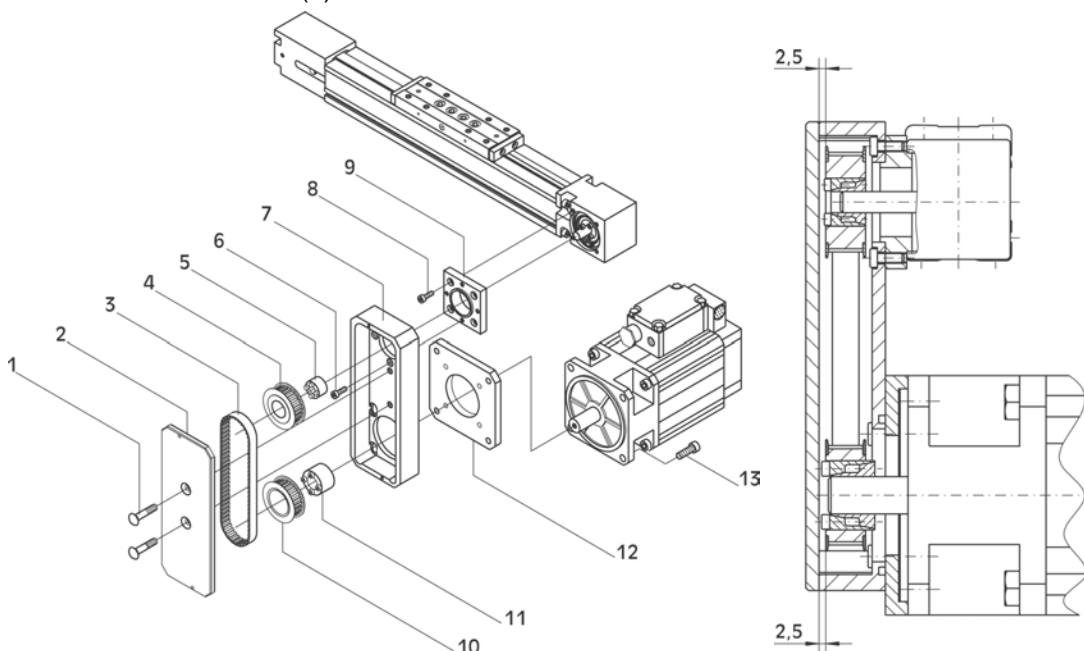


Figure 8: Transmission par courroie RT 40

Pos.	Désignation
1	Vis à tête fraisée bombée DIN 966 M 6x30 4.8
2	Couvercle du carter
3	Courroie crantée 10 T5 / 340
4	Disque synchrone AL 15 AT 5 / 24-2 d=18
5	Jeu de serrage DKWN 8-18
6	Vis à tête cylindrique DIN 7984 M 4x10 8.8
7	Carter

Pos.	Désignation
8	Vis à tête cylindrique DIN 7984 M 4x12 8.8
9	Plaque intercalaire
10	Disque synchrone AL 15 AT 5 / 24-2 d=26
11	Jeu de serrage DKWN 14-26
12	Bride intermédiaire
13	Vis à tête cylindrique DIN 912 M 6x12 8.8

5 Mise en service

Les unités linéaires mécaniques **WIESEL SPEEDLine®** peuvent engendrer des mouvements linéaires rapides avec une grande force. Les éléments rapportés sur les chariots peuvent provoquer des blessures, p. ex. l'écrasement de parties du corps, ou entraîner des détériorations dues à une collision avec d'autres parties de l'installation.



Par conséquent, procédez à la mise en service avec une extrême prudence.

La charge transportée peut se détacher et être éjectée sous l'effet de l'accélération et du freinage de l'unité linéaire.



Les indications du fabricant concernant les dispositifs de maintien utilisés sont à vérifier à l'appui des indications de poids et d'accélération !

Il est interdit de mettre les unités linéaires en service jusqu'à ce qu'il soit garanti que la machine ou l'installation dans laquelle elles ont été intégrées est conforme aux dispositions de la directive de l'UE relative aux machines, aux normes harmonisées, aux normes européennes ou aux normes nationales correspondantes.



Le respect de la loi sur la compatibilité électromagnétique d'appareils requiert une technique de raccordement minutieuse. Veuillez tenir compte des normes EN 50 081-2 et EN 50 082-2 afin d'éviter les perturbations électromagnétiques.

L'installation électrique doit être réalisée par un spécialiste de la CEM.

Veuillez observer les indications données au chapitre 4 " Montage " pour la préparation correcte et sûre de votre unité linéaire avant sa mise en service.

Assurez-vous du fonctionnement correct des fins de course inductifs et/ou mécaniques avant la première mise en circuit. Déplacez d'abord plusieurs fois l'unité linéaire montée dans toute la section de mouvement, à vitesse lente afin de pouvoir stopper le mouvement à temps avant d'éventuelles collisions.



L'installation ne peut être testée à pleine vitesse qu'après un contrôle excluant les collisions.

6 Conduite et service

Lorsqu'une unité linéaire fonctionne seulement avec des courses courtes (<100mm) toujours au même endroit, une lubrification suffisante n'est pas garantie. Dans ce cas, exécutez à intervalles réguliers, après env. 250 à 500 courses doubles, un déplacement sur toute la section de mouvement du guidage.

Pendant le service, assurez-vous à l'occasion du fonctionnement réglementaire de l'unité linéaire par un contrôle visuel.

Les opérateurs et le personnel de surveillance sont tenus de vérifier au moins une fois par équipe que les unités linéaires et l'installation de machines ne présentent pas de dommages visibles de l'extérieur. Tout changement (y compris dans le comportement de service) qui compromet la sécurité doit être signalé immédiatement.

7 Dysfonctionnement

En cas de dysfonctionnement, le personnel spécialisé doit contrôler le déroulement des opérations et répéter la mise en service le cas échéant. Observez en particulier les indications données au chapitre 5 " Mise en service " afin d'éviter des blessures et des dommages.

8 Maintenance

8.1 Lubrification

Lorsqu'une unité linéaire fonctionne seulement avec des courses courtes (<100mm) toujours au même endroit, une lubrification suffisante n'est pas garantie. Dans ce cas, exécutez à intervalles réguliers, après env. 250 à 500 courses doubles, un déplacement sur toute la section de mouvement du guidage.

Pendant le service, assurez-vous à l'occasion du fonctionnement réglementaire de l'unité linéaire par un contrôle visuel.

Les facteurs d'influence suivants sont importants pour la détermination exacte des intervalles de lubrification :

- sollicitation
- vitesse
- cycle de mouvements
- température.

Les intervalles de graissage doivent être courts dans les conditions suivantes :

- influence de poussière et d'humidité
- grande sollicitation
- vitesse élevée (jusqu'à $V_{max.}$)
- course courte
- faible résistance au vieillissement du lubrifiant.

Taille WH 40

Le graissage s'effectue au choix sur l'un des deux nipples (1) disposés de chaque côté du chariot.

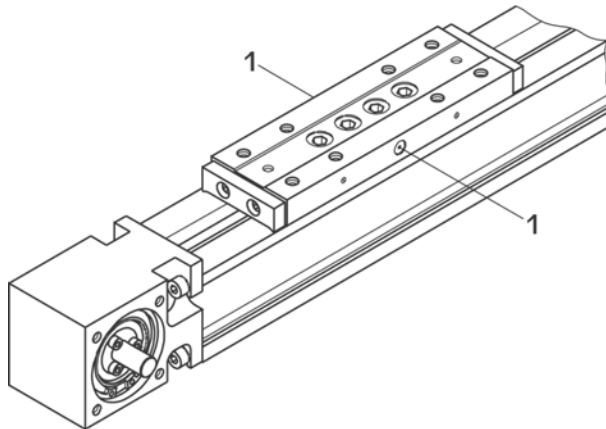


Figure 9: Nipples de graissage WIESEL SPEEDLine® WH 40

Pos.	Désignation
1	Nipples de graissage

Lubrification à la graisse WH 40

Qualité de graisse
Graisse à roulements (graisse de polycarbamide à base d'huile minérale)
Graisse d'origine: Fuchs Lubritec URETHYN E/M2

Quantité de graisse [cm³/100 km]	
WIESEL SPEEDLine®	0,5

Tailles WH 50, WH 80, WH 120 et axe Z

Pour que la durée de vie théorique du système de guidage puisse être atteinte, les arbres de guidage devraient être humectés en permanence d'un mince film d'huile ne contenant ni résine ni acide. Deux points de lubrification (2) situés sur les côtés du chariot assurent la lubrification. Dans les cas d'utilisation avec des charges dans la zone limite, des feutres graisseurs supplémentaires (3) doivent être mis en place.

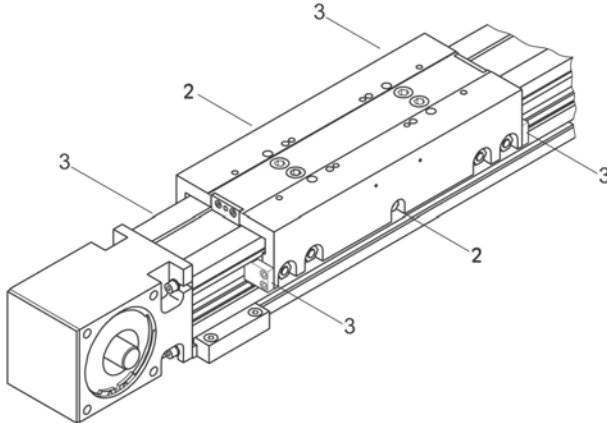


Figure 10: Nipples de graissage WIESEL SPEEDLine® WH 50, WH 80, WH 120 et axe Z

Pos.	Désignation
2	Nipples de graissage
3	Feutres graisseurs supplémentaires

Lubrification à l'huile WH 50, WH 80, WH 120 et axe Z

Les mélanges de types d'huiles différents peuvent avoir des effets préjudiciables sur les arbres de guidage et devraient être évités. Les guidages doivent être régulièrement nettoyés et lubrifiés. Un nettoyage et une nouvelle lubrification sont absolument indispensables au plus tard lorsqu'un dépôt brun rougeâtre commence à se former.

En fonction des conditions ambiantes, un contrôle et un nettoyage ainsi qu'une nouvelle lubrification sont recommandés une fois par mois ou après une durée de fonctionnement d'environ 1000 km. Les feutres graisseurs (3) devraient être remplacés tous les six mois ou après 5000 km. Une nouvelle lubrification par le biais des feutres graisseurs posés n'est pas possible.

Type d'huile
Huile polyvalente pour engrenages (viscosité 460 mm ² /s)
Huile originale: DIVINOL SAE 85W140

8.2

Prétension

Prétension de la courroie crantée (toutes les tailles)

La prétension de la courroie crantée peut être réglée sur les vis prévues à cet effet qui se trouvent sur le carter de renvoi de l'unité linéaire. Les unités linéaires sont livrées avec la prétension optimale de la courroie crantée, de manière à garantir la sécurité de fonctionnement. Le réglage ne devrait être modifié qu'à l'occasion d'interventions de maintenance et par les soins d'un personnel spécialisé qualifié.

Prétension des rouleaux de guidage WH 50, WH 80 et WH 120

Les unités linéaires sont livrées avec des valeurs de précontrainte optimales, qui garantissent à la fois un déplacement parfait et l'absorption nécessaire des forces et des couples. La précontrainte des rouleaux de guidage ne devrait être modifiée qu'après consultation du personnel du service après-vente Tollo.

8.3 Remplacement de la courroie crantée

Tous les axes linéaires de la série **WIESEL SPEEDLine®** sont livrés avec une courroie crantée prétendue à une valeur définie. Si la courroie crantée doit être remplacée, il faut veiller à ce que la courroie neuve soit tendue de la même valeur. Un fréquencemètre spécial est utilisé en usine pour le contrôle de la prétension. Si on ne dispose pas d'un tel appareil, procéder de la manière suivante.

Pour remplacer la courroie, il faut par principe déposer le moteur d'entraînement, ou du moins le déconnecter, et desserrer le frein s'il y en a un.

8.3.1 WIESEL SPEEDLine® WH 40

Démontage

1. Mesurer de chaque côté la distance entre l'axe de tension sur le logement du palier tendeur et l'extrémité du profilé tubulaire en aluminium ; noter la valeur.
2. Desserrer de quelques tours les vis sans tête latérales du logement du palier tendeur.
3. Détendre la courroie en desserrant les vis de tension.
4. Démontez le capot du chariot.
5. Soulever les réglettes de guidage et dégager la courroie de la denture de l'adaptateur.
6. Fixer un ruban approprié (p. ex. ruban en plastique pour paquets) à l'une des extrémités de la courroie avec de la bande adhésive. Extraire l'autre extrémité de la courroie de l'axe linéaire et détacher le ruban. Mesurer la longueur totale de la courroie.

Montage

1. Raccourcir la courroie crantée neuve exactement à la longueur mesurée de la courroie démontée.
2. Fixer la courroie neuve sur le ruban avec la denture en bas et la faire passer à travers l'axe linéaire en la tirant par le ruban.
3. Insérer les deux extrémités de la courroie dans la denture de l'adaptateur de manière à ce que toutes les dents soient en prise.
4. Poser de chaque côté des réglettes de guidage sur le dos des dents, remettre le capot du chariot sur l'adaptateur puis fixer et assurer les réglettes de guidage avec des vis sans tête.
5. Visser régulièrement les deux vis de tension sur le logement du palier tendeur, jusqu'à la cote déterminée lors du démontage.
6. La vérification nécessite un fréquencemètre spécial. En cas de besoin, veuillez vous adresser au service après-vente de Tollo. Veiller à ajuster sur la même cote des deux côtés et à ce que la courroie ne soit pas relâchée d'un côté (déplacer éventuellement le chariot à la main et vérifier le réglage !).
7. Fixer les deux vis de tension avec les vis sans tête latérales.

8.3.2 WIESEL SPEEDLine® WH 50, WH 80 et WH 120

Démontage

1. Mesurer de chaque côté la distance entre l'axe de tension dans le logement du palier tendeur et l'extrémité du profilé tubulaire en aluminium ; noter la valeur.
2. Enlever le couvercle en plastique du logement du palier tendeur. Desserrer les vis sans tête latérales du logement du palier tendeur et dévisser les deux vis de tension jusqu'à ce qu'elles soient tout juste engagées dans le filet de l'axe de tension.
3. Desserrer de chaque côté la cornière de maintien de la courroie sur le devant du chariot et la pousser en direction du logement de palier (la chasser s'il le faut en introduisant une vis appropriée dans le filet prévu à cet effet au milieu de la cornière).
4. Soulever la courroie et l'extraire sous le chariot en même temps que sa douille de maintien.
5. Extraire toute la courroie des logements de palier et mesurer sa longueur totale.



Le remplacement de la courroie crantée sur une unité axiale SPEEDLine® Z de WIESEL ne peut être effectué que dans l'usine du fabricant ou par le service après-vente de NEFF !

Montage

1. Couper la courroie neuve exactement à la longueur de l'ancienne.
2. Pousser une extrémité de la courroie à travers l'enfoncement du profilé tubulaire, à partir du chariot et en direction d'un logement de palier, puis continuer de la pousser en haut sur le disque synchrone et en bas dans le sens contraire, à travers l'évidement du profilé tubulaire. Enlever éventuellement le couvercle en plastique du logement de palier. Sur le deuxième logement de palier, tirer la courroie de bas en haut sur le disque synchrone et l'amener jusqu'à l'autre extrémité du chariot.
3. A l'une des extrémités de la courroie, pousser la douille de maintien par-dessus la cornière de maintien de la courroie et la courroie elle-même. Pousser la courroie sous le chariot jusqu'à la butée et l'engager en bas dans la denture de son support. Pousser ensuite la douille de maintien de la courroie sous le chariot de manière à ce qu'elle enserme la courroie en haut et son support en bas. Pour finir, pousser la cornière de maintien de la courroie en direction du chariot de manière à ce que le longeron plus long se coince entre la douille de maintien et la courroie. Visser à fond la douille dans l'évidement du chariot.
4. Fixer l'autre extrémité de la courroie comme décrit ci-dessus.
5. Visser régulièrement les deux vis de tension sur le logement du palier tendeur, jusqu'à la cote déterminée auparavant. La vérification nécessite un fréquencemètre spécial. En cas de besoin, veuillez vous adresser au service après-vente de Tollo. Veiller à régler la même cote des deux côtés et à ce que la courroie ne soit pas relâchée d'un côté (déplacer éventuellement le chariot à la main et vérifier le réglage !). Fixer les vis sans tête latérales.
6. Remettre le couvercle en plastique sur les logements des paliers.

9

Démontage



Le démontage d'une unité linéaire doit être confié à du personnel spécialisé, lorsque la machine est arrêtée. Procéder dans l'ordre inverse des opérations décrites dans le chapitre 4 " Montage d'une unité linéaire ". Observez particulièrement les consignes de sécurité figurant dans ce chapitre

10 Caractéristiques techniques

	WH 40	WH 50	WH 80	WH 120	WHZ 50	WHZ 80
Vitesse de rotation autorisée [1/min]	1800	3250	3000	2308	3250	3000
Vitesse de déplacement [m/s]	3,0	6,5	10,0	10,0	6,5	10,0
Accélération [m/s ²]	40			40		
Longueur (max.) de la course [mm]	2000	3000	11000	11000	1500	3000
Répétabilité [mm]	± 0,05			± 0,05		
Température ambiante [°C] (service continu)	0 ... 80			0 ... 80		
Diamètre utile [mm]	31,83	38,20	63,66	82,76	38,20	63,66
Course à chaque rotation [mm]	100	120	200	260	120	200
Couple de rotation à vide [Nm]	0,6	3,8	5,0	10,0	3,8	5,0
Couple surfacique d'inertie I _Y [mm ⁴]	1,26•10 ⁵	3,30•10 ⁵	1,93•10 ⁶	6,96•10 ⁶	3,30•10 ⁵	1,93•10 ⁶
Couple surfacique d'inertie I _Z [mm ⁴]	1,53•10 ⁵	2,65•10 ⁵	1,80•10 ⁶	6,88•10 ⁶	2,65•10 ⁵	1,80•10 ⁶
Poids (sans course) [kg]	1,19	3,50	8,63	17,00	4,50	11,20
Poids (par 100 mm de course) [kg]	0,15	0,44	0,93	1,64	0,42	0,91
Poids du chariot avec rouleaux et glissières [kg]	0,28	0,90	2,75	5,50	-	-
Poids du chariot avec carter [kg]	-	-	-	-	2,90	6,65

10.1 Couples de serrage


Accouplement GS avec moyeu d'anneau tendeur					
Désignation	GS 14	GS 18/24	GS 24/28	GS 28/38	GS 38/45
Taille des vis	M 3	M 4	M 5	M 5	M 6
Couple de serrage M _A [Nm]	1,34	2,9	6	6	10

Accouplement GS avec moyeu de serrage					
Désignation	GS 14	GS 18/24	GS 24/28	GS 28/38	GS 38/45
Taille des vis	M 3	M 6	M 6	M 8	M 8
Couple de serrage M _A [Nm]	1,34	10,5	10,5	25	25

Jeu de serrage DKWN					
Diamètre intérieur [mm]	8 ... 12	14, 15	16 ... 19	20, 22	24 ... 28
Taille des vis	M 2,5	M 3	M 4	M 5	M 6
Couple de serrage M _A [Nm]	1,2	2,1	4,9	9,7	16,5

Vis de fixation KAO		
	M _A [Nm] avec support	
Filet	acier	aluminium
M 5	5,4	5,4
M 6	9,0	9,0
M 8	22,0	19,0
M 10	43,0	38,0

11 Déclaration de constructeur

		DECLARATION DE CONSTRUCTEUR conf. à la directive CE sur les machines	
Nous,	Société	Tollo Linear AB	
	Rue	Estridsv.10	
	CP, lieu	SE291 65 Kristianstad, Sweden	
déclarons sous notre responsabilité exclusive que le produit			
	Désignation	WIESEL SPEEDLine®	
	Type	WH40, WH50, WH80, WH120, WHZ50, WHZ80	
auquel se réfère cette déclaration, est conforme aux normes et documents normatifs suivants :			
1.	Directive CE sur les machines, Annexe Exigences essentielles de sécurité et de santé relative à la conception et à la construction de machines		
2.	SS-EN 1200-1 et SS-EN 1200-2 : Sécurité de machines, notions fondamentales, principes généraux de conception		
Le présent produit est destiné à être monté dans une machine (conformément à la directive CE 98/37/CE, art. 1). Il ne peut être mis en service qu'en liaison avec une machine complète au point de vue de la sécurité et marquée du label CE.			
La mise en service du présent produit est interdite jusqu'à ce que toutes les mesures de sécurité nécessaires, en particulier celles qui sont expressément prescrites conformément à la directive de la CE sur les machines, aient été prises après son montage dans la machine.			
Nous confirmons par la présente que la procédure de certification a été exécutée exclusivement en conformité avec la directive 98/37/CE relative aux machines du 22 juin 1998 du Parlement Européen et du Conseil concernant le rapprochement des législations juridiques et administratives des Etats membres.			
Tollo Linear AB Box 9053 SE291 09 Kristianstad, Sweden Tel. +46(0)44-246700			
_____ Kristianstad 15 October 2008		_____ Anders Trygg, Product Manager	

Indice

1	Sicurezza.....	68
1.1	Significato del manuale d'uso	68
1.2	Destinazione d'uso.....	69
1.3	Obblighi dell'utilizzatore	69
1.4	Operatori	69
1.5	Segnalazione dei rischi residui e delle zone pericolose	69
1.6	Cartelli di segnalazione e adesivi.....	69
1.7	Trasformazioni e modifiche.....	70
1.8	Garanzia.....	70
1.9	Avvertenze di sicurezza nel manuale d'uso.....	70
2	Descrizione del prodotto.....	71
2.1	WIESEL <i>SPEEDLine</i> [®] WH 40.....	72
2.2	WIESEL <i>SPEEDLine</i> [®] WH 50, WH 80 e WH 120.....	73
2.3	WIESEL <i>SPEEDLine</i> [®] Asse Z, WHZ 50 e WHZ 80.....	74
3	Magazzinaggio e trasporto	75
4	Montaggio di un modulo lineare	76
4.1	Regolazione della corsa massima	77
4.1.1	Interruttori di prossimità induttivi	77
4.1.2	Finecorsa meccanici di sicurezza	78
4.2	Montaggio dell'azionamento elettrico.....	78
4.3	Azionamento a cinghia RT 40.....	80
5	Messa in funzione.....	81
6	Comando e utilizzo.....	82
7	Malfunzionamento	82
8	Manutenzione	83
8.1	Lubrificazione	83
8.2	Pretensionamento	84
8.3	Sostituzione della cinghia dentata	85
8.3.1	WIESEL <i>SPEEDLine</i> [®] WH 40.....	85
8.3.2	WIESEL <i>SPEEDLine</i> [®] WH 50, WH 80 e WH 120.....	86
9	Smontaggio	86
10	Dati tecnici.....	87
10.1	Coppie di serraggio	87
11	Dichiarazione del produttore	88
12	Elenco ricambi	
12.1	WIESEL <i>SPEEDLine</i> [®] WH 40.....	90
12.2	WIESEL <i>SPEEDLine</i> [®] WH 50, WH 80, WH 120.....	92
12.3	WIESEL <i>SPEEDLine</i> [®] Asse Z, WHZ 50 e WHZ 80.....	94

1 Sicurezza

L'apparecchio è stato costruito secondo le tecniche più recenti e in base alle norme vigenti in materia. L'azienda ha tenuto in particolare considerazione l'aspetto della sicurezza dell'utente. L'apparecchio è conforme alla Direttiva Macchine UE, alle norme armonizzate, alle norme europee e alle rispettive norme nazionali:

- SS-EN 1200-1 e SS-EN 1200-2 :
Sicurezza dei macchinari, degli apparecchi e degli impianti
- DIN EN 418:
Sicurezza dei macchinari e dispositivi per l'arresto di emergenza
- DIN EN 60 204:
Attrezzature elettriche per macchine industriali
- DIN EN 50 081-2 e DIN EN 50 082-2:
Compatibilità elettromagnetica EMC

Quest'ultima viene confermata da una dichiarazione del produttore.

La messa in funzione dei moduli lineari è vietata, finché non è stato verificato che la macchina o l'impianto in cui il modulo deve essere montato sia conforme alle disposizioni della Direttiva UE Macchine, alle norme armonizzate, alle norme europee e alle rispettive norme nazionali.



Per soddisfare i requisiti della legge sulla compatibilità elettromagnetica degli apparecchi è necessario eseguire collegamenti tecnicamente accurati. Rispettare pertanto le norme EN 50 081-2 e EN 50 082-2 al fine di evitare anomalie elettromagnetiche.

L'impianto elettrico deve essere eseguito da personale qualificato EMC.

Valgono naturalmente anche

- le norme vigenti sulla prevenzione degli infortuni,
- le norme generali di sicurezza,
- le Direttive UE,
- altre norme varie di competenza,
- le disposizioni specifiche del paese di applicazione.

1.1 Significato del manuale d'uso

Il manuale d'uso è parte integrante dell'apparecchio e

- deve sempre essere tenuto a portata di mano, fino allo smaltimento dell'apparecchio, nonché,
- in caso di vendita, cessione o noleggio deve essere ceduto insieme all'apparecchio.

Rivolgersi sempre al produttore in caso di dubbi relativi al manuale d'uso.



Questo apparecchio è fonte di rischi residui inevitabili per persone e beni materiali. Pertanto, ogni persona che lavora con questo apparecchio, addetta al trasporto, all'installazione, all'utilizzo, alla manutenzione e alla riparazione deve essere formata e conoscere i possibili rischi. A questo scopo leggere accuratamente, comprendere e osservare il manuale d'uso, in particolare le avvertenze di sicurezza.



La mancanza di conoscenza o una conoscenza insufficiente del manuale d'uso causano la perdita di qualsiasi diritto a garanzia nei confronti della ditta Tollo Linear AB. Si consiglia pertanto all'utilizzatore di farsi confermare per iscritto l'avvenuta formazione del personale.

1.2 Destinazione d'uso

I moduli lineari meccanici **WIESEL SPEEDLine®** sono stati progettati esclusivamente per: il posizionamento, l'avanzamento, il trasporto, la pallettizzazione, il carico, lo scarico, il serraggio, il tensionamento, il collaudo, la misurazione, la manipolazione e la tornitura di pezzi o di utensili.

In linea di principio rispettare le principali possibilità di utilizzo delle **WIESEL SPEEDLine®** (cfr. Capitolo 2 "Descrizione del prodotto" e Capitolo 10 "Dati tecnici").

Un utilizzo diverso vale come non conforme. Il produttore declina qualsiasi responsabilità per gli eventuali danni risultanti dall'uso improprio. I rischi saranno a carico esclusivo dell'utilizzatore.

Poiché i moduli lineari possono essere utilizzati nei settori più svariati, la responsabilità della specifica applicazione con l'utilizzo passa all'utilizzatore.

Per rispettare i requisiti della legge sulla compatibilità elettromagnetica degli apparecchi (legge EMC), i moduli lineari meccanici **WIESEL SPEEDLine®** devono essere utilizzati solo in ambito industriale (secondo la definizione EN 50 081-2) (vedi Capitolo 5 "Messa in funzione").

1.3 Obblighi dell'utilizzatore

Secondo la Direttiva UE 89/655/CEE art. 6(1) e 7 sulle attrezzature di lavoro e la Direttiva UE 89/391/CEE art. 1(1) e art. 6(1) sulla sicurezza e la salute dei lavoratori, l'utilizzatore ha l'obbligo di istruire e in particolare di fornire tutte le informazioni sulla sicurezza al personale che sarà incaricato del montaggio, dell'utilizzo, della manutenzione, della riparazione e dello smontaggio dei moduli lineari.

Inoltre, secondo la Direttiva UE 89/655/CEE art. 4a sulle attrezzature di lavoro, l'utilizzatore ha l'obbligo di controllare la macchina prima della messa in funzione, dopo le riparazioni e dopo eventuali malfunzionamenti.

1.4 Operatori

I moduli lineari sono stati costruiti secondo le tecniche più recenti e le norme di sicurezza note. Tuttavia, durante il loro utilizzo possono verificarsi dei pericoli. Pertanto, gli apparecchi devono essere montati e azionati solo da personale competente e qualificato e devono essere utilizzati solo secondo la destinazione d'uso.

Chiunque sia incaricato del montaggio, dell'utilizzo, della manutenzione, della riparazione o dello smontaggio di un modulo lineare deve aver letto e compreso in particolare il capitolo 1 "Sicurezza".

I lavori sulle parti conduttrici di corrente, p.es.:

- montaggio di finecorsa di sicurezza,
 - montaggio di un azionamento e
 - controllo del rispettivo senso di rotazione
- devono essere eseguiti solo da elettricisti qualificati.

1.5 Segnalazione dei rischi residui e delle zone pericolose

Se, nonostante l'utilizzo sicuro dei moduli lineari dal punto di vista costruttivo, sono presenti rischi residui per persone o cose, l'utilizzatore deve segnalare questi rischi mediante cartelli o norme di comportamento scritte.

1.6 Cartelli di segnalazione e adesivi

Accertarsi che le diciture, i cartelli di segnalazione e gli adesivi siano sempre leggibili e che le indicazioni ivi contenute vengano rispettate.

Sostituire i cartelli di segnalazione e gli adesivi danneggiati o illeggibili.

1.7 Trasformazioni e modifiche

I moduli lineari non possono essere modificati né a livello costruttivo né a livello di sicurezza senza previo nostro consenso scritto. Qualsiasi modifica in questo senso effettuata liberamente esclude qualsiasi responsabilità da parte nostra.

I pezzi soggetti ad usura e i ricambi devono essere sostituiti solo dopo aver contattato i tecnici dell'assistenza o addirittura devono essere fatti sostituire da questi ultimi.

In linea di principio è vietato smontare o mettere fuori funzione i dispositivi di sicurezza e di protezione.

In caso di componenti speciali, seguire le istruzioni di montaggio del relativo produttore.

Valgono naturalmente anche:

- le norme vigenti sulla prevenzione degli infortuni,
- le norme generali di sicurezza,
- le Direttive UE e
- le disposizioni specifiche del paese di applicazione.

1.8 Garanzia

Nei documenti di vendita sono state definite le condizioni di garanzia. Qualsiasi diritto di garanzia diventa nullo se:

- l'apparecchio non viene utilizzato secondo la destinazione d'uso;
- le istruzioni di cui al presente manuale non vengono rispettate;
- l'apparecchio viene modificato senza previa autorizzazione del produttore;
- le viti sigillate mediante vernice di sicurezza vengono aperte.

Il produttore è responsabile solo se durante gli interventi di manutenzione e di riparazione vengono impiegati ricambi originali.

1.9 Avvertenze di sicurezza nel manuale d'uso



Questo simbolo segnala al personale la presenza di possibili pericoli. Rispettare le avvertenze al fine di evitare eventuali lesioni.



Questo simbolo segnala possibili pericoli per l'apparecchio. Rispettare le avvertenze al fine di evitare eventuali danni.



Questo simbolo segnala informazioni particolari

- sull'utilizzo ottimale e
- sul comando agevolato dell'apparecchio.

2 Descrizione del prodotto

I moduli lineari WIESEL vengono utilizzati spesso nella tecnologia di movimentazione dove è necessario trasportare pezzi e/o posizionarli.

Il programma comprende la serie **WIESEL SPEEDLine®** nelle misure WH 40, WH 50, WH 80 e WH 120 nelle versioni standard (tutte le misure) e nella versione con asse Z (misura WHZ 50 e WHZ 80).

Il motore può essere flangiato direttamente o montato anche mediante un azionamento. Il raggio di azione può essere bi-dimensionale o tri-dimensionale grazie alla combinazione di più **WIESEL** della serie **SPEEDLine®**.



I fine corsa meccanici di sicurezza devono essere impiegati quando il mancato disinserimento dell'azionamento elettrico potrebbe mettere in pericolo le persone.



I finecorsa di sicurezza devono essere accompagnati da una dichiarazione di conformità secondo la Direttiva Macchine UE.



Nella misura WH 40 il fissaggio del finecorsa meccanico di sicurezza spetta all'utilizzatore.

2.1 WIESEL SPEEDLine® WH 40

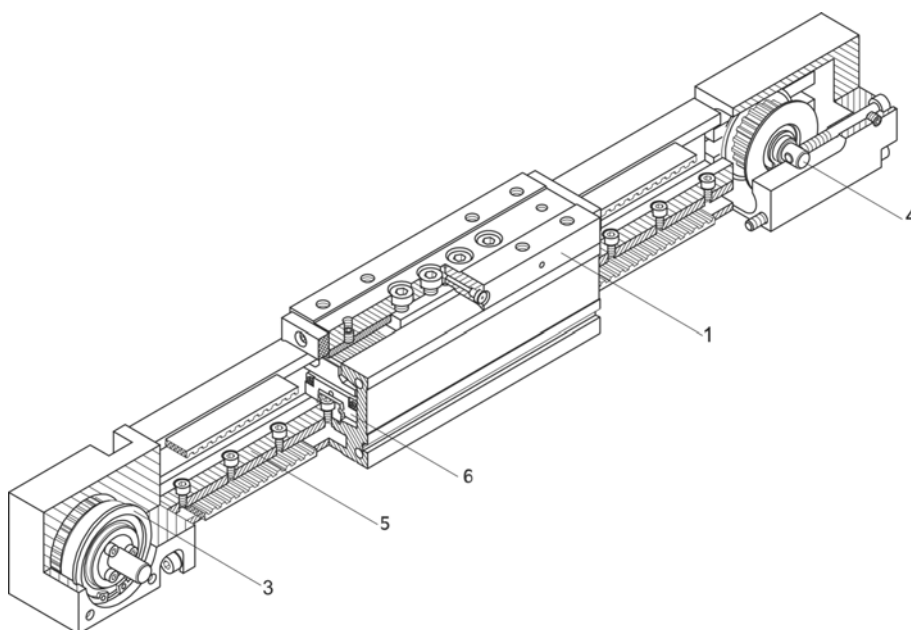


Fig. 1: WIESEL SPEEDLine® WH 40

Pos.	Descrizione
1	Slitta
3	Meccanismo di trasmissione
4	Meccanismo di serraggio

Pos.	Descrizione
5	Guida su binario
6	Guida su binario

WIESEL SPEEDLine® WH40 sono costituiti dai seguenti gruppi:

- La slitta (1) funge da superficie di montaggio e di adattamento per il collegamento con la merce da trasportare.
- Azionamento a cinghia dentata con meccanismo di trasmissione (3) e di serraggio (4)
- Guida su binario (5,6)

L'azionamento della cinghia dentata avviene di norma mediante un motore elettrico flangiato. Il motore può essere flangiato direttamente o montato anche mediante meccanismi angolari o mediante un azionamento a cinghia con rinvio.

È possibile rilevare i punti di arrivo di arresto mediante diversi sistemi di misurazione (encoder, resolver, righe ottiche in cristallo ecc.). Nella misura 40 il fissaggio del finecorsa meccanico di sicurezza spetta all'utilizzatore. (vedi capitolo 4 "Montaggio di un modulo lineare").

La lubrificazione avviene mediante un nipplo di lubrificazione centrale (vedi capitolo 8.1 "Lubrificazione").

2.2 WIESEL SPEEDLine® WH 50, WH 80 e WH 120

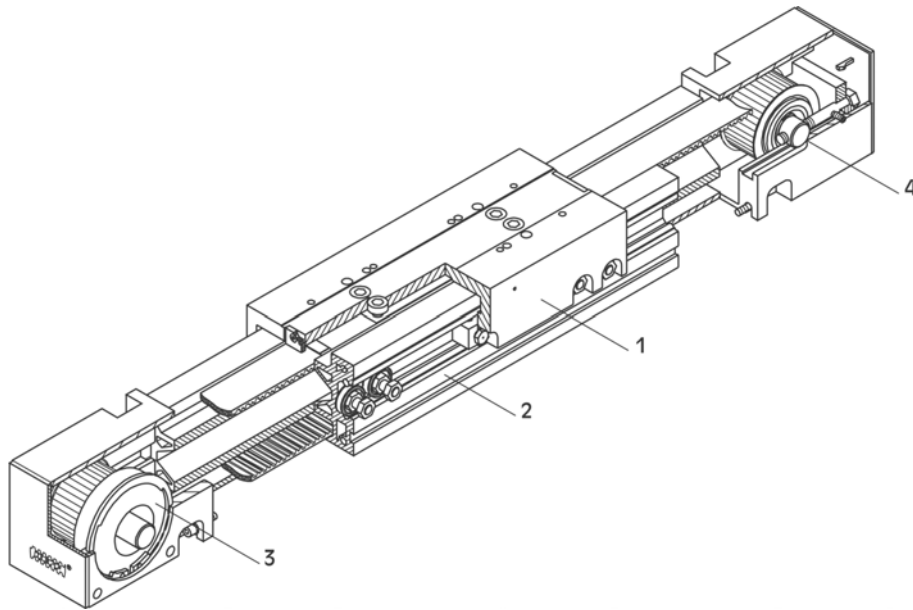


Fig. 2: WIESEL SPEEDLine® WH 50, WH 80 e WH 120

Pos.	Descrizione
1	Slitta
2	Profilo con alberi guida

Pos.	Descrizione
3	Meccanismo di trasmissione
4	Meccanismo di serraggio

WIESEL SPEEDLine® WH 50, WH 80 et WH 120 sono costituiti dai seguenti gruppi:

- La slitta (1) funge da superficie di montaggio e di adattamento per il collegamento con la merce da trasportare.
- Profilo con alberi guida (2)
- Azionamento a cinghia dentata con meccanismo di trasmissione (3) e di serraggio (4)

L'azionamento della cinghia dentata avviene di norma mediante un motore elettrico flangiato. Il motore può essere flangiato direttamente o montato anche mediante meccanismi angolari.

È possibile rilevare i punti di arrivo di arresto mediante diversi sistemi di misurazione (encoder, resolver, righe ottiche in cristallo ecc.). Oltre ai finecorsa interrogabili mediante il comando è possibile montare per entrambi i punti di arrivo fine corsa di sicurezza elettromeccanici scorrevoli (vedi capitolo 4 "Montaggio di un modulo lineare").

La lubrificazione avviene mediante un nipplo di lubrificazione centrale e feltro di lubrificazione (opzionale) (vedi capitolo 8.1 "Lubrificazione").

2.3 WIESEL SPEEDLine® Asse Z, WHZ 50 e WHZ 80

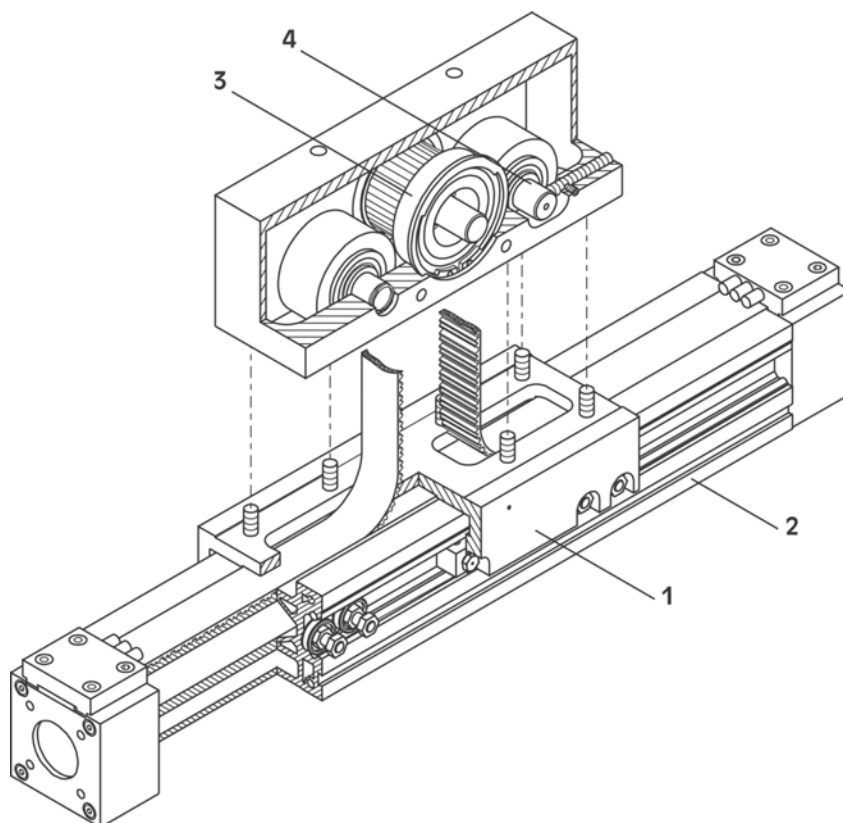


Fig. 3: WIESEL SPEEDLine® Asse Z, WHZ 50 e WHZ 80

Pos.	Descrizione	Pos.	Descrizione
1	Slitta	3	Meccanismo di trasmissione
2	Profilo con alberi guida	4	Meccanismo di serraggio

L'asse Z WIESEL SPEEDLine® WHZ 50 e WHZ 80 è stato progettato in particolare per le movimentazioni verticali. La massa movimentata ridotta, unitamente alla ridotta lunghezza, consentono dinamica e carichi più elevati.

Asse Z WIESEL SPEEDLine® sono costituiti dai seguenti gruppi:

- La slitta (1) funge da superficie di montaggio e di adattamento per il collegamento con la merce da trasportare.
- Profilo con alberi guida (2)
- Azionamento a cinghia dentata con meccanismo di trasmissione (3) e di serraggio (4)



Se si rompe la cinghia dentata dell'azionamento dell'asse Z WIESEL SPEEDLine®, questo cade liberamente verso il basso con conseguente pericolo di lesioni per le persone.

Pertanto, l'asse Z SPEEDLine® deve essere utilizzato solo in zone con divieto di accesso alle persone. L'utilizzatore deve occuparsi di apporre i necessari divieti.

L'azionamento della cinghia dentata avviene di norma mediante un motore elettrico flangiato. Il motore può essere flangiato direttamente o montato anche mediante meccanismi angolari. È possibile rilevare i punti di arrivo di arresto mediante diversi sistemi di misurazione (encoder, resolver, righe ottiche in cristallo ecc.). Oltre ai finecorsa interrogabili mediante il comando è possibile montare per entrambi i punti di arrivo fine corsa di sicurezza elettromeccanici scorrevoli (vedi capitolo 4 "Montaggio di un modulo lineare").

La lubrificazione avviene mediante un nipplo di lubrificazione centrale e feltro di lubrificazione (opzionale) (vedi capitolo 8.1 "Lubrificazione").

3 Magazzinaggio e trasporto

I moduli lineari meccanici **WIESEL SPEEDLine®** sono apparecchi ad elevata precisione. Forti urti possono danneggiare la meccanica precisa degli apparecchi, compromettendone il funzionamento. Per evitare danni durante il magazzinaggio e il trasporto, i moduli lineari devono essere avvolti in imballaggi imbottiti e:

- protetti da danneggiamenti e da forti vibrazioni;
- fissati con dispositivi antiscivolo;
- inseriti in casse sufficientemente grandi.



I moduli lineari assemblati devono essere trasportati solo con gli ausili per il trasporto forniti.

Per informazioni sul peso dell'apparecchio vedi tabella al Capitolo 10 "Dati tecnici".

Proteggere l'apparecchio da:

- sporco,
 - corrosione,
 - acqua,
- agenti atmosferici aggressivi.

4 Montaggio di un modulo lineare

Il modulo lineare viene fissato al profilo in alluminio mediante apposite staffe di fissaggio (staffe KAO).



**Fissare il profilo sempre su superfici piane.
Parallelismo modulo <math><0,01\text{mm}/100\text{mm}</math>.**

Allineare il modulo lineare in base alle esigenze della rispettiva applicazione.

In merito alcune proposte.

1. **Fig. 4:** Allentare la rispettiva staffa di fissaggio.
2. Allineare rispettivamente il modulo lineare e la staffa e procedere di nuovo al fissaggio.
Se necessario:
3. Allentare altre staffe di fissaggio e ripetere la procedura.

La piena capacità di carico dei momenti si ottiene solo se la distanza tra le staffe KAO è max. 750 mm.



Poiché la deformazione del profilo in alluminio aumenta a causa del carico appoggiato, è necessario ridurre la distanza tra le staffe KAO.

Per le coppie di serraggio KAO vedi tabella capitolo 10 "Dati tecnici".

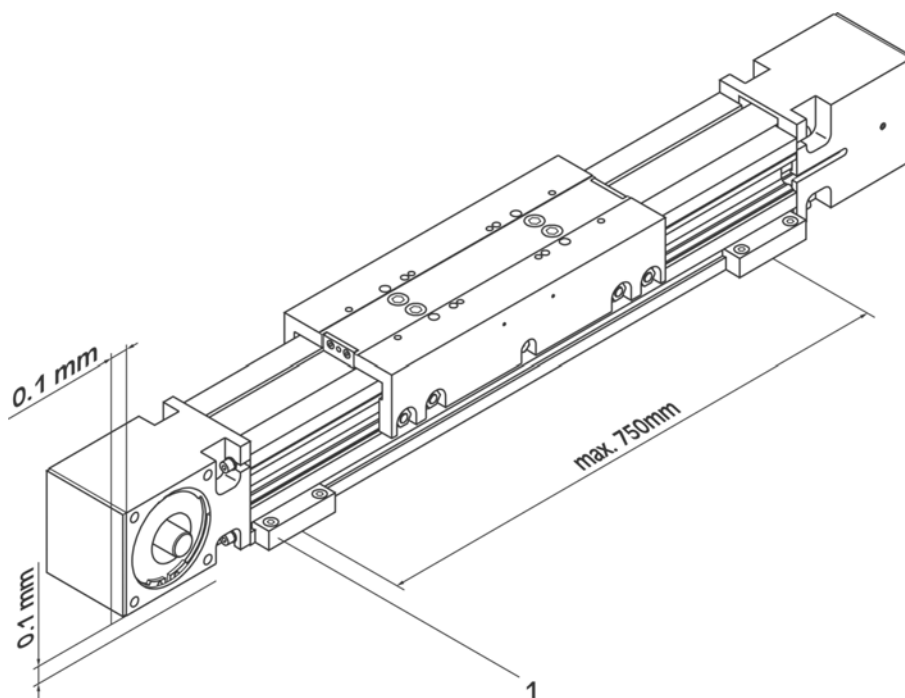


Fig. 4: Montaggio WIESEL SPEEDLine®

Pos.	Descrizione
1	Staffe KAO

4.1 Regolazione della corsa massima



Prevedere un margine di sicurezza sufficiente per frenare in caso di arresto di emergenza.



Fare collegare gli interruttori elettrici solo da elettricisti certificati.



Osservare lo schema elettrico sul finecorsa.

4.1.1 Interruttori di prossimità induttivi

Gli interruttori di prossimità induttivi vengono impiegati per bloccare l'azionamento elettrico prima che raggiunga la posizione meccanica di fine corsa. Lo spazio di frenata necessario dipende dalla velocità e dalla decelerazione. Questo spazio di frenata deve essere previsto tra il punto di comando dell'interruttore di prossimità ed il fine corsa meccanico effettivo.

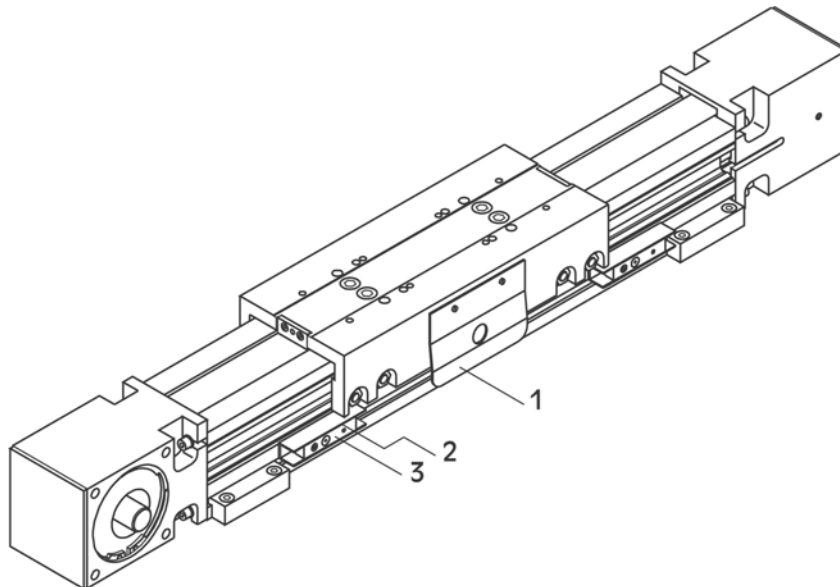


Fig. 5: Interruttori di prossimità induttivi

Pos.	Descrizione
1	Linguetta di contatto
2	Vite di fissaggio
3	Interruttore di prossimità

Determinazione della posizione di arresto

La superficie di smorzamento del fine corsa deve essere completamente coperta dalla linguetta di contatto quando la slitta si trova immediatamente davanti alla zona di sicurezza.

4. **Fig. 5:** Allentare il rispettivo interruttore di prossimità svitando la vite di fissaggio (2).
5. Spostare l'interruttore di prossimità (3).
6. Fissare l'interruttore di prossimità serrando la vite di fissaggio. Durante questa operazione accertarsi che l'interruttore di prossimità sia completamente innestato nella scanalatura del profilo.
7. Controllare la posizione dell'interruttore di prossimità ruotando manualmente la vite.
8. Eventualmente ripetere la procedura.
9. Montare la copertura del profilo del finecorsa.

4.1.2 Finecorsa meccanici di sicurezza



I fine corsa meccanici di sicurezza devono essere impiegati quando il mancato disinserimento dell'azionamento elettrico potrebbe mettere in pericolo le persone.



Nella misura WH 40 il fissaggio del finecorsa meccanico di sicurezza spetta all'utilizzatore.



È possibile far funzionare l'azionamento quando tutti i finecorsa sono stati collegati e regolati correttamente.

Determinazione della posizione del finecorsa

La linguetta di contatto deve aver aperto il finecorsa quando la slitta si trova davanti la zona di sicurezza.

Misure WH 50, WH 80 e WH 120

I finecorsa meccanici di sicurezza vengono inseriti nella stessa scanalatura utilizzata per l'inserimento dei listelli di fissaggio KAO nel profilo di alluminio e vengono poi forati e avvitati al profilo. In questo modo non è possibile modificare la posizione dei finecorsa in un secondo momento. Pertanto è necessario scegliere accuratamente la posizione dei finecorsa.

Fissaggio dei finecorsa:

1. **Fig. 5:** Avvitare l'angolo di arresto (1) con le viti a testa cilindrica DIN 912,
2. Avvitare il finecorsa (3) all'angolo di arresto con le viti a testa cilindrica DIN 912.

4.2 Montaggio dell'azionamento elettrico



Le installazioni elettriche e il controllo del senso di rotazioni devono essere eseguiti solo da elettricisti certificati.

Prima di montare l'azionamento controllare il senso di rotazione della vite e dell'albero motore e verificare che il finecorsa di sicurezza funzioni. A questo scopo procedere come indicato di seguito:



Collegare il motore secondo le norme elettrotecniche.

1. **Fig. 6 e 7:** Posizionare il motore (1) nella posizione di montaggio vicino al modulo lineare.
2. Accendere il motore e controllare il senso di rotazione in base ai fine corsa di sicurezza (modificare eventualmente il senso di rotazione mediante l'altro collegamento del motore).
3. Montare la metà del giunto (4) sull'albero motore del modulo lineare (vedi tabella capitolo 10 "Dati tecnici").
4. Fissare la flangia attacco motore (5) con le viti sulla sede del cuscinetto fisso (6).
5. Spingere la corona dentata (3) sulla metà del giunto del modulo lineare.
6. Montare la seconda metà del giunto (2) sull'albero di azionamento del motore (vedi tabella capitolo 10 "Dati tecnici").
7. Fissare il motore con la metà del giunto mediante le quattro viti alla flangia attacco motore (5) (eventualmente con flangia intermedia (7)). Durante questa operazione accertarsi che l'albero motore non sia sottoposto a pressioni assiali.
8. Eventualmente correggere la distanza tra le metà del giunto.

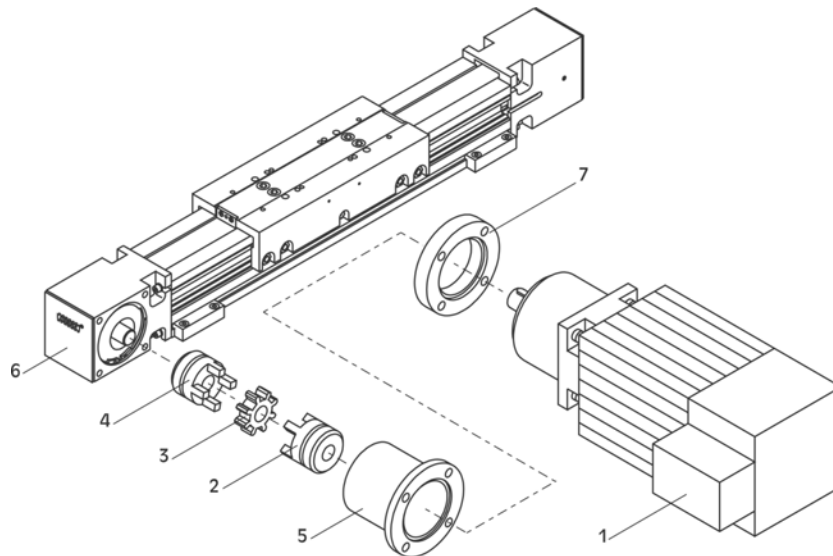


Fig. 6: Azionamento elettrico WIESEL SPEEDLine®

Pos.	Descrizione
1	Motore
2	Metà del giunto
3	Corona dentata
4	Metà del giunto

Pos.	Descrizione
5	Flangia attacco motore
6	Viti sulla sede del cuscinetto fisso
7	Flangia intermedia

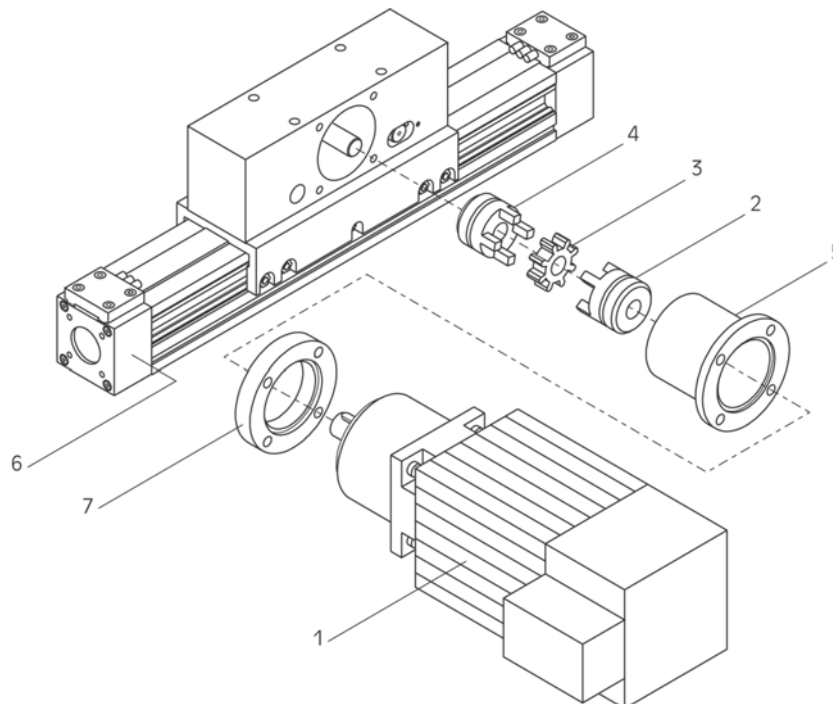


Fig. 7: Azionamento elettrico WIESEL SPEEDLine® Asse Z

Pos.	Descrizione
1	Motore
2	Metà del giunto
3	Corona dentata
4	Metà del giunto

Pos.	Descrizione
5	Flangia attacco motore
6	Viti sulla sede del cuscinetto fisso
7	Flangia intermedia

4.3 Azionamento a cinghia RT 40

Montaggio dell'azionamento a cinghia

1. **Fig. 8:** Fissare l'alloggiamento (7) con la lastra intermedia (9) alla sede del cuscinetto del WH 40.
2. Inserire la puleggia sincrona (4) con il calettatore DKWN di diametro interno 8 mm (5) nell'alberino di azionamento del WM40.
3. Fissare il motore di azionamento con la flangia intermedia (12) all'alloggiamento. Non serrare le viti.
4. Inserire la puleggia sincrona (10) con il calettatore DKWN di diametro interno 14 mm (11) nell'albero motore.
5. Montare la cinghia dentata (3) su entrambe le pulegge sincrone e allineare le pulegge. Fissare ora le pulegge sincrone con i calettatori DKWN sull'alberino di azionamento e sull'albero motore (per le coppie di serraggio vedi tabella pagina 56). Distanza tra spigolo superiore dell'alloggiamento e puleggia sincrona 2,5 mm (vedi fig. 10).

Tensionamento dell'azionamento a cinghia:

1. **Fig. 8:** Tensionare la cinghia dentata spostando il motore con la flangia intermedia (12).
2. Avvitare il coperchio (2) sull'alloggiamento.

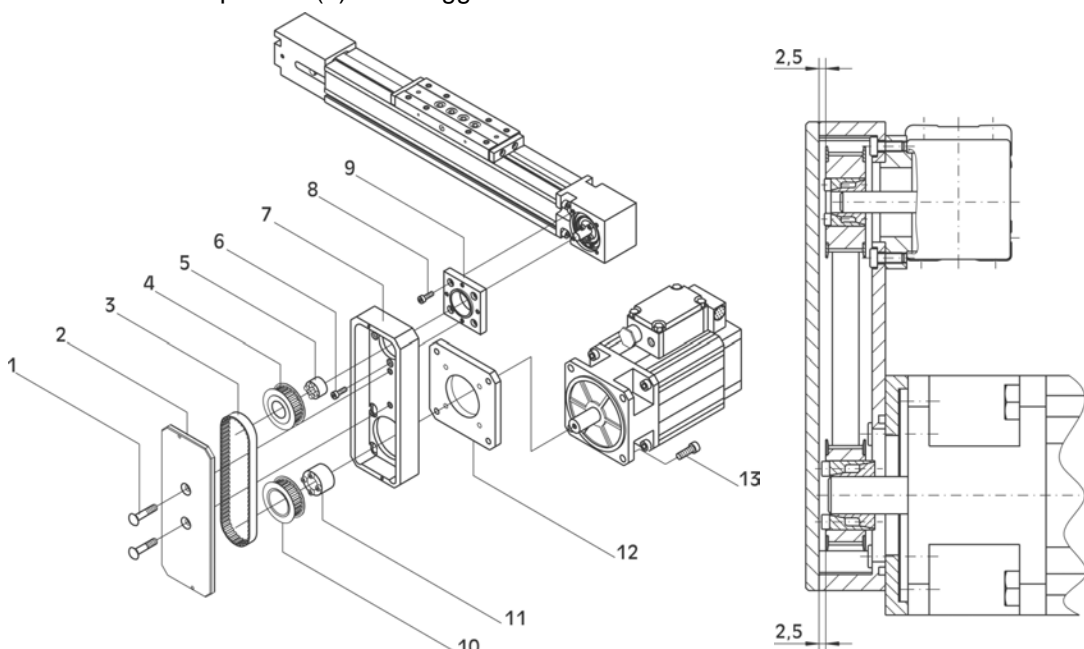


Fig. 8: Azionamento a cinghia RT 40

Pos.	Descrizione
1	Vite a testa svasata con calotta DIN 966 M 6x30 4.8
2	Coperchio dell'alloggiamento
3	Cinghia dentata 10 T5 / 340
4	Puleggia sincrona AL 15 AT 5 / 24-2 d=18
5	Calettatore DKWN 8-18
6	Vite a testa cilindrica DIN 7984 M 4x10 8.8
7	Alloggiamento

Pos.	Descrizione
8	Vite a testa cilindrica DIN 7984 M 4x12 8.8
9	Lastra intermedia
10	Puleggia sincrona AL 15 AT 5 / 24-2 d=26
11	Calettatore DKWN 14-26
12	Flangia intermedia
13	Vite a testa cilindrica DIN 912 M 6x12 8.8

5 Messa in funzione

I moduli meccanici lineari **WIESEL SPEEDLine®** possono generare rapidi movimenti lineari con grande forza. Le installazioni sulle slitte possono causare lesioni, per esempio lo schiacciamento di parti del corpo o danneggiamenti a causa di collisioni con altri componenti dell'impianto.



Procedere pertanto con la massima cautela durante la messa in funzione.

A seguito di accelerazioni e rallentamenti del modulo lineare è possibile che il carico trasportato si allenti e cada.



Controllare le indicazioni del produttore relative ai dispositivi di arresto con le indicazioni relative alla massa e all'accelerazione.

La messa in funzione dei modulo lineari è vietata, finché non è stato verificato che la macchina o l'impianto in cui il modulo deve essere montato sia conforme alle disposizioni della Direttiva UE Macchine, alle norme armonizzate, alle norme europee e alle rispettive norme nazionali.



Per soddisfare i requisiti della legge sulla compatibilità elettromagnetica degli apparecchi è necessario eseguire collegamenti tecnicamente accurati. Rispettare pertanto le norme EN 50 081-2 e EN 50 082-2 al fine di evitare anomalie elettromagnetiche.

L'impianto elettrico deve essere eseguito da personale qualificato EMC.

Rispettare le indicazioni di cui al Capitolo 4 "Montaggio di un modulo lineare" per preparare correttamente e in sicurezza la messa in funzione del modulo lineare.

Prima della prima accensione accertarsi che i fincorsa induttivi e/o meccanici funzionino correttamente. Fare percorrere al modulo lineare montato l'intero percorso più volte a bassa velocità in modo da poter arrestare il movimento in tempo in caso di collisione.



Solo dopo aver eseguito il collaudo anticollisione, collaudare l'impianto alla massima velocità.

6 Comando e utilizzo

Se si utilizza il modulo lineare solo con brevi corse (<100mm) sempre allo stesso punto, non viene garantita una lubrificazione sufficiente. In questi casi eseguire a intervalli regolari, dopo circa 250 - 500 corse doppie, un movimento per l'intero percorso della guida.

Durante l'utilizzo controllare visivamente che il modulo lineare funzioni correttamente.

Gli operatori e i supervisori devono verificare almeno una volta per turno che i moduli lineari e/o i macchinari non presentino danni e anomalie visibili. Eventuali modifiche (incluse quelle alle caratteristiche operative) che potrebbero compromettere la sicurezza devono essere notificate immediatamente.

7 Malfunzionamento

In caso di malfunzionamento il personale addetto deve controllare il funzionamento ed eventualmente ripetere la messa in funzione. Rispettare in particolare le indicazioni di cui al Capitolo 5 "Messa in funzione" al fine di evitare lesioni e danneggiamenti.

8 Manutenzione

8.1 Lubrificazione

Se si utilizza il modulo lineare solo con brevi corse (<100mm) sempre allo stesso punto, non viene garantita una lubrificazione sufficiente. In questi casi eseguire a intervalli regolari, dopo circa 250 - 500 corse doppie, un movimento per l'intero percorso della guida.

Durante l'utilizzo controllare visivamente che il modulo lineare funzioni correttamente.

Per determinare con esattezza gli intervalli di lubrificazione tenere in considerazione i seguenti fattori:

- carico,
- velocità,
- movimento,
- temperatura.

Intervalli di lubrificazione brevi sono necessari in caso di:

- polvere e umidità,
- carichi elevati,
- velocità elevata (fino a $V_{max.}$),
- corse brevi,
- scarsa resistenza all'invecchiamento del lubrificante.

Misura WH 40

Per la lubrificazione utilizzare a scelta uno dei due punti di lubrificazione (1) sui lati del carro.

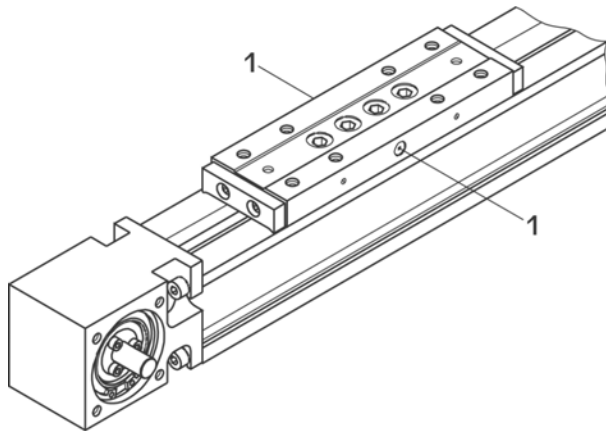


Fig. 9: Niplo di lubrificazione WIESEL SPEEDLine® misura WH 40

Pos.	Descrizione
1	Niplo di lubrificazione

Lubrificazione a grasso WH 40

Tipo di grasso
Grasso per cuscinetti a rulli (grasso poliureico a base minerale)
Grasso originale: Fuchs Lubritec URETHYN E/M2

Quantità di grasso [cm ³ /100 km]	
WIESEL SPPEDLine®	0,5

Misure WH 50, WH 80, WH 120 e asse Z

Al fine di raggiungere la durata teorica del sistema di guida, gli alberi guida dovrebbero essere costantemente ricoperti da un sottile strato d'olio privo di resina e acidi. Per la lubrificazione utilizzare i due punti di lubrificazione (2) apposti sui lati del carro. Per le applicazioni con carichi all'interno della soglia, montare anche feltri di lubrificazione (3).

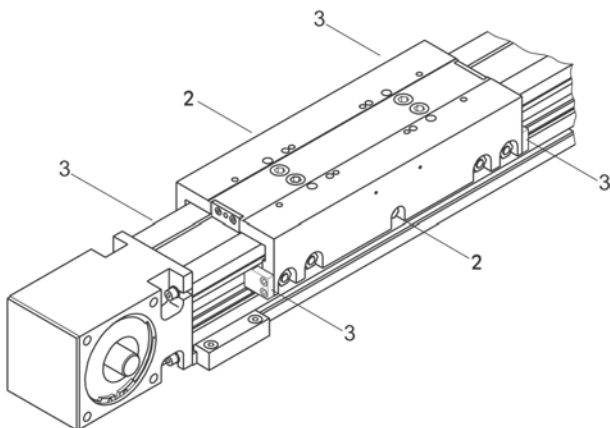


Fig. 10: Nipplo di lubrificazione WIESEL SPEEDLine® misure WH 50, WH 80, WH 120 e asse Z

Pos.	Descrizione
2	Nipplo di lubrificazione
3	Feltri di lubrificazione

Lubrificazione a olio WH 50, WH 80, WH 120 e asse Z

Miscele di diversi tipi di olio possono avere effetti negativi sugli alberi guida e devono essere pertanto evitate. Le guide devono essere pulite e lubrificate a intervalli regolari. Al più tardi all'inizio della formazione di un accumulo dal colore rosso-marrone, è assolutamente necessario effettuare la pulizia e la lubrificazione.

In base alle condizioni ambientali è necessario effettuare un controllo, una pulizia e la lubrificazione mensilmente o dopo un periodo di circa 1000 km. A scadenza semestrale o dopo 5000 km sostituire i feltri di lubrificazione (3). Non è possibile effettuare lubrificazioni successive mediante i feltri di lubrificazione montati.

Tipo di olio
Olio multiuso (viscosità 460 mm ² /s)
Olio originale: DIVINOL SAE 85W140

8.2

Pretensionamento

Pretensionamento cinghia dentata (tutte le misure)

Il pretensionamento della cinghia dentata può essere effettuato tramite le apposite viti sull'alloggiamento di rinvio dell'unità lineare. I moduli lineari vengono forniti con un pretensionamento ottimale della cinghia dentata per garantire la sicurezza del funzionamento. Eventuali variazioni delle regolazioni devono essere effettuate solo durante le operazioni di assistenza e da personale specializzato qualificato.

Prearico guida WH 50, WH 80 e WH 120

I moduli lineari WIESEL vengono forniti con valori di prearico ottimali che assicurano sia un comportamento di corsa ottimale sia la presa delle forze e dei momenti necessari. Eventuali variazioni del prearico devono essere effettuate esclusivamente previa consultazione con il personale di assistenza Tollo.

8.3 Sostituzione della cinghia dentata

Tutti gli assi lineari della serie **WIESEL SPEEDLine®** vengono forniti con la cinghia dentata già pretensionata. Se si deve sostituire la cinghia dentata, accertarsi che la nuova cinghia venga tensionata correttamente. Per controllare la forza di precarico viene utilizzato in fabbrica uno speciale misuratore di frequenza. Se non si dispone di questo strumento, procedere come indicato di seguito:

in linea di principio, per sostituire la cinghia, è necessario smontare il motore di azionamento, o almeno scollegarlo e allentare l'eventuale freno presente.

8.3.1 WIESEL SPEEDLine® WH 40

Smontaggio

1. Misurare la distanza su entrambi i lati tra l'asse di serraggio della sede del cuscinetto di serraggio e la fine del profilo di alluminio e annotare il valore.
2. Allentare di alcuni giri i perni filettati laterali su entrambi i lati della sede del cuscinetto di serraggio.
3. Togliere il carico alla cinghia dentata allentando le viti di serraggio.
4. Smontare la copertura del carro.
5. Sollevare i listelli guida verso l'alto e allentare la cinghia dentata dalla dentatura dell'adattatore.
6. Fissare un nastro adeguato (per es. nastro da pacchi in plastica) con nastro adesivo ad un'estremità della cinghia dentata. Estrarre la cinghia dentata dall'asse lineare tirandola per l'altra estremità e quindi togliere il nastro. Determinare la lunghezza totale della cinghia.

Montaggio

1. Accorciare la nuova cinghia dentata esattamente alla lunghezza determinata della cinghia dentata smontata.
2. Fissare al nastro la nuova cinghia con la dentatura rivolta verso il basso e infilarla attraverso l'asse lineare tirandola dalla parte del nastro.
3. Inserire entrambe le estremità della cinghia nella dentatura dell'adattatore in modo che vengano utilizzati tutti i denti.
4. Montare su entrambi i lati i listelli guida sul retro dei denti, posizionare la copertura del carro sull'adattatore e fissarla. Fissare i listelli guida con il perno filettato.
5. Avvitare in modo uniforme entrambe le viti di serraggio della sede dei cuscinetti di serraggio fino alla misura determinata durante lo smontaggio.
6. Per il controllo utilizzare lo speciale misuratore di frequenza. In caso di necessità, mettersi in contatto con il servizio di assistenza Tollo. Accertarsi che su entrambi i lati venga impostata la stessa misura e che la cinghia dentata non si avvicini ad un lato (eventualmente spostare manualmente il carro e controllarla).
7. Fissare entrambe le viti di serraggio con i perni filettati laterali.

8.3.2 WIESEL SPEEDLine® WH 50, WH 80 e WH 120

Smontaggio

1. Misurare la distanza su entrambi i lati tra l'asse di serraggio della sede del cuscinetto di serraggio e la fine del profilo di alluminio e annotare il valore.
2. Rimuovere il coperchio di plastica della sede dei cuscinetti di serraggio. Allentare i perni filettati laterali della sede dei cuscinetti di serraggio e svitare entrambe le viti quasi completamente, lasciandole tuttavia nella filettatura dell'asse di serraggio.
3. Allentare l'angolo di arresto della cinghia su entrambi i lati del frontale del carro e farlo scorrere in direzione della sede dei cuscinetti (se necessario, separarlo mediante l'apposita filettatura nel centro dell'angolo con una vite adeguata).
4. Sollevare la cinghia dentata ed estrarla insieme al manicotto di tenuta della cinghia sotto il carro.
5. Estrarre l'intera cinghia dentata dalle sedi dei cuscinetti e determinare la lunghezza intera.



Fare effettuare la sostituzione della cinghia dentata di un modulo lineare WIESEL SPEEDLine® solo presso lo stabilimento del produttore o da parte di un tecnico NEFF.

Montaggio

1. Tagliare la nuova cinghia dentata esattamente alla lunghezza della vecchia cinghia.
2. Spingere un'estremità della cinghia dentata dal carro attraverso la cavità nel profilo in direzione di una sede dei cuscinetti e rimuoverla dall'alto sopra alla puleggia sincrona e attraverso la cavità nel profilo in basso in direzione opposta lungo la sede dei cuscinetti. Sulla seconda sede dei cuscinetti tirare ancora la cinghia dal basso verso l'alto attraverso la puleggia sincrona e fino alla seconda estremità del carro.
3. Su un'estremità della cinghia dentata spingere il manicotto di tenuta della cinghia sopra all'angolo di arresto della cinghia e la cinghia dentata. Spingere la cinghia dentata sotto il carro fino all'arresto e farla innestare verso il basso nella dentatura del supporto cinghia. Spingere sul carro in modo che questo racchiuda la cinghia in alto e il supporto cinghia in basso. Infine, spingere l'angolo di arresto della cinghia in direzione del carro in modo che il lato più lungo si blocchi tra il manicotto di tenuta e la cinghia dentata. Avvitare il manicotto di tenuta della cinghia nella cavità del carro.
4. Fissare la seconda estremità della cinghia dentata come descritto in precedenza.
5. Avvitare in modo uniforme entrambe le viti di serraggio della sede dei cuscinetti di serraggio fino alla misura determinata in precedenza. Per il controllo utilizzare lo speciale misuratore di frequenza. In caso di necessità, mettersi in contatto con il servizio di assistenza Tollo. Accertarsi che su entrambi i lati venga impostata la stessa misura e che la cinghia non si avvicini ad un lato (eventualmente spostare manualmente il carro e controllarla). Fissare i perni filettati laterali.
6. Applicare il coperchio di plastica sulle sedi dei cuscinetti.

9

Smontaggio



Lo smontaggio di un modulo lineare deve essere eseguito da personale qualificato a macchina spenta. Procedere nella sequenza inversa a quella descritta nel Capitolo 4 "Montaggio di un modulo lineare" Rispettare in particolare le avvertenze di sicurezza contenute in questo capitolo.

10 Dati tecnici

	WH 40	WH 50	WH 80	WH 120	WHZ 50	WHZ 80
Numero di giri consentito [1/min]	1800	3250	3000	2308	3250	3000
Velocità di avanzamento [m/s]	3,0	6,5	10,0	10,0	6,5	10,0
Accelerazione [m/s ²]	40			40		
Corsa (max.) [mm]	2000	3000	11000	11000	1500	3000
Precisione di ripetibilità [mm]	± 0,05			± 0,05		
Temperatura ambiente [°C] (esercizio continuo)	0 ... 80			0 ... 80		
Diametro [mm]	31,83	38,20	63,66	82,76	38,20	63,66
Corsa per giro [mm]	100	120	200	260	120	200
Momento in folle [Nm]	0,6	3,8	5,0	10,0	3,8	5,0
Momento di inerzia superficiale I _y [mm ⁴]	1,26•10 ⁵	3,30•10 ⁵	1,93•10 ⁶	6,96•10 ⁶	3,30•10 ⁵	1,93•10 ⁶
Momento di inerzia superficiale I _z [mm ⁴]	1,53•10 ⁵	2,65•10 ⁵	1,80•10 ⁶	6,88•10 ⁶	2,65•10 ⁵	1,80•10 ⁶
Peso (a corsa zero) [kg]	1,19	3,50	8,63	17,00	4,50	11,20
Peso (per 100 mm di corsa) [kg]	0,15	0,44	0,93	1,64	0,42	0,91
Peso del carro con rulli e/o slitta [kg]	0,28	0,90	2,75	5,50	-	-
Peso del carro con alloggiamento [kg]	-	-	-	-	2,90	6,65

10.1 Coppie di serraggio


Giunto GS con mozzo anello di tensionamento					
Descrizione	GS 14	GS 18/24	GS 24/28	GS 28/38	GS 38/45
Grandezza vite	M 3	M 4	M 5	M 5	M 6
Coppia di serraggio M _A [Nm]	1,34	2,9	6	6	10

Giunto GS con mozzo anello di fissaggio					
Descrizione	GS 14	GS 18/24	GS 24/28	GS 28/38	GS 38/45
Grandezza vite	M 3	M 6	M 6	M 8	M 8
Coppia di serraggio M _A [Nm]	1,34	10,5	10,5	25	25

Calettatore DKWN					
Descrizione	8 ... 12	14, 15	16 ... 19	20, 22	24 ... 28
Grandezza vite	M 2,5	M 3	M 4	M 5	M 6
Coppia di serraggio M _A [Nm]	1,2	2,1	4,9	9,7	16,5

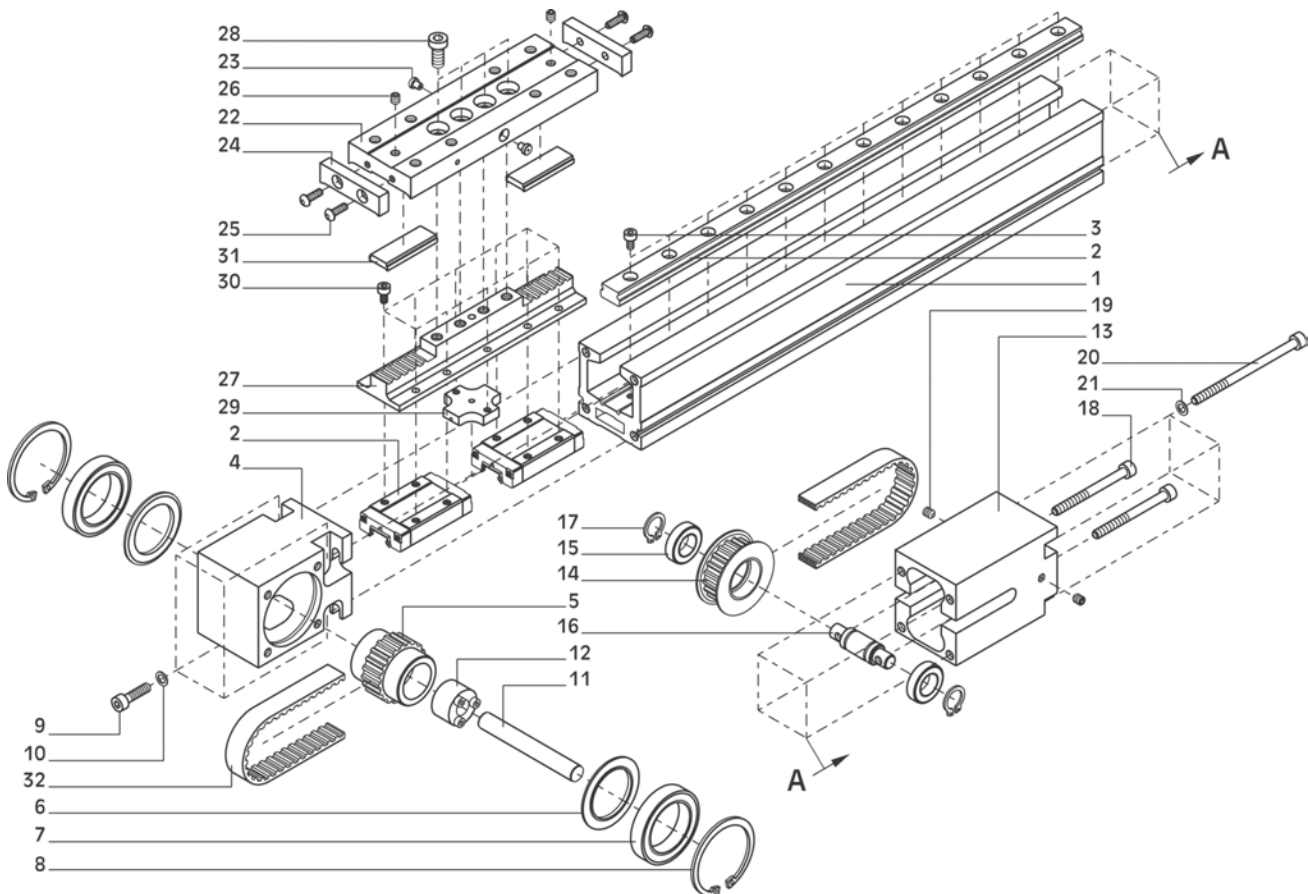
Viti di fissaggio listello KAO		
	M _A [Nm] con fondo	
Filettatura	Acciaio	Alluminio
M 5	5,4	5,4
M 6	9,0	9,0
M 8	22,0	19,0
M 10	43,0	38,0

11 Dichiarazione del produttore

		DICHIARAZIONE DEL PRODUTTORE ai sensi della Direttiva CE Macchine	
Noi,	Ditta	Tollo Linear AB	
	Via	Estridsv.10	
	CAP, Località	SE291 65 Kristianstad, Sweden	
dichiariamo sotto esclusiva responsabilità che il prodotto			
	Denominazione	WIESEL SPEEDLine®	
	Modelli	WH40, WH50, WH80, WH120, WHZ50, WHZ80	
al quale fa riferimento la presente dichiarazione è conforme alle seguenti norme e ai seguenti documenti normativi:			
	1.	Direttiva CE Macchine, appendice Requisiti fondamentali per la sicurezza e la salute nella progettazione e nella costruzione di macchine	
	2.	SS-EN 1200-1 e SS-EN 1200-2 : Sicurezza delle macchine, concetti fondamentali, principi generali per la progettazione	
Il prodotto di cui alla presente è stato realizzato per essere montato in una macchina (secondo la Direttiva CE 98/37/CE, art.1). Il prodotto deve essere messo in funzione solo con una macchina che soddisfi i requisiti di sicurezza tecnica e che sia contrassegnata dal marchio CE.			
Non è consentito mettere in funzione il prodotto di cui alla presente, finché, dopo il montaggio nella rispettiva macchina, non sono state adempiute tutte le misure di sicurezza necessarie ed espressamente previste dalla Direttiva CE Macchine.			
Con il presente attestiamo che la certificazione è stata eseguita in completa conformità alla direttiva 98/37/CE del Parlamento Europeo e del Consiglio, del 22 giugno 1998, concernente il ravvicinamento delle disposizioni legislative, regolamentari e amministrative degli Stati membri in materia di Macchine.			
Tollo Linear AB Box 9053 SE291 09 Kristianstad, Sweden Tel. +46(0)44-246700			
<hr/> Kristianstad 15 October 2008		<hr/> Anders Trygg, Product Manager	

12 Ersatzteilliste, Spare Parts List, Liste de pièce de rechange,
Liste pezzi di ricambio

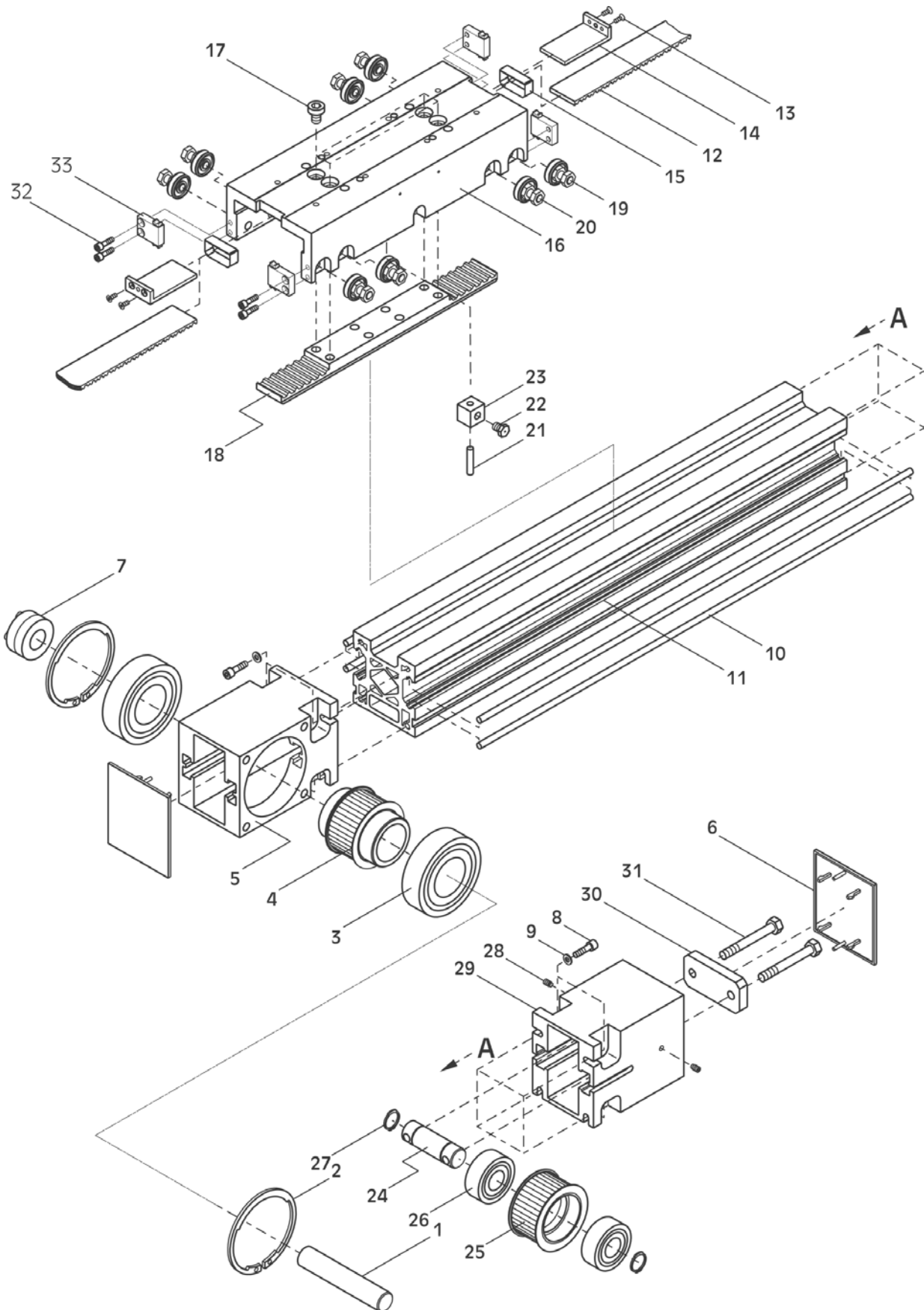
12.1 WIESEL SPEEDLine® WH40



WIESEL SPEEDLine® WH40

Pos.	Bezeichnung	Designation	Désignation	Decrizione
1	Rohrprofil	Tubular section	Profilé tubulaire	Profilo
2	Führung komplett	Guiding unit	Guidage complet	Guida completa
3	Zylinderschraube DIN 912	Socket cap screw DIN 912	Vis à tête cylindrique DIN 912	Vite a testa cilindrica DIN 912
4	Antriebslagergehäuse	Drive bearing house	Logement du palier d'entraînement	Sede del cuscinetto di comando
5	Synchronscheibe AT 5	Synchronous disc AT 5	Disque synchrone AT 5	Puleggia sincrona AT 5
6	Sonderbordscheibe	Shoulder ring	Poulie à rebord spéciale	Rondella di spallamento speciale
7	Rillenkugellager	Grooved ball bearing	Roulement à billes rainuré	Cuscinetto a sfere
8	Sicherungsring DIN 472	Circlip DIN 472	Circlip DIN 472	Anello di sicurezza DIN 472
9	Zylinderschraube DIN 912	Socket cap screw DIN 912	Vis à tête cylindrique DIN 912	Vite a testa cilindrica DIN 912
10	Federring DIN 7980	Lock washer DIN 7980	Rondelle élastique DIN 7980	Rondella elastica DIN 7980
11	Antriebszapfen	Drive shaft	Tourillon d'entraînement	Alberino di azionamento
12	DKWN-Spannsatz	DKWN-tension set	Jeu de serrage DKWN	Calettatore DKWN
13	Spannlagergehäuse	Tension bearing housing	Logement du palier tendeur	Sede cuscinetto di serraggio
14	Synchronscheibe	Synchronous disc	Disque synchrone	Puleggia sincrona
15	Rillenkugellager	Grooved ball bearing	Roulement à billes rainuré	Cuscinetto a sfere
16	Spannachse	Tensioning axis	Axe de tension	Asse di serraggio
17	Sicherungsring DIN 471	Circlip DIN 471	Circlip DIN 471	Anello di sicurezza DIN 471
18	Zylinderschraube DIN 912	Socket cap screw DIN 912	Vis à tête cylindrique DIN 912	Vite a testa cilindrica DIN 912
19	Gewindestift DIN 916	Threaded stud DIN 916	Vis sans tête DIN 916	Perno filettato DIN 916
20	Zylinderschraube DIN 912	Socket cap screw DIN 912	Vis à tête cylindrique DIN 912	Vite a testa cilindrica DIN 912
21	Federring DIN 7980	Lock washer DIN 7980	Rondelle élastique DIN 7980	Rondella elastica DIN 7980
22	Kraftbrücke	Sliding carriage	Chariot	Carro
23	Schmiernippel DIN 3405	Grease nipple DIN 3405	Nipple de graissage DIN 3405	Niplo di lubrificazione DIN 3405
24	Abstreifer	Scraper	Racleur	Raschiapolvere
25	Linsenkopfschraube DIN 7380	Oval head screw DIN 7380	Vis à tête fraisée bombée DIN 7380	Vite a testa cilindrica DIN 7380
26	Gewindestift DIN 916	Threaded stud DIN 916	Vis sans tête DIN 916	Perno filettato DIN 916
27	Adapter	Adapter	Adaptateur	Adattatore
28	Zylinderschraube DIN 7984	Socket cap screw DIN 7984	Vis à tête cylindrique DIN 7984	Vite a testa cilindrica DIN 7984
29	Schmierblock	Grease distributor	Bloc de graissage	Blocco lubrificazione
30	Zylinderschraube DIN 912	Socket cap screw DIN 912	Vis à tête cylindrique DIN 912	Vite a testa cilindrica DIN 912
31	Führungsleiste	Belt retaining strip	Réglette de guidage	Listello guida
32	Zahnriemen AT5	Toothed belt AT5	Courroie crantée AT5	Cinghia dentata AT5

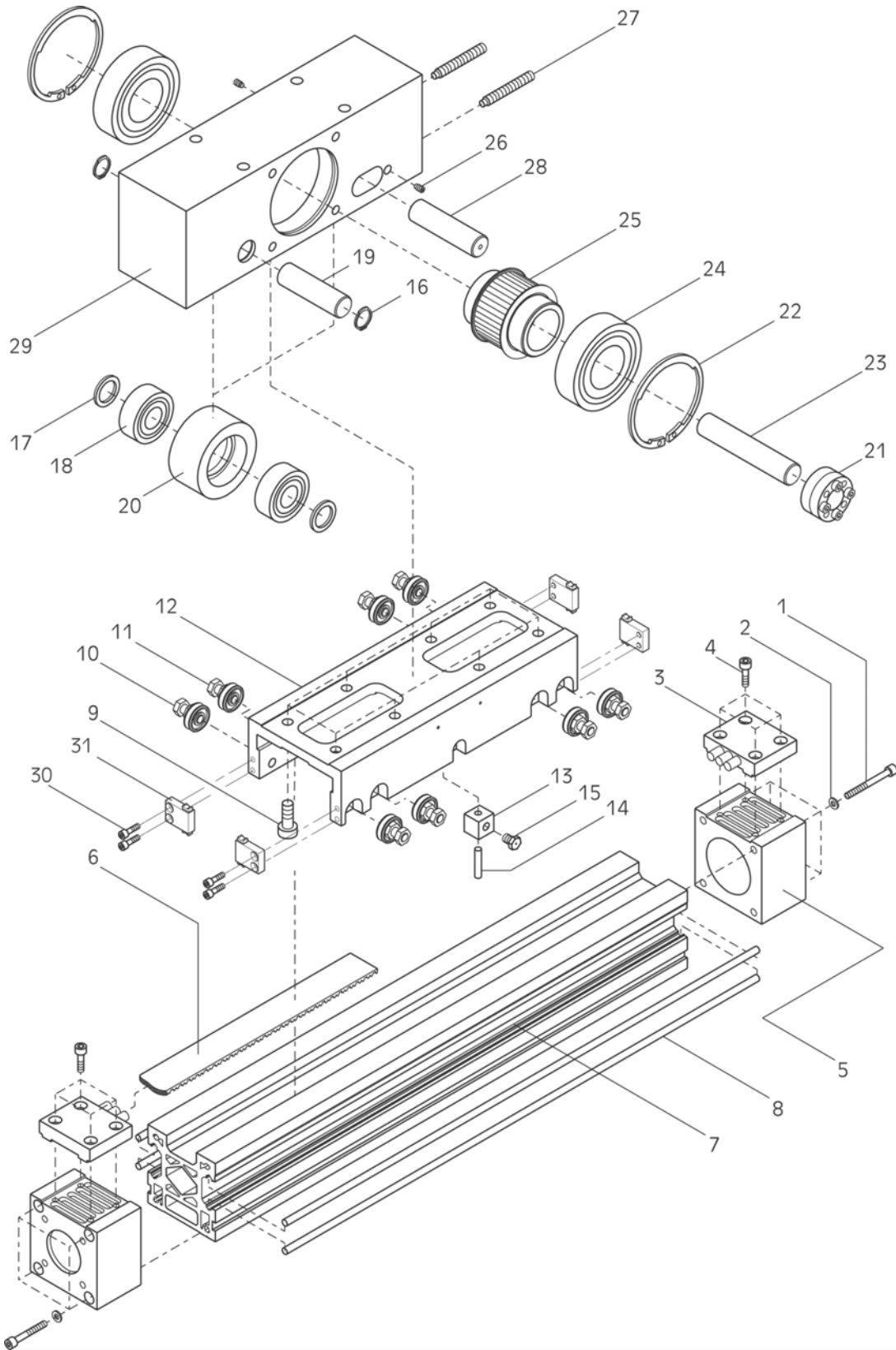
12.2 WIESEL SPEEDLine® WH50 / WH80 / WH120



WIESEL SPEEDLine® WH50 / WH80 / WH120

Pos.	Bezeichnung	Designation	Désignation	Decrizione
1	Antriebszapfen	Drive shaft	Tourillon d'entraînement	Alberino di azionamento
2	Sicherungsring DIN 472	Circlip DIN 472	Circlip DIN 472	Anello di sicurezza DIN 472
3	Rillenkugellager Antriebslager	Grooved ball bearing of drive bearing	Roulement à billes rainuré palier d'entraînement	Cuscinetto a sfere cuscinetto di comando
4	Synchrone Scheibe ATL 10 Antriebslager	Synchronous disc ATL 10 of drive bearing	Disque synchrone ATL 10 palier d'entraînement	Puleggia sincrona ATL 10 cuscinetto di comando
5	Antriebslagergehäuse	Drive bearing housing	Couvercle du carter d'entraînement	Sede del cuscinetto di comando
6	Abschlussdeckel	End cover	Couvercle terminal	Coperchio di chiusura
7	Spannsatz für Antriebszapfen	Tension set for drive shaft	Jeu de serrage pour tourillon d'entraînement	Calettatore per alberino di azionamento
8	Zylinderschraube DIN 912	Socket cap screw DIN 912	Vis à tête cylindrique DIN 912	Vite a testa cilindrica DIN 912
9	Scheibe DIN 125	Disc DIN 125	Rondelle DIN 125	Puleggia DIN 125
10	Führungswelle	Idler	Arbre de guidage	Albero guida
11	Rohrprofil mit Endenbearbeitung	Tubular section with end machining	Profilé tubulaire à extrémités usinées	Profilo con lavorazione terminali
12	Zahnriemen ATL 10	Toothed belt ATL 10	Courroie crantée ATL 10	Cinghia dentata ATL 10
13	Senkschraube DIN 963	Countersunk-head screw DIN 963	Vis à tête fraisée DIN 963	Vite a testa svasata DIN 963
14	Riemenhaltewinkel	Belt retaining angle	Cornière de maintien de la courroie	Angolo di arresto della cinghia
15	Haltehülse	Belt retaining sleeve	Douille de maintien	Manicotto di tenuta
16	Kraftbrücke	Sliding carriage	Chariot	Carro
17	Zylinderschraube DIN 7984	Socket cap screw DIN 7984	Vis à tête cylindrique DIN 7984	Vite a testa cilindrica DIN 7984
18	Riemenhalter	Belt retainer	Support de courroie	Supporto cinghia
19	Laufrolleneinheit zentrisch	Centric ball ring unit	Unité de rouleaux centrée	Unità rulli centrica
20	Laufrolleneinheit exzentrisch	Eccentric ball ring unit	Unité de rouleaux excentrique	Unità rulli eccentrica
21	Filzrundschnur	Felt toroidal string	Cordon en feutre	Tenuta circolare in feltro
22	Trichter-Schmiernippel DIN 3405	Grease nipple DIN 3405	Nipple de graissage en entonnoir DIN 3405	Niplo lubrificatore della tramoggia DIN 3405
23	Filzhalter	Felt retainer	Porte-feutre	Supporto in feltro
24	Spannachse	Tensioning axis	Axe de tension	Asse di serraggio
25	Synchrone Scheibe ATL 10	Synchronous disc ATL 10	Disque synchrone ATL 10 palier tendeur	Puleggia sincrona ATL 10
26	Rillenkugellager Spannlager	Grooved ball bearing of tension bearing	Roulement à billes rainuré palier tendeur	Cuscinetto a sfere cuscinetto di serraggio
27	Sicherungsring DIN 471	Circlip DIN 471	Circlip DIN 471	Anello di sicurezza DIN 471
28	Gewindestift DIN 915/916	Threaded stud DIN 915/916	Vis sans tête DIN 915/916	Perno filettato DIN 915/916
29	Spannlagergehäuse	Tension bearing housing	Logement du palier tendeur	Sede cuscinetto di serraggio
30	Halteplatte	Retaining plate	Plaque de maintien	Lastra di tenuta
31	Sechskantschraube DIN 933	Hexagon head screw DIN 933	Vis à tête hexagonale DIN 933	Vite a testa esagonale DIN 933
32	Zylinderschraube DIN 912	Socket cap screw DIN 912	Vis à tête cylindrique DIN 912	Vite a testa cilindrica DIN 912
33	Filzabstreifer	Felt stripper	Racle en feutre	Raschiapolvere in feltro

12.3 WIESEL SPEEDLine® WHZ50, WHZ80



WIESEL SPEEDLine® WHZ50, WHZ80

Pos.	Bezeichnung	Designation	Désignation	Decrizione
1	Zylinderschraube DIN 912	Socket cap screw DIN 912	Vis à tête cylindrique DIN 912	Vite a testa cilindrica DIN 912
2	Federring DIN 7980	Lock washer DIN 7980	Rondelle élastique DIN 7980	Rondella elastica DIN 7980
3	Halteplatte mit Endlagendämpfer	Retaining plate with final position absorber	Plaque de maintien avec amortisseur de position finale	Lastra di tenuta con ammortizzatore di finecorsa
4	Zylinderschraube DIN 912	Socket cap screw DIN 912	Vis à tête cylindrique DIN 912	Vite a testa cilindrica DIN 912
5	Abschlussplatte	End plate	Plaque de fermeture	Lastra terminale
6	Zahnriemen ATL 5	Toothed belt ATL 5	Courroie crantée ATL 5	Cinghia dentata ATL 5
7	Rohrprofil mit Endenbearbeitung	Tubular section with end machining	Profilé tubulaire à extrémités usinées	Profilo con lavorazione terminali
8	Führungswelle	Idler	Arbre de guidage	Albero guida
9	Zylinderschraube DIN 7984	Socket cap screw DIN 7984	Vis à tête cylindrique DIN 7984	Vite a testa cilindrica DIN 7984
10	Laufrolleneinheit zentrisch	Centric ball ring unit	Unité de rouleaux centrée	Unità rulli centrica
11	Laufrolleneinheit exzentrisch	Eccentric ball ring unit	Unité de rouleaux excentrique	Unità rulli eccentrica
12	Kraftbrücke	Sliding carriage	Chariot	Carro
13	Filzhalter	Felt retainer	Porte-feutre	Supporto in feltro
14	Filzrundschnur	Felt toroidal string	Cordon en feutre	Tenuta circolare in feltro
15	Trichter-Schmiernippel DIN 3405	Grease nipple DIN 3405	Nipple de graissage en entonnoir DIN 3405	Nipplo lubrificatore della tramoggia DIN 3405
16	Sicherungsring DIN 472	Circlip DIN 472	Circlip DIN 472	Anello di sicurezza DIN 472
17	Passscheibe DIN 988	Locating disc DIN 988	Rondelle d'ajustage DIN 988	Rondella di adattamento DIN 988
18	Rillenkugellager	Grooved ball bearing	Roulement à billes rainuré	Cuscinetto a sfere
19	Umlenkachse	Return centre	Axe de renvoi	Asse di deviazione
20	Umlenkrolle	Return pulley	Poulie de renvoi	Rullo di deviazione
21	DKWN-Spannsatz	DKWN-tension set	Jeu de serrage DKWN	Calettatore DKWN
22	Sicherungsring DIN 472	Circlip DIN 472	Circlip DIN 472	Anello di sicurezza DIN 472
23	Antriebszapfen	Drive shaft	Tourillon d'entraînement	Alberino di azionamento
24	Rillenkugellager	Grooved ball bearing	Roulement à billes rainuré	Cuscinetto a sfere
25	Synchronscheibe ATL 5 für Antrieb	Synchronous ATL 5 for drive	Disque synchrone ATL 5 pour entraînement	Puleggia sincrona ATL 5 per azionamento
26	Gewindestift DIN 916	Threaded stud DIN 916	Vis sans tête DIN 916	Perno filettato DIN 916
27	Gewindestift DIN 913	Threaded stud DIN 913	Vis sans tête DIN 913	Perno filettato DIN 913
28	Spannachse	Tensioning axis	Axe de tension	Asse di serraggio
29	Antriebsgehäuse	Drive housing	Carter d'entraînement	Alloggiamento azionamento
30	Zylinderschraube DIN 912	Socket cap screw DIN 912	Vis à tête cylindrique DIN 912	Vite a testa cilindrica DIN 912
31	Filzabstreifer	Felt stripper	Racle en feutre	Raschiapolvere in feltro

EUROPE**United Kingdom**

Thomson
Office 9, The Barns
Caddsdow Business Park
Bideford
Devon, EX39 3BT
Phone: +44 (0) 1271 334 500
E-mail: sales.uk@thomsonlinear.com

Germany

Thomson
Nürtinger Straße 70
72649 Wolfschlügen
Phone: +49 (0) 7022 504 0
Fax: +49 (0) 7022 504 405
E-mail: sales.germany@thomsonlinear.com

France

Thomson
Phone: +33 (0) 243 50 03 30
Fax: +33 (0) 243 50 03 39
E-mail: sales.france@thomsonlinear.com

Italy

Thomson
Largo Brughetti
20030 Bovisio Masciago
Phone: +39 0362 594280
Fax: +39 0362 594263
E-mail: info@thomsonlinear.it

Spain

Thomson
E-mail: sales.esm@thomsonlinear.com

Sweden

Thomson
Estridsväg 10
29109 Kristianstad
Phone: +46 (0) 44 24 67 00
Fax: +46 (0) 44 24 40 85
E-mail: sales.scandinavia@thomsonlinear.com

SOUTH AMERICA**Brazil**

Thomson
Av. Tamboré, 1077
Barueri, SP – 06460-000
Phone: +55 (11) 3616-0191
Fax: +55 (11) 3611-1982
E-mail: sales.brasil@thomsonlinear.com

USA, CANADA and MEXICO

Thomson
203A West Rock Road
Radford, VA 24141, USA
Phone: 1-540-833-3549
Fax: 1-540-833-0294
E-mail: thomson@thomsonlinear.com
Literature: literature.thomsonlinear.com

ASIA**Asia Pacific**

Thomson
E-mail: sales.apac@thomsonlinear.com

China

Thomson
Rm 2205, Scitech Tower
22 Jianguomen Wai Street
Beijing 100004
Phone: +86 400 6661 802
Fax: +86 10 6515 0263
E-mail: sales.china@thomsonlinear.com

India

Thomson
c/o Fluke Technologies Pvt. Ltd.
#424, Deodhar Center,
Marol Maroshi Road,
Andheri – E, Mumbai – 400059 India
Phone: +91 22 29207641
E-mail: sales.india@thomsonlinear.com

Japan

Thomson
Minami-Kaneden 2-12-23, Suita
Osaka 564-0044 Japan
Phone: +81-6-6386-8001
Fax: +81-6-6386-5022
E-mail: csjapan@scgap.com

Korea

Thomson
F7 Ilsong Bldg, 157-37
Samsung-dong, Kangnam-gu,
Seoul, Korea (135-090)
Phone: +82 2 6917 5049
Fax: +82 2 528 1456
E-mail: sales.korea@thomsonlinear.com

DW110663-GB-D-F-ITA-0842

- Alle hier enthaltenen Darstellungen sind Prinzipskizzen und somit unverbindlich. Nachdruck, auch auszugsweise, nur mit Genehmigung der Tollo Linear AB gestattet. Irrtümer und technische Änderungen vorbehalten.
- All diagrams in this manual are merely illustrations and are not binding. No part of this manual may be reprinted without approval by Tollo Linear AB. Subject to change without notice.
- Toutes les représentations ci-incluses sont des croquis de principe, donc sans engagement de notre part. L'impression, même d'extraits, est permise uniquement avec l'autorisation de la Tollo Linear AB. Erreurs et modifications techniques réservées.
- Tutte le figure contenute nel presente manuale sono bozze e pertanto non vincolanti. La ristampa, anche parziale, è consentita solo previa autorizzazione delle ditta Tollo Linear AB. Ci riserviamo la possibilità di apportare modifiche tecniche e facciamo presente all'utente la presenza di possibili errori.

Tollo Linear AB
Box 9053
SE 291 09 Kristianstad Sweden
Tel. +46 (0)44-24 67 00
Url: www.danahermotion.com
E-mail: sales.scandinavia@danahermotion.com

