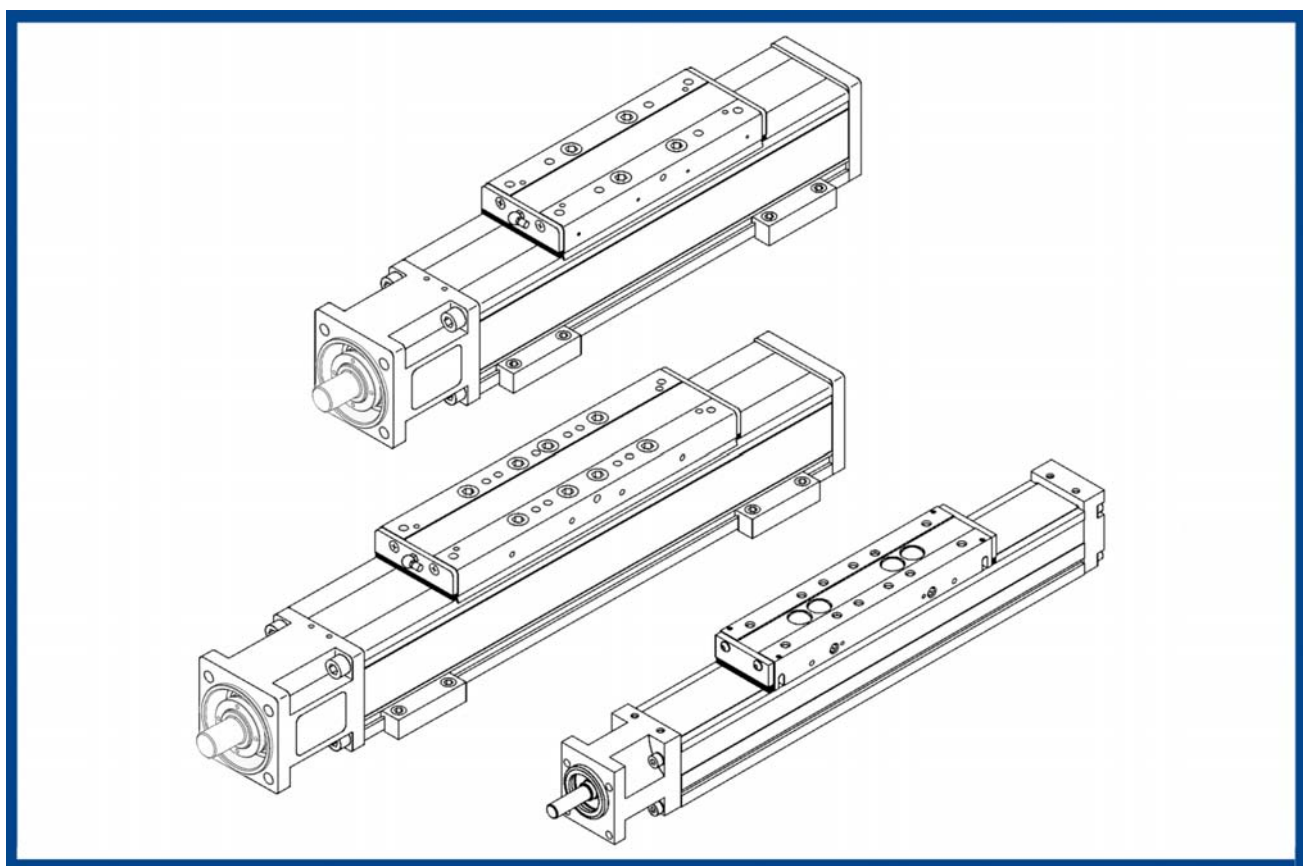


**WM40 / WM60 / WM60-370 / WM60-500**

**WM80 / WM80-370 / WM120**

**WV60 / WV80 / WV120**



**Montage- und Wartungsanleitung**  
**Mounting and Maintenance Instructions**  
**Instructions de montage et de maintenance**  
**Istruzioni di montaggio e di manutenzione**

Bisher erschienene Ausgaben

<b>Ausgabe</b>	<b>Bemerkung</b>
04/05	Erstausgabe
08/41	Logo und adress änderung

Technische Änderungen, die der Verbesserung der Geräte dienen, vorbehalten !

Gedruckt in der Schweden

Alle Rechte vorbehalten. Kein Teil des Werkes darf in irgendeiner Form (Druck, Fotokopie, Mikrofilm oder in einem anderen Verfahren) ohne schriftliche Genehmigung der Firma Tollo Linear AB Automation GmbH reproduziert oder unter Verwendung elektronischer Systeme verarbeitet, vervielfältigt oder verbreitet werden.

## Inhaltsverzeichnis

1	Sicherheit.....	3
1.1	Bedeutung der Betriebsanleitung.....	3
1.2	Bestimmungsgemäße Verwendung.....	4
1.3	Pflichten des Betreibers .....	4
1.4	Bedienpersonal .....	4
1.5	Kennzeichnen von Restgefahren und Gefahrenbereichen.....	4
1.6	Hinweisschilder und Aufkleber.....	4
1.7	Umbauten und Veränderungen.....	5
1.8	Gewährleistung .....	5
1.9	Sicherheitshinweise in der Betriebsanleitung .....	5
2	Produktbeschreibung .....	6
2.1	WIESEL <i>POWERLine</i> <sup>®</sup> WM 40 .....	7
2.2	WIESEL <i>POWERLine</i> <sup>®</sup> WM 60, WM80, WM120 .....	8
2.3	WIESEL <i>POWERLine</i> <sup>®</sup> WV60, WV80, WV120 .....	9
3	Lagerung und Transport.....	10
4	Montage einer Lineareinheit.....	11
4.1	Integrierte Führungen (WIESEL <i>POWERLine</i> <sup>®</sup> WM).....	11
4.2	Befestigung von Lineareinheiten mit Überlänge .....	11
4.3	Externe Führungen (WIESEL <i>POWERLine</i> <sup>®</sup> WV) .....	12
4.4	Einstellen des maximalen Fahrwegs .....	12
4.4.1	Induktive Näherungsschalter .....	13
4.4.2	Mechanische Sicherheits-Endschalter.....	14
4.5	Riementrieb RT40.....	15
4.5.1	Montage des Riementriebes RT40 .....	15
4.5.2	Spannen des Riementriebes RT40.....	15
4.6	Riementrieb RT60 / RT80 .....	16
4.6.1	Montage des Riementriebes RT60 / RT80 .....	17
4.6.2	Spannen des Riementriebes RT60 / RT80.....	17
4.7	Parallelriementrieb PRT40.....	18
4.7.1	Montage des Parallelriementriebes PRT40 .....	19
4.7.2	Spannen des Parallelriementriebes PRT40.....	19
4.8	Anbau des elektrischen Antriebes .....	20
5	Inbetriebnahme.....	21
6	Bedienung und Betrieb .....	22
7	Fehlbetrieb.....	22
8	Wartung .....	23
8.1	Schmierung .....	23
8.2	Spannen des Abdeckbandes .....	24
8.3	Wechseln des Abdeckbandes.....	25
8.3.1	Altes Abdeckband noch montiert .....	25
8.3.2	Altes Abdeckband nicht mehr montiert .....	27
9	Ausbau/Demontage.....	28
10	Technische Daten.....	29
10.1	WIESEL <i>POWERLine</i> <sup>®</sup> WM40 / WM60 / WM60-370 / WM60-500 .....	29

10.2	WIESEL <i>POWERLine</i> ® WM80 / WM80-370 / WM120 .....	30
10.3	WIESEL <i>POWERLine</i> ® WV60 / WV80 / WV120 .....	32
10.4	Anzugsdrehmomente .....	33
11	Herstellereklärung .....	34
12	Ersatzteilliste	
12.1	WIESEL <i>POWERLine</i> ® WM40 .....	138
12.2	WIESEL <i>POWERLine</i> ® WM60 / WM80 / WM120 .....	140
12.3	WIESEL <i>POWERLine</i> ® WM60-370 / WM80-370 .....	142
12.4	WIESEL <i>POWERLine</i> ® WV60 / WV80 / WV120 .....	144

## 1 Sicherheit

Das Gerät ist dem heutigen Stand der Technik und den geltenden Vorschriften entsprechend gebaut. Auf die Sicherheit der Anwender wurde besonderer Wert gelegt. Das Gerät entspricht der EU-Richtlinie Maschinen, den harmonisierten Normen, Europanormen oder den entsprechenden nationalen Normen:

- SS-EN 12100-1 und SS-EN 12100-2:  
Sicherheit von Maschinen, Geräten und Anlagen
- DIN EN 418:  
Sicherheit von Maschinen, Not-Aus Einrichtungen
- DIN EN 60 204:  
Elektrische Ausrüstung für Industriemaschinen
- DIN EN 50 081-2 und DIN EN 50 082-2:  
Elektromagnetische Verträglichkeit EMV

Dies wird durch eine Herstellererklärung bestätigt.

Die Inbetriebnahme der Lineareinheiten ist solange untersagt, bis sichergestellt wurde, dass die Maschine oder Anlage, in die sie eingebaut worden sind, den Bestimmungen der EU-Richtlinie Maschinen, den harmonisierten Normen, Europanormen oder den entsprechenden nationalen Normen entspricht.



**Zur Einhaltung des Gesetzes über die elektromagnetische Verträglichkeit von Geräten ist eine sorgfältige Anschluss Technik erforderlich. Beachten Sie deshalb zur Vermeidung von elektromagnetischen Störungen die Normen EN 50 081-2 und EN 50 082-2.**

Die elektrische Installation ist von einer EMV-Fachkraft durchzuführen.

**Es gelten selbstverständlich**

- einschlägige Unfallverhütungsvorschriften,
- allgemein anerkannte sicherheitstechnische Regeln,
- EU-Richtlinien,
- sonstige zutreffende Normen
- länderspezifische Bestimmungen.

### 1.1 Bedeutung der Betriebsanleitung

Die Betriebsanleitung ist Bestandteil des Gerätes und ist:

- immer, also bis zur Entsorgung des Gerätes, griffbereit aufzubewahren.
- bei Verkauf, Veräußerung oder Verleih des Gerätes weiterzugeben.

Wenden Sie sich unbedingt an den Hersteller, wenn Sie etwas aus der Betriebsanleitung nicht eindeutig verstehen.



**Von diesem Gerät gehen unvermeidbare Restgefahren für Personen und Sachwerte aus. Deshalb muss jede an diesem Gerät arbeitende Person, die mit dem Transport, Aufstellen, Bedienen, Warten und Reparieren des Gerätes zu tun hat, eingewiesen sein und die möglichen Gefahren kennen. Dazu muss die Betriebsanleitung, insbesondere die Sicherheitshinweise sorgfältig gelesen, verstanden und beachtet werden.**



**Fehlende oder unzureichende Kenntnisse der Betriebsanleitung führen zum Verlust jeglicher Haftungsansprüche gegen die Firma Tollo Linear AB. Dem Betreiber wird deshalb empfohlen, sich die Einweisung der Personen schriftlich bestätigen zu lassen.**

## 1.2 Bestimmungsgemäße Verwendung

Die mechanischen Lineareinheiten **WIESEL POWERLine®** sind ausschließlich zum:

- Positionieren, Takten, Transportieren, Palettieren, Laden, Entladen, Klemmen, Spannen, Prüfen, Messen, Hantieren, Manipulieren und Drücken von Werkstücken oder Werkzeugen bestimmt.

Grundsätzlich sind dabei die prinzipiellen Einsatzmöglichkeiten der Baureihe **POWERLine®** zu berücksichtigen (vgl. Kapitel 2 "Produktbeschreibung" und Kapitel 10 "Technische Daten").

Eine andere oder darüber hinausgehende Verwendung gilt als nicht bestimmungsgemäß. Für hieraus resultierende Schäden haftet der Hersteller nicht. Das Risiko trägt allein der Anwender.

Da die Lineareinheiten in den unterschiedlichsten Bereichen eingesetzt werden können, geht die Verantwortlichkeit der spezifischen Anwendung mit dem Einsatz auf den Anwender über.

Um die Einhaltung des Gesetzes über die elektromagnetische Verträglichkeit von Geräten (EMV-Gesetz) sicherzustellen, dürfen die mechanischen Lineareinheiten **WIESEL POWERLine®** nur im Industriebereich (gemäß Definition EN 50 081-2) eingesetzt werden (siehe Kapitel 5 "Inbetriebnahme").

## 1.3 Pflichten des Betreibers

Gemäß EU-Arbeitsmittelbenutzungs-Richtlinie 89/655/ EWG Art. 6(1) und 7 sowie EU-Grundlagen-Richtlinie 89/391/EWG Art. 1(1) und Art. 6(1) ist der Betreiber zur Unterweisung und insbesondere zur Sicherheitsunterweisung der Personen verpflichtet, die mit Montage, Betrieb, Wartung, Reparatur oder Demontage einer Lineareinheit beauftragt werden sollen.

Außerdem ist der Betreiber gemäß EU-Arbeitsmittelbenutzungs-Richtlinie 89/655/EWG Art. 4a zur Überprüfung der Maschine vor der Inbetriebnahme, nach Reparaturen und nach Fehlfunktionen verpflichtet.

## 1.4 Bedienpersonal

Die Lineareinheiten sind nach dem Stand der Technik und den anerkannten sicherheitstechnischen Regeln gebaut. Dennoch können bei ihrer Benutzung Gefahren auftreten. Deshalb dürfen die Geräte nur von kompetentem und ausgebildetem Personal montiert, betrieben und nur dem bestimmungsgemäßen Gebrauch entsprechend eingesetzt werden.

Jede Person, die mit Montage, Betrieb, Wartung, Reparatur oder Demontage einer Lineareinheit beauftragt ist, muss diese Anleitung und insbesondere das Kapitel 1 "Sicherheit" gelesen und verstanden haben.

### **Arbeiten an stromführenden Teilen, z. B.:**

- Einbau von Sicherheitsendschaltern,
  - Anbau eines Antriebes und
  - Prüfung dessen Drehrichtung
- dürfen nur von ausgebildeten Elektrikern durchgeführt werden.

## 1.5 Kennzeichen von Restgefahren und Gefahrenbereichen

Sollten trotz des konstruktiv sicheren Einsatzes der Lineareinheiten Restgefahren für Personen oder Sachen vorhanden sein, so hat der Anwender auf diese Restgefahren durch Schilder oder schriftliche Verhaltensregeln hinzuweisen.

## 1.6 Hinweisschilder und Aufkleber

Beschriftungen, Hinweisschilder und Aufkleber vollständig lesbar halten und unbedingt beachten.

Beschädigte oder unlesbare Hinweisschilder und Aufkleber erneuern.

## 1.7 Umbauten und Veränderungen

Die Lineareinheiten dürfen ohne unsere schriftliche Zustimmung weder konstruktiv noch sicherheitstechnisch verändert werden. Jede eigenmächtige Veränderung in diesem Sinne schließt eine Haftung unsererseits aus.

Das Austauschen von Verschleißteilen und Ersatzteilen darf nur nach Rücksprache mit unseren Servicetechnikern oder durch diese selbst durchgeführt werden.

Es dürfen grundsätzlich keine Sicherheits- und Schutzeinrichtungen demontiert oder außer Betrieb gesetzt werden.

Beim Einsatz von Sonderanbauteilen sind die Montagevorschriften des Herstellers zu beachten!

Es gelten selbstverständlich:

- einschlägige Unfallverhütungsvorschriften,
- allgemein anerkannte sicherheitstechnische Regeln,
- EU-Richtlinien und
- länderspezifische Bestimmungen.

## 1.8 Gewährleistung

In den Verkaufsunterlagen wurden die Gewährleistungsbedingungen festgelegt. Jeglicher Gewährleistungsanspruch erlischt, wenn:

- das Gerät nicht entsprechend der bestimmungsgemäßen Verwendung eingesetzt wurde.
- die Anweisungen dieser Betriebsanleitung nicht beachtet wurden,
- das Gerät ohne Erlaubnis des Herstellers verändert wurde,
- durch Sicherungslack versiegelte Schrauben geöffnet wurden.

Der Hersteller haftet nur bei Verwendung von Original-Ersatzteilen im Wartungs- und Reparaturfall.

## 1.9 Sicherheitshinweise in der Betriebsanleitung



Dieses Symbol weist auf mögliche Gefahren für Personen hin. Beachten Sie die Hinweise, um Verletzungen zu vermeiden.



Dieses Symbol weist auf mögliche Gefahren für das Gerät hin. Beachten Sie die Hinweise, um Schäden am Gerät zu vermeiden.



Dieses Symbol weist auf besondere Informationen

- zum optimalen Einsatz oder
- zur leichteren Bedienung des Gerätes hin.

## 2 Produktbeschreibung

**WIESEL** Lineareinheiten werden häufig eingesetzt, wo Lasten transportiert und/oder präzise positioniert werden müssen.

Das Programm umfasst die Baureihe **WIESEL POWERLine®** mit den Baugrößen WM40, WM60, WM60-370, WM60-500, WM80, WM80-370, WM120 und mit den Baugrößen WV60, WV80 und WV120.

Der Antrieb der Kugelgewindespindel erfolgt im Normalfall durch einen Elektromotor. Der Motor kann sowohl direkt angeflanscht, als auch über ein Winkelgetriebe oder einen Umlenkriementrieb (Baugrößen WM40, WM60, WM60-370, WM60-500, WM80 und WM80-370) angebaut werden.

Der Wirkungsbereich kann - durch entsprechende Kombination mehrerer **WIESEL** Lineareinheiten der Baureihe **POWERLine® WM** - flächendeckend oder auch raumorientiert sein.



**Mechanische Sicherheits-Endschalter müssen eingesetzt werden, wenn durch ein Nicht-Abschalten des elektrischen Antriebs Personen gefährdet werden können.**



**Für die Sicherheitsendschalter muss eine Konformitätserklärung gem. EU-Richtlinie Maschinen vorliegen.**



**Bei der Baugröße WM40 ist die Befestigung der mechanischen Sicherheits-Endschalter vom Betreiber vorzusehen!**



**Die Linearachsen **WIESEL POWERLine®** WV60, WV80, WV120 dienen als Vorschubeinheiten und können nur mit zusätzlichen externen Führungen betrieben werden!**



2.1 WIESEL POWERLine® WM 40

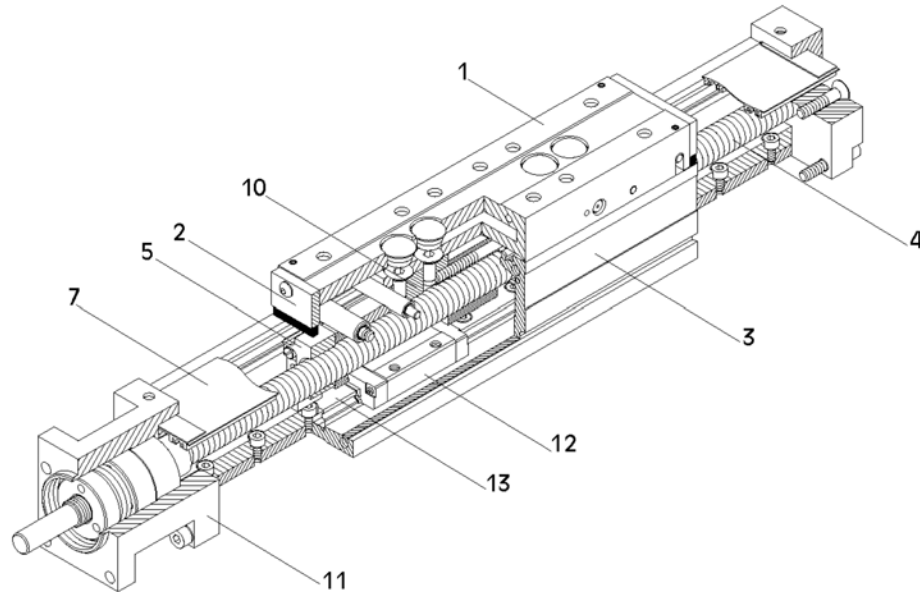


Bild 1: WIESEL POWERLine® WM 40

Pos.	Bezeichnung
1	Kraftbrücke
2	Abstreifbürsten
3	Rohrprofil
4	Kugelgewindespindel
5	Spindelabstützungen
7	Abdeckband

Pos.	Bezeichnung
10	Mutterneinheit
11	Lagergehäuse und Festlager
12	Kugelumlaufschlitten
13	Kugelumlaufschienenführung

Bei der Baureihe **WIESEL POWERLine®** ist bei der Baugröße WM40 ist eine Kugelumlaufschienenführung (13) im Rohrprofil befestigt.

Die Momentenübertragung erfolgt über zwei Kugelumlaufschlitten (12) auf die im Rohrprofil angeschraubte Schienenführung (13). Die Schmierung erfolgt über vier Schmiernippel und Schmierkanäle (siehe Kapitel 8.1 "Schmierung").

Über verschiedene Messsysteme (Drehgeber, Resolver, Glasmaßstab u.a.) können die entsprechenden End- und Haltepunkte erfasst werden.

Die Kraftbrücke (1) dient als Montage- und Adaptionfläche für die Verbindung mit dem Transportgut. Die an der Kraftbrücke montierten Abstreifbürsten (2) entfernen grobe Verunreinigungen von der Oberseite des Rohrprofils (3).

Das Rohrprofil dient zum Schutz des Kugelgewindetriebs (4) und der Führung der Spindelabstützungen (5). Ein flexibles Abdeckband (7) verschließt die obere Rohröffnung vor und hinter der Kraftbrücke.

## 2.2 WIESEL POWERLine® WM 60, WM80, WM120

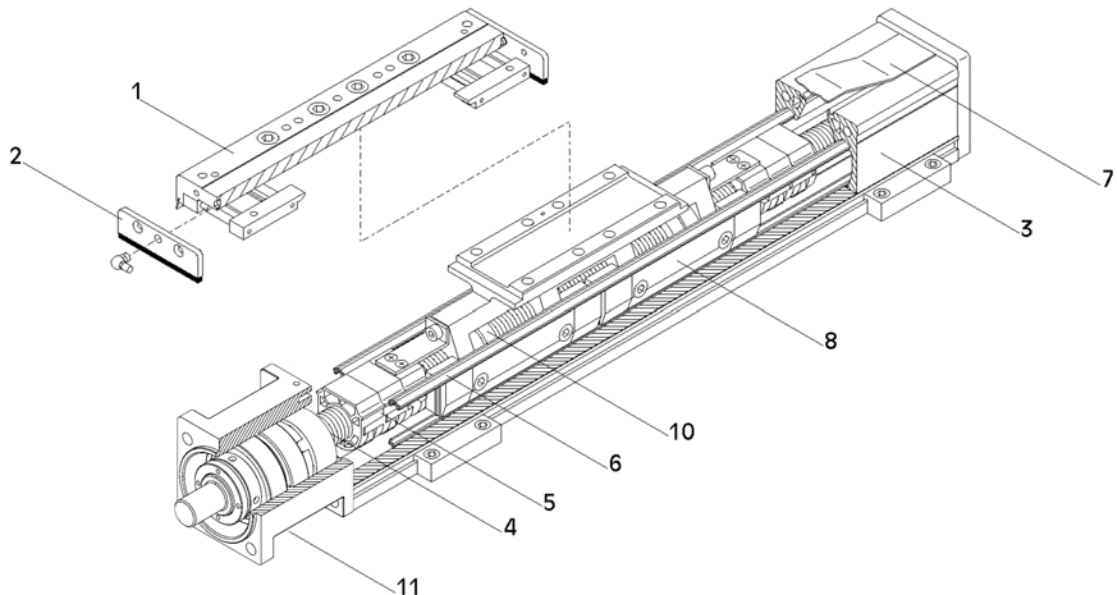


Bild 2: WIESEL POWERLine® WM 60, WM80, WM120

Pos.	Bezeichnung
1	Kraftbrücke
2	Abstreifbürsten
3	Rohrprofil
4	Kugelgewindespindel
5	Spindelabstützungen
6	Führungsbahnen

Pos.	Bezeichnung
7	Abdeckband
8	Kugelumlaufführung
10	Muttereinheit
11	Lagergehäuse und Festlager

Bei der Baureihe **WIESEL POWERLine®** ist bei den Baugrößen WM60, WM60-370, WM60-500, WM80, WM80-370 und WM120 zusätzlich eine Kugelumlaufführung (8) in das Rohrprofil integriert.

Bei den Baugrößen WM60, WM80 und WM120 übertragen vier, bei den Baugrößen WM60-370, WM60-500 und WM80-370 zwei abgedeckte Kugelumlaufschlitten (8) die Momente von der Kraftbrücke auf das Rohrprofil. Die Kugeln laufen hierbei in gehärteten Führungsbahnen (6). Die Schmierung erfolgt über einen zentralen Schmiernippel und Schmierkanäle (siehe Kapitel 8.1 "Schmierung").

Zusätzlich zu den über die Steuerung abzufragenden Endschaltern sind bei den Baugrößen WM60, WM60-370, WM60-500, WM80, WM80-370 und WM120 für beide Endpunkte verschiebbare elektro-mechanische Sicherheitsendschalter anbaubar (siehe Kapitel 4.4 "Einstellen des maximalen Verfahrenswegs").

Die Kraftbrücke (1) dient als Montage- und Adaptionfläche für die Verbindung mit dem Transportgut. Die an der Kraftbrücke montierten Abstreifbürsten (2) entfernen grobe Verunreinigungen von der Oberseite des Rohrprofils (3).

Das Rohrprofil dient zum Schutz des Kugelgewindetriebs (4) und der Führung der Spindelabstützungen (5). Ein flexibles Abdeckband (7) verschließt die obere Rohröffnung vor und hinter der Kraftbrücke.

2.3 WIESEL POWERLine® WV60, WV80, WV120

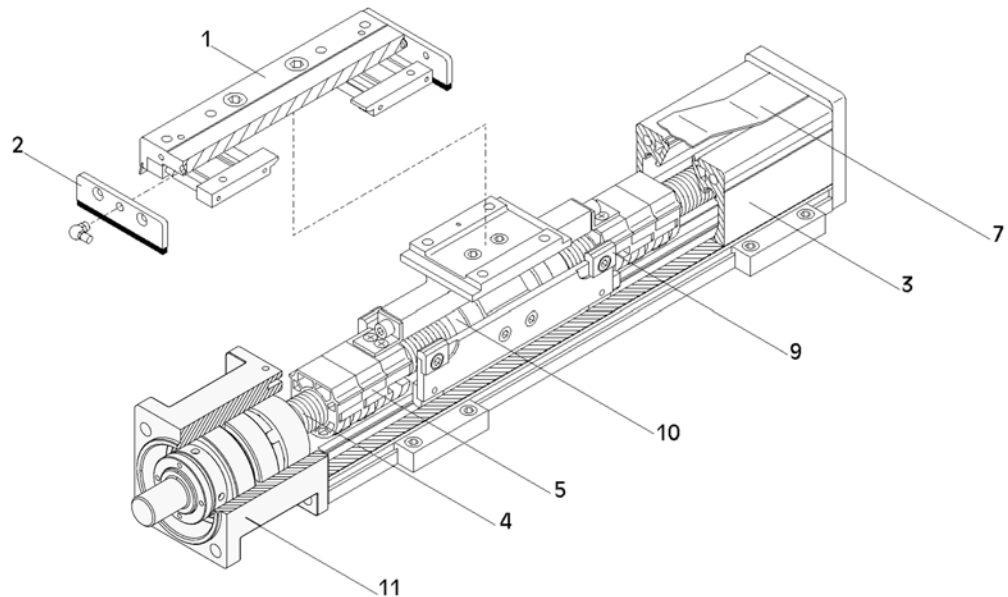


Bild 3: WIESEL POWERLine® WV

Pos.	Bezeichnung
1	Kraftbrücke
2	Abstreifbürsten
3	Rohrprofil
4	Kugelgewindespindel
5	Spindelabstützungen

Pos.	Bezeichnung
7	Abdeckband
9	Gleitleisten
10	Mutterneinheit
11	Lagergehäuse und Festlager

Bei der Baureihe **WIESEL POWERLine®** WV60, WV80, WV120 dienen die Gleitleisten (9) nur zur Inbetriebnahme der Linearachse, wobei keine äußeren Kräfte und Momente auftreten dürfen. Diese Baureihen sind ausschließlich für den Einsatz als Vorschubachse ausgelegt - alle äußeren Kräfte und Momente müssen von externen Führungen aufgenommen werden, ohne die ein Betrieb dieser Baureihe nicht möglich ist.

Die Kraftbrücke (1) dient als Montage- und Adaptionfläche für die Verbindung mit dem Transportgut. Die an der Kraftbrücke montierten Abstreifbürsten (2) entfernen grobe Verunreinigungen von der Oberseite des Rohrprofils (3).

Das Rohrprofil dient zum Schutz des Kugelgewindetribs (4) und der Führung der Spindelabstützungen (5). Ein flexibles Abdeckband (7) verschließt die obere Rohröffnung vor und hinter der Kraftbrücke.

### 3 Lagerung und Transport

Die mechanischen Lineareinheiten **WIESEL POWERLine®** sind hochpräzise Geräte. Heftige Stöße können die präzise Mechanik der Geräte beschädigen und so ihre Funktion beeinträchtigen. Um Schäden bei der Lagerung und beim Transport zu vermeiden, sind die Lineareinheiten in gepolsterten Verpackungen:

- gegen Beschädigungen und starke Erschütterungen zu schützen,
- gegen Verrutschen zu sichern,
- in ausreichend großer Kiste unterzubringen.



**Zusammengebaute Lineareinheiten dürfen nur mit der mitgelieferten Transportsicherung transportiert werden.**

Im Kapitel 10 "Technische Daten" sind die Gewichtswerte der Geräte aufgelistet.

**Die Geräte sind vor:**

- Schmutz,
  - Korrosion,
  - Wasser,
  - und aggressiver Atmosphäre
- zu schützen.

## 4 Montage einer Lineareinheit

### 4.1 Integrierte Führungen (WIESEL POWERLine® WM)

Die Befestigung der Lineareinheit erfolgt mittels Befestigungsleisten (KAO-Leisten) am Aluminium-Rohrprofil.



**Das Rohrprofil muss immer auf ebenen Flächen befestigt werden.  
Einheitsparallelität <math><0,01\text{mm}/100\text{mm}</math>.**

Die Lineareinheit ist entsprechend den Anforderungen der jeweiligen Anwendung auszurichten. Hierzu wird folgende Vorgehensweise vorgeschlagen:

1. Lockern der betreffenden Befestigungsleiste.
2. Lineareinheit bzw. Befestigungsleiste entsprechend ausrichten und wieder befestigen. Gegebenenfalls:
3. Weitere Befestigungsleisten lösen und Vorgang wiederholen.

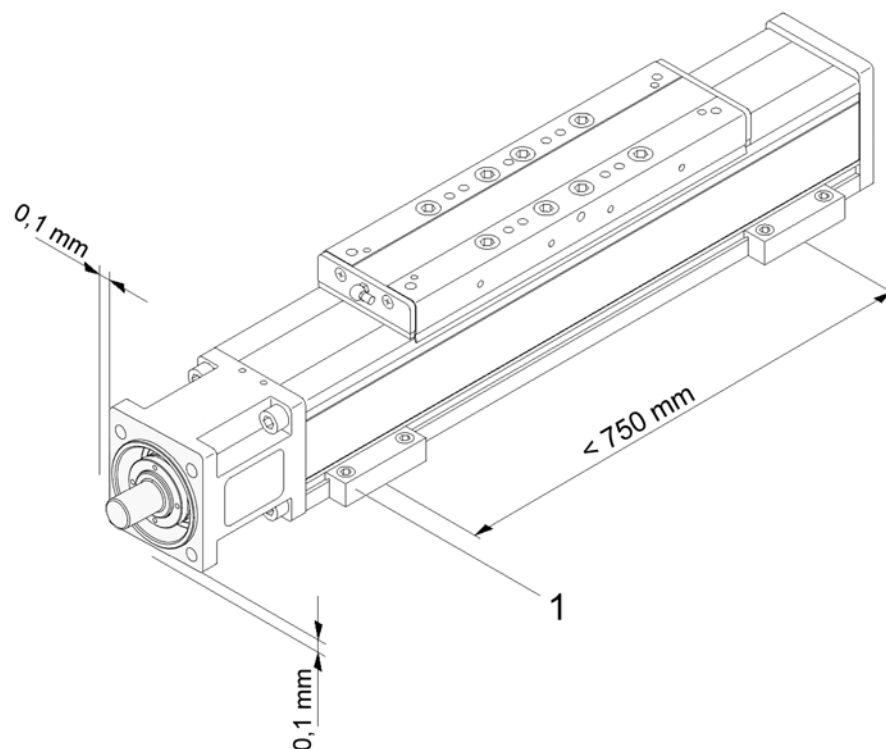


Bild 4: Integrierte Führungen WIESEL POWERLine® WM

Pos.	Bezeichnung
1	KAO-Leiste

### 4.2 Befestigung von Lineareinheiten mit Überlänge

1. Transportsicherung entfernen.
2. Fügestelle ausreichend unterstützen.
3. Befestigung der KAO-Leiste jeweils rechts und links der Fügestelle.

Volle Momentenbelastbarkeit ist nur gegeben, wenn der Abstand zwischen den KAO-Leisten  $\leq 750\text{mm}$  beträgt (Anzugsdrehmomente KAO siehe Tabelle Kapitel 10 "Technische Daten").



**Da sich durch eine aufliegende Last die Verformung des Aluminiumprofils vergrößert, ist in diesem Fall der Abstand zwischen den KAO-Leisten zu verringern.**

### 4.3 Externe Führungen (WIESEL POWERLine® WV)

Voraussetzung für die Montage der Lineareinheit sind bereits fertig ausgerichtete, externe Linearführungen. Für Montage und Ausrichten der externen Linearführungen sind die Montagevorschriften des Herstellers zu beachten.



**Parallelität zwischen externer Führung und WIESEL POWERLine® WV60, WV80, WV120 darf max. 0,1 mm betragen.**

Die Lineareinheit ist analog zum vorigen Abschnitt (integrierte Führungen) auszurichten.



**Zusammengebaute Lineareinheiten dürfen nur mit der mitgelieferten Es sichergestellt werden, dass alle auftretenden Kräfte und Momente ausschließlich durch die externen Führungen aufgenommen werden und die Linearachsen WIESEL POWERLine® WV60, WV80, WV120 lediglich die axialen Vorschubkräfte zu übertragen hat!**

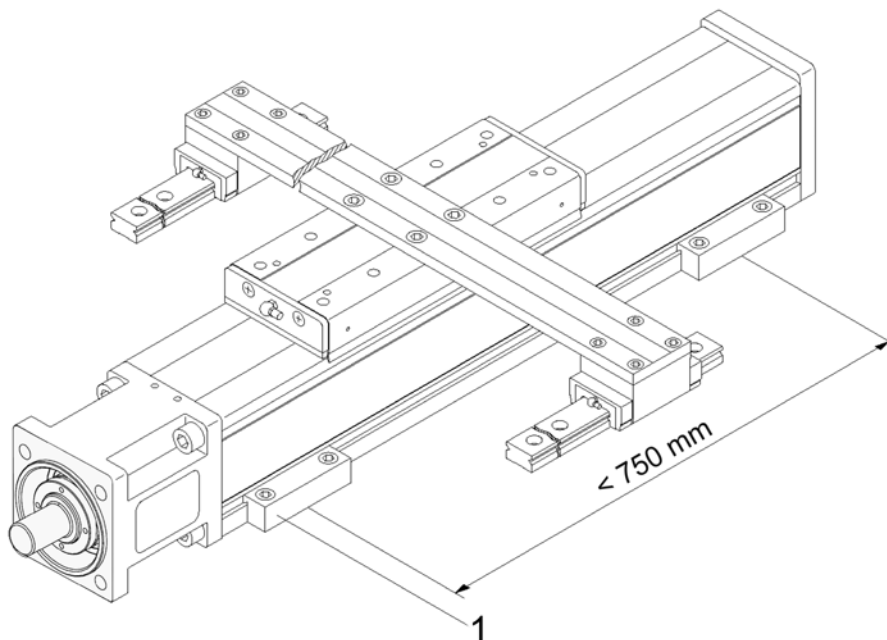


Bild 5: Externe Führungen WIESEL POWERLine® WV

Pos.	Bezeichnung
1	KAO-Leiste

### 4.4 Einstellen des maximalen Verfahrwegs



**Ausreichende Überlauflänge zum Abbremsen bei Notstopp vorsehen.**



**Elektrische Schalter dürfen nur von geprüften Elektrofachkräften angeschlossen werden.**



**Schaltbild auf Endschalter beachten.**

### 4.4.1 Induktive Näherungsschalter

Induktive Näherungsschalter werden eingesetzt, um den elektrischen Antrieb still zu setzen, bevor die mechanische Endlage erreicht ist. Der erforderliche Bremsweg ist abhängig von Geschwindigkeit und Verzögerung. Dieser Bremsweg muss mindestens zwischen dem Schaltpunkt des Näherungsschalters und der tatsächlichen, mechanischen Endlage vorgesehen werden.

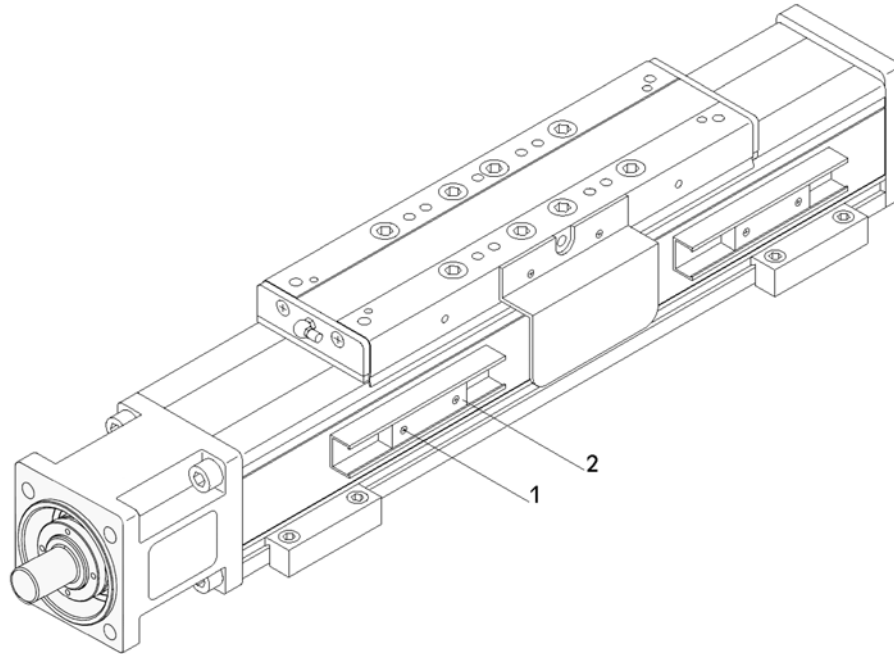


Bild 6: Induktive Näherungsschalter

Pos.	Bezeichnung
1	Befestigungsschraube
2	Näherungsschalter

#### Bestimmen der Endposition:

Die Bedämpfungsfläche des Endschalters muss vollständig von der Schaltfahne bedeckt sein, wenn die Kraftbrücke unmittelbar vor der Sicherheitszone steht.

1. **Bild 6:** Lösen des entsprechenden Näherungsschalters durch Lockern der Befestigungsschraube (1).
2. Verschieben des Näherungsschalters (2).
3. Fixieren des Näherungsschalters durch Anziehen der Befestigungsschraube. Hierbei ist darauf zu achten, dass der Näherungsschalter vollständig in der Profilvernau eingesteckt ist.
4. Position der Näherungsschalter durch manuelles Drehen der Spindel überprüfen.
5. Gegebenenfalls Vorgang wiederholen.
6. Endschalterprofil-Abdeckung anbringen.



#### 4.4.2 Mechanische Sicherheits-Endschalter



Mechanische Sicherheits-Endschalter müssen eingesetzt werden, wenn durch ein Nicht-Abschalten des elektrischen Antriebs Personen gefährdet werden können.



Bei der Baugröße WM40 ist die Befestigung der mechanischen Sicherheits-Endschalter vom Betreiber vorzusehen!



Der Antrieb darf erst in Betrieb genommen werden, wenn sämtliche Endschalter angeschlossen und korrekt eingestellt wurden!

Die Mechanischen Sicherheits-Endschalter werden in die Nut, die gleichzeitig zur Aufnahme der KAO-Leisten im Aluminiumprofil dient, eingesetzt und geklemmt. Langlöcher ermöglichen die Justierung.

##### Bestimmen der Endschalterposition

Die Schaltfahne muss den Endschalter geöffnet haben, wenn die Kraftbrücke unmittelbar vor der Sicherheitszone steht (Maß **G** siehe Tabelle).

Baugröße	G für WM	G für WV
WM/WV 60	94	64
WM/WV 80	104	64
WM/WV 120	119	84

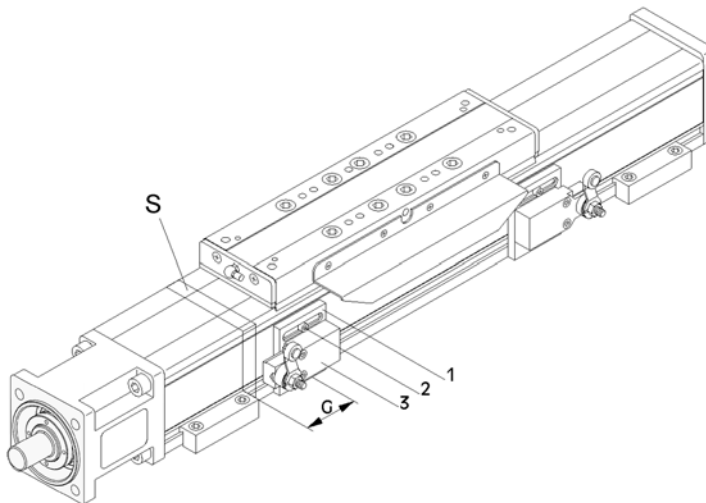


Bild 7: Endschalter

Pos.	Bezeichnung
1	Befestigungsplatte
2	Klemmschrauben
3	Endschalter
S	Sicherheitszone

##### Einstellung der Endschalter

1. **Bild 7:** Klemmschrauben (2) der Befestigungsplatte (1) lösen.
2. Verschieben der Befestigungsplatte mit dem Endschalter (3) in die gewünschte Position.
3. Fixieren der Befestigungsplatte mit den Klemmschrauben.
4. Überprüfen der Endschalterposition durch manuelles Schieben der Kraftbrücke.
5. Erforderlichenfalls Einstellvorgang wiederholen



## 4.5 Riementrieb RT40

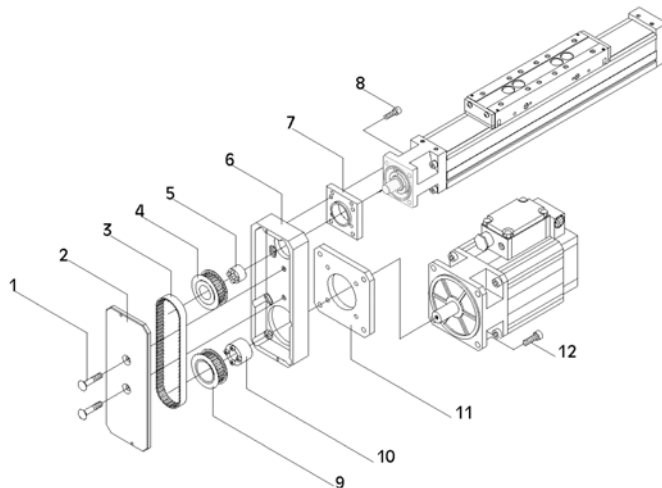


Bild 8: Riementrieb RT40

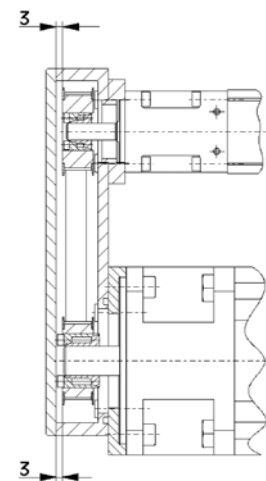


Bild 9: Riementrieb RT40 (Schnitt)

Pos.	Bezeichnung
1	Linsensenschraube DIN966 – M6 x 30
2	Gehäusedeckel
3	Zahnriemen 10 T5
4	Synchronscheibe AL 15 AT 5
5	DKWN-Spannsatz 8-18
6	Gehäuse

Pos.	Bezeichnung
7	Zwischenplatte
8	Zylinderschraube DIN912 - M4x16
9	Synchronscheibe AL 15 AT 5
10	DKWN-Spannsatz 14-26
11	Zwischenflansch
12	Zylinderschraube DIN912 (Schraubengröße je nach Motor)

### Technische Daten Riementrieb RT40

	RT 40 (i = 1:1)
Gesamtmasse <sup>1)</sup> [kg]	0,62
Leerdrehmoment <sup>1), 2)</sup> [Nm]	0,3
Massenträgheitsmoment <sup>1)</sup> [kg/cm <sup>2</sup> ]	0,25
Maximal übertragbares Drehmoment [Nm]	1,75

1) mit DKWN-Spannsätzen:

WIESEL-seitig für Profil-Durchmesser 8 mm, motorseitig für Profil-Durchmesser 14 mm

2) statisch gemessen

### 4.5.1 Montage des Riementriebes RT40

- Bild 8:** Gehäuse (6) mit Zwischenplatte (7) am Lagergehäuse des WM40 befestigen.
- Synchronscheibe (4) mit DKWN-Spannsatz Innendurchmesser 8 mm (5) auf Antriebszapfen des WM40 stecken.
- Antriebsmotor mit Zwischenflansch (11) am Gehäuse befestigen. Dabei die Schrauben noch nicht festziehen.
- Synchronscheibe (9) mit DKWN-Spannsatz Innendurchmesser 14 mm (10) auf Motorwelle stecken.
- Zahnriemen (3) um beide Synchronscheiben schlingen und dabei die Synchronscheiben zueinander fluchtend ausrichten. Anschließend Synchronscheiben mit DKWN-Spannsätzen auf Antriebszapfen und Motorwelle fixieren. (Anzugsdrehmoment der Schrauben am DKWN-Spannsatz siehe Tabelle Kapitel 10 "Technische Daten") Abstand zwischen Gehäuseoberkante und Synchronscheibe 3 mm (siehe Bild 9).

### 4.5.2 Spannen des Riementriebes RT40

- Bild 8:** Zahnriemen durch Verschieben des Motors mit Zwischenflansch (11) spannen.
- Gehäusedeckel (2) auf Gehäuse schrauben.

## 4.6 Riementrieb RT60 / RT80

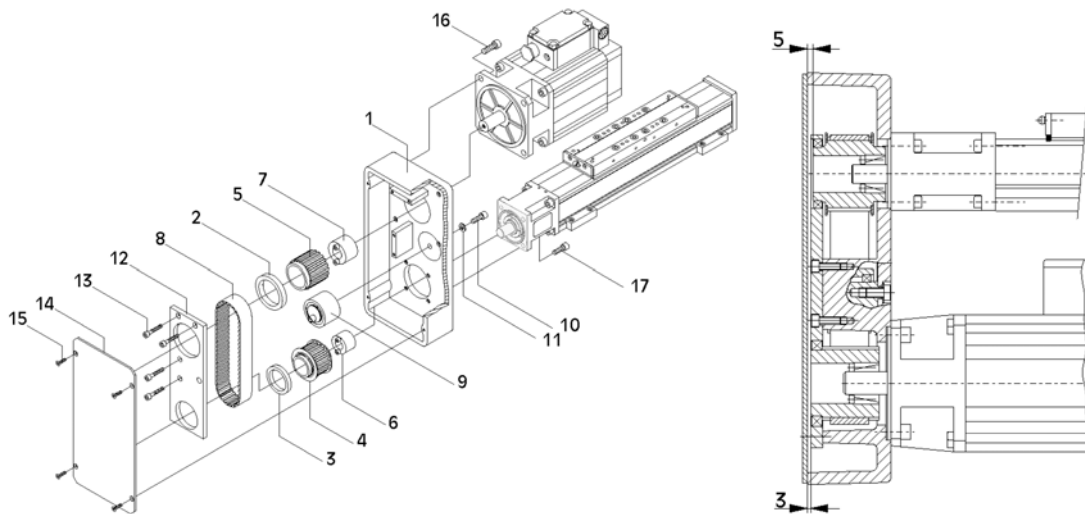


Bild 10: Riementrieb RT60 / RT80

Bild 11: Riementrieb RT60 / RT80 (Schnitt)

Pos.	Bezeichnung
1	Gehäuse
2	Rillenkugellager 61811 2RS1
3	Rillenkugellager 61809 2RS1
4	Synchrone Scheibe
5	Synchrone Scheibe
6	DKWN-Spannsatz
7	DKWN-Spannsatz
8	Zahnriemen
9	Exzenter-Spannrolle

Pos.	Bezeichnung
10	Zylinderschraube DIN7984 - M8x20
11	Scheibe DIN125 - B8-St
12	Lagerplatte
13	Zylinderschraube DIN912 - M6x20
14	Abdeckplatte
15	Senkschraube DIN7991 - M5x16
16	Zylinderschraube DIN912 (Schraubengröße je nach Motor)
17	Zylinderschraube DIN912 M6x30 (bei RT 60) Zylinderschraube DIN912 M8x25 (bei RT 80)

### Technische Daten Riementrieb RT60 / RT80

	RT 60 (i = 1:1)	RT 60 (i = 2:1)
Gesamtmasse <sup>1)</sup> [kg]	5,62	7,05
Leerdrehmoment <sup>1), 3)</sup> [Nm]	0,7	0,7
Massenträgheitsmoment <sup>1)</sup> [kg/cm <sup>2</sup> ]	4,38	10,11
Maximal übertragbares Drehmoment [Nm]	15	15

	RT 80 (i = 1:1)	RT 80 (i = 2:1)
Gesamtmasse <sup>2)</sup> [kg]	5,52	6,95
Leerdrehmoment <sup>2), 3)</sup> [Nm]	0,7	0,7
Massenträgheitsmoment <sup>2)</sup> [kg/cm <sup>2</sup> ]	4,65	10,38
Maximal übertragbares Drehmoment [Nm]	30	30

1) mit DKWN-Spannsätzen:  
WIESEL-seitig für Profil-Durchmesser 16 mm, motorseitig für Profil-Durchmesser 19 mm

2) mit DKWN-Spannsätzen:  
WIESEL-seitig für Profil-Durchmesser 20 mm, motorseitig für Profil-Durchmesser 24 mm

3) statisch gemessen

### 4.6.1 Montage des Riementriebes RT60 / RT80

1. **Bild 10:** WIESEL Lineareinheit und Motor am Gehäuse (1) befestigen.
2. Rillenkugellager (2 und 3) auf Synchronscheiben (4 und 5) aufpressen.
3. Synchronscheiben (4 und 5) mit DKWN-Spannsätzen (6 und 7) auf Profile von Motor und WIESEL Lineareinheit schieben und klemmen.



**Anzugsdrehmoment der Schrauben am DKWN-Spannsatz in Abhängigkeit des Innendurchmessers (siehe Tabelle Kapitel 10 "Technische Daten").**

**Abstand zwischen Gehäuseoberkante und Synchronscheibe 5 bzw. 3 mm (siehe Bild 11).**

4. Zahnriemen (8) einlegen.
5. Spannrolle (9) in Gehäuse stecken und mit Schraube (10) und Scheibe (11) befestigen.
6. Lagerplatte (12) auf Rillenkugellager und Spannrolle stecken und mit Schrauben (13) befestigen.

### 4.6.2 Spannen des Riementriebes RT60 / RT80

1. **Bild 10:** Schraube (10) von Spannrolle lösen und Spannrolle mit Sechskantschlüssel SW8 gegen den Uhrzeigersinn mit 0,5 Nm spannen und Schraube (10) anziehen.
2. Abdeckplatte (14) mit 4 Senkschrauben (15) befestigen.

## 4.7 Parallelriementrieb PRT40

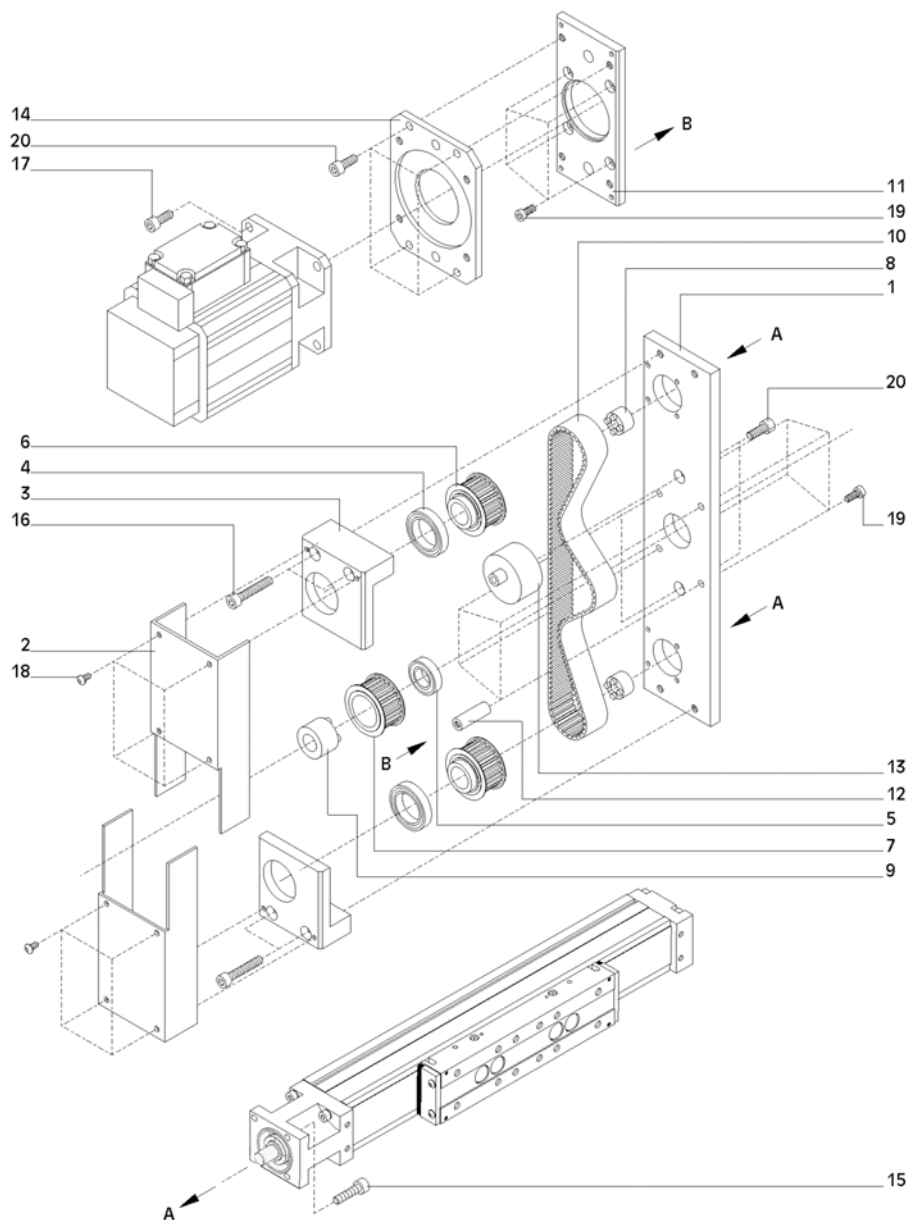


Bild 12: Parallelriementrieb PRT40

Pos.	Bezeichnung
1	Grundplatte PRT40
2	Blechabdeckung PRT40
3	Gegenlagerhalter PRT40
4	Rillenkugellager 61805
5	Rillenkugellager 61902
6	Synchroscheibe AI28 AT5
7	Synchroscheibe AI22 AT5
8	DKWN-Spannsatz
9	DKWN-Spannsatz
10	Zahnriemen 16AT5

Pos.	Bezeichnung
11	Befestigungsplatte PRT40
12	Haltebolzen PRT40
13	Spannrolle PRT40 kpl.
14	Zwischenflansch PRT40 - 6SM45
15	Zylinderschraube DIN912 - M4x16
16	Zylinderschraube DIN912 - M6x35
17	Zylinderschraube DIN912 - M6x16
18	Linsenschraube DIN966 - M4x8
19	Zylinderschraube DIN7984 - M5x12
20	Zylinderschraube DIN912 - M6x12

**Technische Daten Parallelriementrieb PRT40**

Mindest-Achsabstand [mm]	200
Maximal-Achsabstand [mm]	1000
Masse <sup>1)</sup> [kg]	2,7
Masse <sup>2)</sup> [kg]	0,2
Massenträgheitsmoment <sup>1)</sup> [kg/cm <sup>2</sup> ]	0,98
Massenträgheitsmoment <sup>2)</sup> [kg/cm <sup>2</sup> ]	0,013
Maximal übertragbares Drehmoment	4,4

1) bei Achsabstand 200 mm

2) je weitere 50 mm Achsabstand

**4.7.1 Montage des Parallelriementriebes PRT40**

1. **Bild 12:** Die Lineareinheiten mit den Zylinderschrauben (15) an der Grundplatte (1) befestigen.
2. Die Synchronscheiben (6) mit den Spannsätzen (8) an den Antriebszapfen der Lineareinheiten befestigen. Abstand zwischen Synchronscheiben und Grundplatte 1 mm.



**Anzugsdrehmoment der Schrauben am DKWN-Spannsatz in Abhängigkeit des Innendurchmessers (siehe Tabelle Kapitel 10 "Technische Daten").**

3. Die Exzenterrollen (13) mit zwei Zylinderschrauben (17) an der Grundplatte lose befestigen.
4. Den Zahnriemen (10) einlegen.
5. Die Gegenlagerhalter (3) mit den Zylinderschrauben (16) an der Grundplatte befestigen.
6. Die Befestigungsplatte (11) mit den Haltebolzen (12) und acht Zylinderschrauben (19) an der Grundplatte befestigen.
7. Den Motor mit vier Zylinderschrauben (20) am Zwischenflansch (14) befestigen.
8. Die Synchronscheibe (7) mit dem Spannsatz (9) an der Motorwelle befestigen (Abstand Synchronscheibe - Grundplatte 1 mm; Anzugsdrehmoment der Schrauben am DKWN-Spannsatz in Abhängigkeit des Innendurchmessers (siehe Tabelle Kapitel 10 "Technische Daten").
9. Den Motor mit der Synchronscheibe in den Zahnriemen einführen und den Zwischenflansch mit vier Zylinderschrauben (20) an der Befestigungsplatte befestigen.

**4.7.2 Spannen des Parallelriementriebes PRT40**

1. **Bild 12:** Den Zahnriemen mit den Exzenterspannrollen spannen (Spanndrehmoment der Spannrollen 6 Nm).
2. Die Blechabdeckungen (2) mit den Linsenschrauben (18) befestigen.

## 4.8 Anbau des elektrischen Antriebes



Die elektrischen Installationen und die Drehrichtungsprüfung dürfen nur von einem geprüften Elektriker durchgeführt werden.

Vor Anbau des Antriebes ist die Drehrichtung von Spindel und Motorwelle zu überprüfen und die Funktion der Sicherheitsendschalter zu kontrollieren. Dazu vorgehen wie folgt:



Den Motor entsprechend den elektrotechnischen Regeln anschließen.

1. **Bild 13:** Den Motor (1) in Anbauposition neben die Lineareinheit legen.
2. Motor einschalten und Drehrichtung in Abhängigkeit zu den Sicherheitsendschaltern überprüfen (ggf. Drehrichtung durch anderen Anschluss des Motors ändern).
3. Kupplungshälfte (4) auf Antriebswelle der Lineareinheit montieren.
4. Motorglocke (5) mit vier Schrauben am Festlagergehäuse (6) befestigen.
5. Zahnkranz (3) auf Kupplungshälfte an der Lineareinheit schieben.
6. Die zweite Kupplungshälfte (2) auf den Antriebszapfen des Motors montieren.
7. Motor mit Kupplungshälfte mittels vier Schrauben an der Motorglocke (5) befestigen. Dabei ist zu beachten, dass keine axialen Druckkräfte auf die Motorwelle wirken. Gegebenenfalls ist der Abstand der beiden Kupplungshälften zu korrigieren.

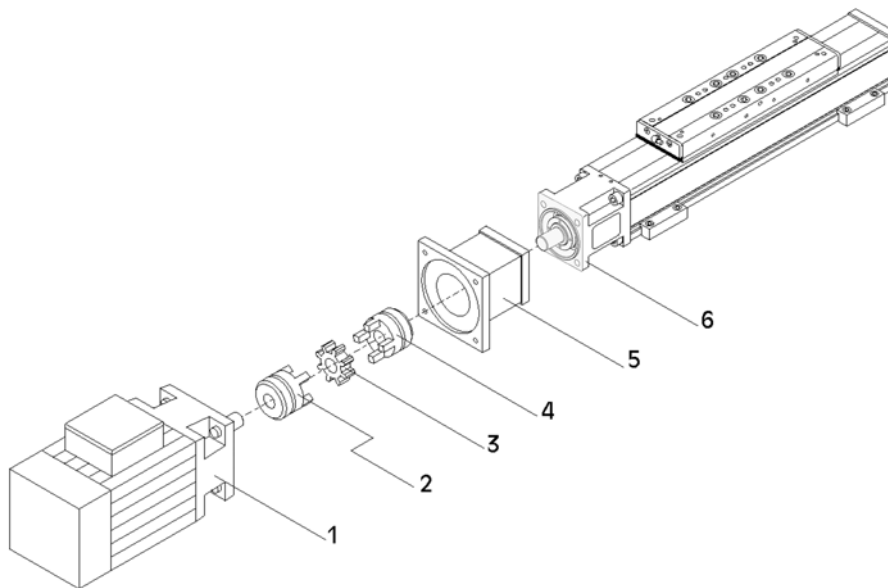


Bild 13: Elektrischer Antrieb

Pos.	Bezeichnung
1	Motor
2	Kupplungshälfte
3	Zahnkranz

Pos.	Bezeichnung
4	Kupplungshälfte
5	Motorglocke
6	Festlagergehäuse

## 5 Inbetriebnahme

Die mechanischen Lineareinheiten **WIESEL POWERLine®** können schnelle Linearbewegungen mit großer Kraft erzeugen. Aufbauten an den Kraftbrücken können zu Verletzungen führen, z. B. Quetschen von Körperteilen, oder Beschädigungen durch Kollision mit anderen Anlageteilen hervorrufen.



**Gehen Sie deshalb bei der Inbetriebnahme mit größtmöglicher Vorsicht vor.**

Durch Beschleunigung und Abbremsen der Lineareinheit kann sich die transportierte Last lösen und weggeschleudert werden.



**Die Herstellerangaben für die eingesetzten Haltevorrichtungen sind mit den Masse- und Beschleunigungsangaben zu überprüfen!**

Die Inbetriebnahme der Lineareinheiten ist solange untersagt, bis sichergestellt wurde, dass die Maschine oder Anlage, in die sie eingebaut worden sind, den Bestimmungen der EU-Richtlinie Maschinen, den harmonisierten Normen, Europanormen oder den entsprechenden nationalen Normen entspricht.



**Zur Einhaltung des Gesetzes über die elektromagnetische Verträglichkeit von Geräten ist eine sorgfältige Anschlusstechnik erforderlich. Beachten Sie deshalb zur Vermeidung von elektromagnetischen Störungen die Normen EN 50 081-2 und EN 50 082-2.**

Die elektrische Installation ist von einer EMV-Fachkraft durchzuführen.

Beachten Sie die Hinweise im Kapitel 4 "Montage" zur richtigen und sicheren Vorbereitung Ihrer Lineareinheit für die Inbetriebnahme.

Überzeugen Sie sich vor dem ersten Einschalten von der richtigen Funktion der induktiven und/oder mechanischen Endschalter. Lassen Sie zunächst die montierte Lineareinheit den gesamten Bewegungsbereich mehrmals mit so langsamer Geschwindigkeit durchlaufen, dass Sie die Bewegung bei evtl. möglichen Kollisionen noch rechtzeitig stillsetzen können.



**Erst nach Sicherstellen, dass beim Überfahren des maximalen Hubweges keine Kollisionsgefahr besteht, darf die Anlage in Betrieb genommen werden.**

## 6 Bedienung und Betrieb

Bei Betrieb einer Lineareinheit mit nur kurzen Hübem (<100 mm) immer an derselben Stelle wird keine ausreichende Schmierung gewährleistet. Führen Sie in diesem Fall in regelmäßigen Abständen nach ca. 250 bis 500 Doppelhüben eine Bewegung über den gesamten Bewegungsbereich der Führung durch.

Prüfen Sie während des Betriebes gelegentlich die ordnungsgemäße Funktion der Lineareinheit durch Sichtkontrolle.

Das Betriebs- und Aufsichtspersonal ist verpflichtet, die Lineareinheiten bzw. die Maschinenanlage mindestens einmal pro Schicht auf äußerlich erkennbare Schäden und Mängel zu überprüfen. Eingetretene Veränderungen (einschließlich des Betriebsverhaltens), die die Sicherheit beeinträchtigen, sind sofort zu melden.

## 7 Fehlbetrieb

Bei Fehlbetrieb ist der Betriebsablauf von Fachpersonal zu prüfen und ggf. die Inbetriebnahme zu wiederholen. Beachten Sie besonders die Hinweise im Kapitel 5 "Inbetriebnahme" um Verletzungen und Schäden zu vermeiden.



## 8 **Wartung**

### 8.1 **Schmierung**

Bei Betrieb einer Lineareinheit mit nur kurzen Hüben (< 100 mm) immer an derselben Stelle wird keine ausreichende Schmierung gewährleistet. Führen Sie in diesem Fall in regelmäßigen Abständen nach ca. 250 bis 500 Doppelhüben eine Bewegung über den gesamten Bewegungsbereich der Führung durch.

Prüfen Sie während des Betriebes gelegentlich die ordnungsgemäße Funktion der Lineareinheit durch Sichtkontrolle.

**Für eine exakte Bestimmung der Schmierintervalle sind folgende Einflussfaktoren wichtig:**

- Belastung
- Geschwindigkeit
- Bewegungsablauf
- Temperatur
- Umgebungsbedingung

**Kurze Schmierintervalle sind notwendig bei:**

- Einfluss von Staub und Feuchtigkeit
- großer Belastung
- hoher Geschwindigkeit (bis  $V_{max.}$ )
- Kurzhub
- geringer Alterungsbeständigkeit des Schmierstoffes

Die mechanischen Komponenten müssen entsprechend den Angaben in der Tabelle unten über den Schmiernippel an der Kraftbrücke mittels einer Fettpresse abgeschmiert werden. Dabei sollte auch das Abdeckband nachgefettet werden, um frühzeitigen Verschleiß zu vermeiden.



**Sollte das Gerät unter besonderen Bedingungen eingesetzt werden, so sind wir gerne bereit, eine genaue Auslegung bezüglich der Schmierung durchzuführen. Nehmen Sie in diesem Fall Kontakt mit Ihrem Lieferanten oder direkt mit Tollo Linear AB auf.**

Fettsorte
Schmierfett DIN51825-KPE1R-20 (Polyharnstoff-Fett auf Mineralölbasis)
Originalfett: Fuchs Lubritec URETHYN E/M1

Fettmenge [cm <sup>3</sup> /100 km] Baugröße	40	60	80	120
WIESEL <i>POWERLine</i> ® WV	-	4,0	5,5	8,0
WIESEL <i>POWERLine</i> ® WM-000 / 500	5,0	10,0	13,0	19,0
WIESEL <i>POWERLine</i> ® WM-370	-	5,0	6,5	-



**Ein Nachjustieren der Vorspannung des Kugelgewindetriebes kann ausschließlich von qualifiziertem Fachpersonal vorgenommen werden!**

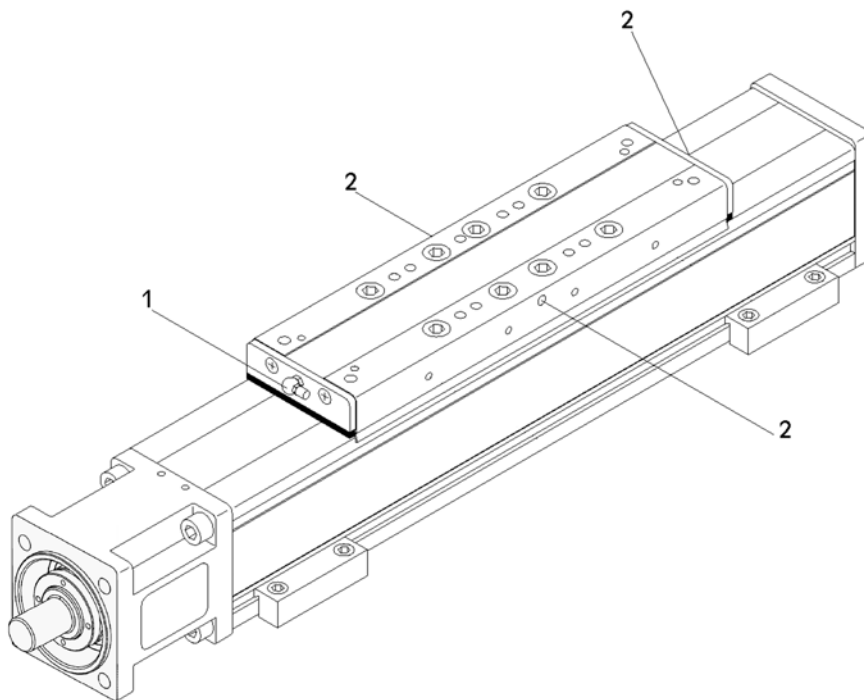


Bild 14: Schmierpositionen

**WIESEL POWERLine® WM40**

Pos.	Bezeichnung
1	Standardanbaupositionen der Schmiernippel

**WIESEL POWERLine® WM60, WM80, WM120**

Pos.	Bezeichnung
1	Standardanbauposition des Schmiernippels
2	Mögliche Sonderanbaupositionen für den Schmiernippel (Umbau erfolgt kundenseitig)

## 8.2 Spannen des Abdeckbandes

**Baugröße WM40**

Das Abdeckband der Baugröße WM40 längt sich normalerweise im Betrieb nicht. Ein Nachspannen ist daher nicht erforderlich.

**Baugrößen WM/WV60, 80 und 120**

Ein sich im Betrieb längendes Abdeckband wird automatisch nachgespannt; das dann überstehende Ende des Bandes darf bei Bedarf abgeschnitten werden.

## 8.3 Wechseln des Abdeckbandes

### 8.3.1 Altes Abdeckband noch montiert

#### alle Baugrößen

1. **Bild 15:** Kraftbrücke in die hintere Endlage (Loslagerseite) fahren.
2. Gewindestifte am Festlagergehäuse oben lösen.

#### Baugröße WM40:

3. Gewindestifte am Abschlussdeckel oben lösen.

#### Baugrößen WM/WV 60, 80, 120:

3. Federhalter und Blattfeder am Abschlussdeckel demontieren. Blattfeder dabei nicht verbiegen.
4. Altes Abdeckband mit Spannplatte aus dem Festlagergehäuse in Richtung des Loslagers bis etwa 20 cm vor der Kraftbrücke ziehen (**Achtung:** nicht durch die Kraftbrücke!).



**Es ist darauf zu achten, dass die Spannplatten beim Herausziehen aus dem Festlagergehäuse bzw. dem Abschlussdeckel nicht in das Rohrprofil fallen.**

5. Das alte Abdeckband zwischen Festlager und Kraftbrücke aus dem Rohrprofil lösen und auf der Oberseite entfetten.
6. Neues und altes Abdeckband zwischen Kraftbrücke und Festlager bündig zusammenstoßen und auf der Oberseite mittels Klebeband miteinander verbinden.
7. Altes und neues Abdeckband ins Rohrprofil einklippen und Kraftbrücke (möglichst von Hand) in Richtung Festlager verfahren, bis das neue Abdeckband auf der anderen Seite der Kraftbrücke etwa 20 cm sichtbar ist.
8. Altes Abdeckband und Klebeband vom neuen Abdeckband lösen und umweltgerecht entsorgen.
9. Neues Abdeckband im Festlagergehäuse mittels Spannplatte und Gewindestiften befestigen.
10. Neues Abdeckband am loslagerseitigen Ende so weit ziehen, bis das gesamte Band auf dem Rohrprofil aufliegt.
11. Abdeckband von Hand in das Rohrprofil, von der Festlagerseite beginnend, einklippen.

#### Baugröße WM40:

12. Abdeckband mit 6-7 mm Überlänge abschneiden (Tiefe der Einschubtasche im Abschlussdeckel 8 mm).

#### Baugrößen WM/WV 60, 80, 120:

12. Blattfeder und Federhalter im Abschlussdeckel montieren. Achtung: Blattfeder muss nach hinten abgewinkelt eingebaut werden!
13. Loslagerseitiges Ende des Abdeckbands in bzw. durch Abschlussdeckel schieben und dabei von der Kraftbrücke aus beginnend ins Rohrprofil einklippen.

#### Baugröße WM40:

13. Abdeckband im Abschlussdeckel mittels Spannplatte und Gewindestiften befestigen.

#### Baugrößen WM/WV 60, 80, 120:

14. Das überstehende Ende des Abdeckbands darf abgeschnitten werden.

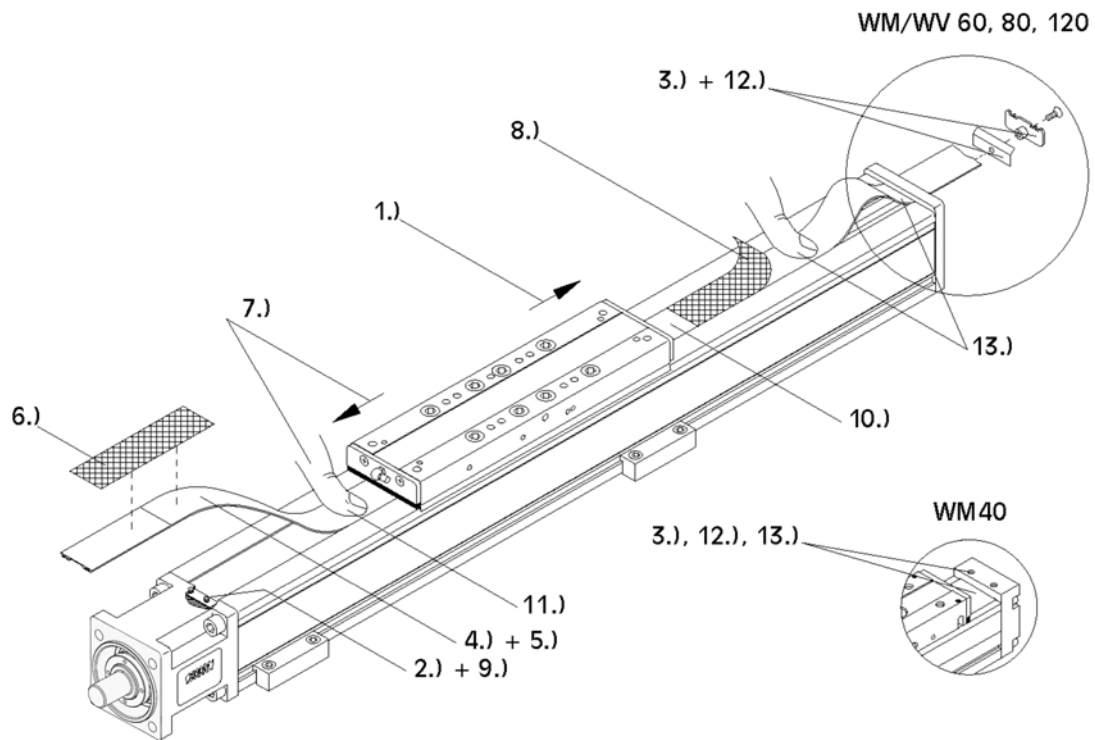


Bild 15: Abdeckband wechseln

### 8.3.2 Altes Abdeckband nicht mehr montiert

#### Baugröße WM40

1. **Bild 16:** Beide Abstreifbürsten entfernen.
2. Gewindestifte der beiden äußeren Niederhalterollen lösen.
3. Zylinderstifte der äußeren Niederhalterollen herausdrücken.
4. Niederhalterollen herausziehen.
5. Abdeckband durch Kraftbrücke durchschieben.
6. Abdeckband im Festlagergehäuse mittels Spannplatte und Gewindestiften befestigen.
7. Abdeckband bis vor die Kraftbrücke ins Rohrprofil einklipsen.
8. Vordere Niederhalterolle in die Kraftbrücke einschieben.
9. Zylinderstift durch vordere Niederhalterolle schieben.
10. Gewindestifte einschrauben, bis der Zylinderstift in Querrichtung fixiert und das Abdeckband darunter vollständig ins Rohrprofil eingeklipst ist.
11. Abdeckband hinter der Kraftbrücke bis vor den Abschlussdeckel ins Rohrprofil einklipsen.
12. Hintere Niederhalterolle in die Kraftbrücke einschieben.
13. Zylinderstift durch Niederhalterolle schieben.
14. Gewindestifte einschrauben, bis der Zylinderstift in Querrichtung fixiert und das Abdeckband darunter vollständig ins Rohrprofil eingeklipst ist.
15. Abdeckband mit 6-7 mm Überlänge abschneiden (Tiefe der Einschubtasche im Abschlussdeckel 8 mm).
16. Abdeckband im Abschlussdeckel mittels Spannplatte und Gewindestiften befestigen.
17. Abstreifbürste wieder montieren.

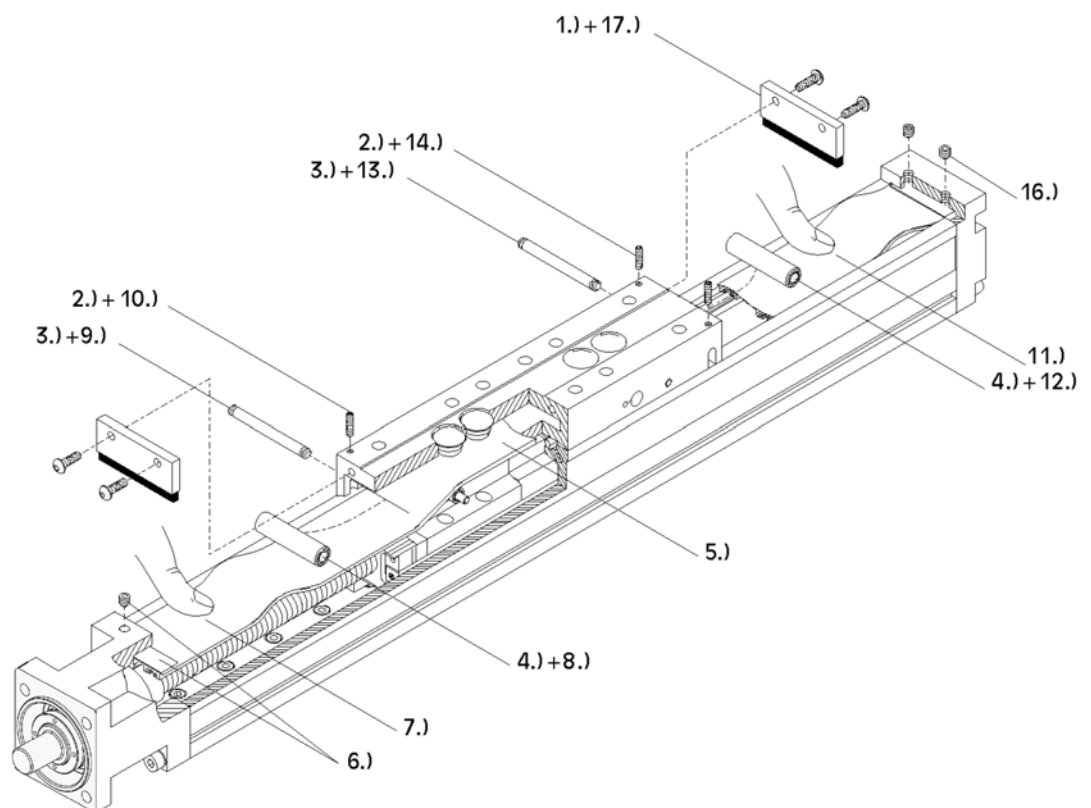


Bild 16: Abdeckband wechseln

### Baugrößen WM/WV60, 80 und 120

1. **Bild 17:** Befestigungsschrauben der Kraftbrücke entfernen und komplette Kraftbrücke senkrecht nach oben vorsichtig abheben. **Achtung:** Die Bandniederhalter sollen auf dem Rohrprofil liegen bleiben!
2. Neues Abdeckband durch beide Bandniederhalter schieben (beim ersten Bandniederhalter von unten schräg nach oben, beim zweiten Bandniederhalter von oben schräg nach unten).
3. Abdeckband im Festlagergehäuse mittels Spannplatte und Gewindestiften befestigen.
4. Abdeckband vor und hinter dem Adapter ins Rohrprofil einklipsen.
5. Bandniederhalter so weit verschieben, bis sie stirnseitig am Adapter anliegen und so auf dem Rohrprofil ausrichten, dass das Abdeckband genau mittig durch die Bandniederhalter läuft.
6. Kraftbrücke vorsichtig senkrecht auf den Adapter setzen und befestigen (Anzugsdrehmoment der Schrauben siehe Tabelle Kapitel 10 "Technische Daten").



**Es ist darauf zu achten, dass die Bandniederhalter nicht verschoben werden und die Gewindestifte der Kraftbrücke genau in den entsprechenden Bohrungen der Bandniederhalter sitzen.**

7. Blattfeder und Federhalter im Abschlussdeckel montieren.



**Blattfeder muss nach hinten abgewinkelt eingebaut werden!**

8. Loslagerseitiges Ende des Abdeckbands durch Abschlussdeckel schieben und dabei von der Kraftbrücke aus beginnend ins Rohrprofil einklipsen.
9. Das überstehende Ende des Abdeckbands darf abgeschnitten werden.

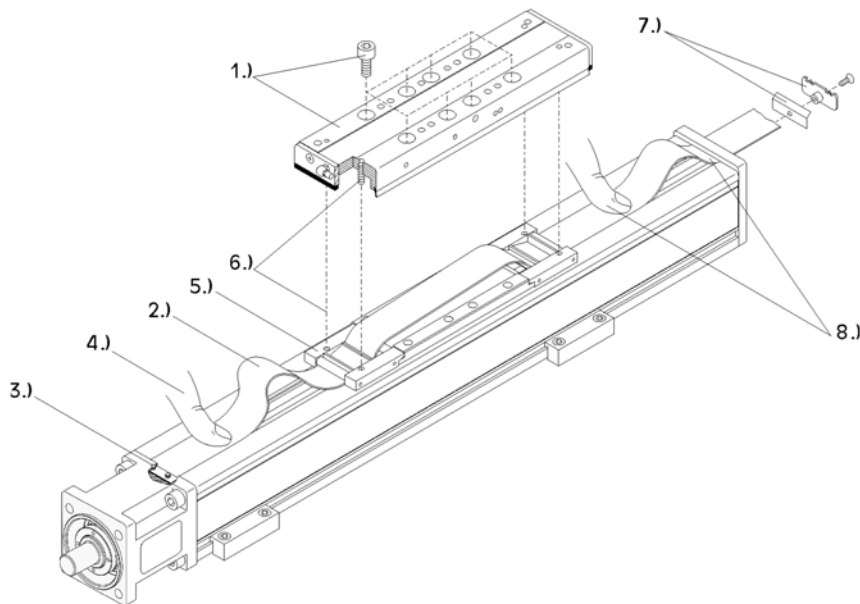


Bild 17: Abdeckband wechseln

## 9

### Ausbau/Demontage



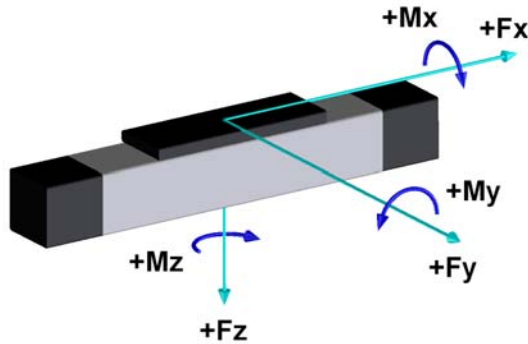
**Der Ausbau einer Lineareinheit ist bei abgeschalteter Maschine von Fachpersonal durchzuführen. Dabei ist in umgekehrter Reihenfolge wie in Kapitel 4 "Montage einer Lineareinheit" beschrieben, vorzugehen. Beachten Sie besonders die Sicherheitshinweise in diesem Kapitel.**



WIESEL POWERLine® Lastmomente dynamisch [N] <sup>1)</sup>	WM40	WM60	WM60-370	WM60-500
M <sub>x</sub>	10	100	50	100
M <sub>y</sub>	30 <sup>2)</sup>	200 <sup>2)</sup>	100	200
M <sub>z</sub>	30 <sup>2)</sup>	200 <sup>2)</sup>	100	200

1) Maximale Gesamtbelastung des Systems Linearachse

2) Vergrößerung der zulässigen Werte durch lange Kraftbrücke oder zusätzliche lose Kraftbrücke



Die bei der jeweiligen Lineareinheit angegebenen zulässigen Grenzwerte für Kräfte und Momente dürfen zu keinem Zeitpunkt überschritten werden.

10.2

**WIESEL POWERLine® WM80 / WM80-370 / WM120**

WIESEL POWERLine®	WM80	WM80-370	WM120
Zulässige Drehzahl [1/min]	3000		
max. Geschwindigkeit <sup>1)</sup> [m/s]	2,5	2,5	2,0
max. Beschleunigung [m/s <sup>2</sup> ]	20	20	20
Maximaler Hub (Standard) [mm]	5000		
Wiederholgenauigkeit [mm]	± 0,01	± 0,02	± 0,01
Umgebungstemperatur [°C] (Dauerbetrieb)	0-80		
Flächenträgheitsmoment I <sub>y</sub> [mm <sup>4</sup> ]	1,85 • 10 <sup>6</sup>		7,7 • 10 <sup>6</sup>
Flächenträgheitsmoment I <sub>z</sub> [mm <sup>4</sup> ]	1,94 • 10 <sup>6</sup>		9,4 • 10 <sup>6</sup>
Gewicht (ohne Hub) [kg]	11,57	7,0	25,91
Gewicht (pro 100 mm Hub) [kg]	1,08	1,1	1,93
Gewicht der Kraftbrücke mit Schlitten [kg]	4,26	1,6	9,25
Geräuschemission bei 1500 min <sup>-1</sup> [dB(A)]	ca. 66		

1) In Abhängigkeit von der Spindelsteigung bei maximaler Drehzahl

Antriebsspindel		
Durchmesser [mm]	25	32

Leerlaufdrehmomente [Nm]													
Steigung P der Antriebsspindel [mm]		25 mm				32 mm				40 mm			
		5	10	20	50	5	10	20	50	5	10	20	50
Drehzahl [1/min]	150	1,1	1,5	1,8	2,3	0,9	1,1	1,3	2,0	1,4	2,0	2,3	2,4
	1500	1,7	2,1	2,3	3,0	1,3	1,5	1,8	2,4	2,5	3,0	3,3	3,8
	3000	2,1	2,5	2,6	3,6	1,7	1,8	2,0	2,9	3,0	3,7	4,0	4,3



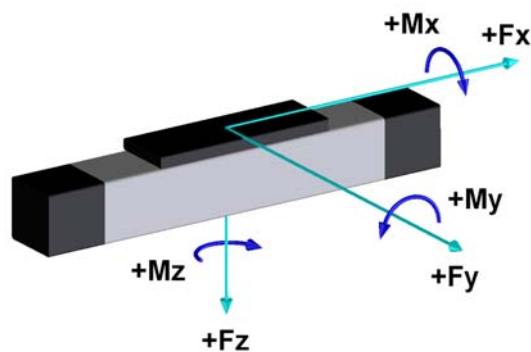
WIESEL POWERLine® Tragzahlen dynam.	WM80	WM80-370	WM120
$C_{KGM}^{1)}_{P=5}$ [N]	12300	12300	21500
$C_{KGM}^{1)}_{P=10}$ [N]	13200	13200	33400
$C_{KGM}^{1)}_{P=20}$ [N]	13000	13000	29700
$C_{KGM}^{1)}_{P=40}$ [N]	-	-	14900
$C_{KGM}^{1)}_{P=50}$ [N]	15400	15400	-
$C_{FS}^{2)}_Y$ [N]	(4x) 14356	(2x) 18723	(4x) 18723
$C_{FS}^{2)}_Z$ [N]	(4x) 13739	(2x) 17919	(4x) 17919
$L_{FS}^{2)}_X$ [mm]	154	-	186
$L_{FS}^{2)}_Y$ [mm]	49,65	49,65	80,75

- 1) Kugelgewindemutter
- 2) Führungssystem

Lasten dynamisch [N]			
$F_X$ Antrieb	5000	3500	12000
$F_X$ Antrieb 3240	-	-	8000
$F_Y$	3000	2100	6000
$\pm F_Z$	3000	2100	6000

Lastmomente dynamisch [N] <sup>1)</sup>			
$M_X$	350	150	500
$M_Y$	300 <sup>2)</sup>	180	600 <sup>2)</sup>
$M_Z$	300 <sup>2)</sup>	180	600 <sup>2)</sup>

- 1) Maximale Gesamtbelastung des Systems Linearachse
- 2) Vergrößerung der zulässigen Werte durch lange Kraftbrücke oder zusätzliche lose Kraftbrücke



Die bei der jeweiligen Lineareinheit angegebenen zulässigen Grenzwerte für Kräfte und Momente dürfen zu keinem Zeitpunkt überschritten werden.

## 10.3

**WIESEL POWERLine® WV60 / WV80 / WV120**

WIESEL POWERLine®	WV60	WV80	WV120
Zulässige Drehzahl [1/min]	3000		
max. Geschwindigkeit <sup>1)</sup> [m/s]	2,5		2,0
max. Beschleunigung [m/s <sup>2</sup> ]	20		
Maximaler Hub (Standard) [mm]	5000		
Wiederholgenauigkeit <sup>2)</sup> [mm]	± 0,01		
Umgebungstemperatur [°C] (Dauerbetrieb)	0-80		
Flächenträgheitsmoment I <sub>y</sub> [mm <sup>4</sup> ]	5,8 • 10 <sup>5</sup>	1,85 • 10 <sup>6</sup>	7,7 • 10 <sup>6</sup>
Flächenträgheitsmoment I <sub>z</sub> [mm <sup>4</sup> ]	5,9 • 10 <sup>5</sup>	1,94 • 10 <sup>6</sup>	9,4 • 10 <sup>6</sup>
Gewicht (ohne Hub) [kg]	4,72	7,95	18,1
Gewicht (pro 100 mm Hub) [kg]	0,55	0,99	1,94
Gewicht der Kraftbrücke mit Schlitten [kg]	1,42	2,25	4,75
Geräuschemission bei 1500 min <sup>-1</sup> [dB(A)]	ca. 66		

1) In Abhängigkeit von der Spindelsteigung bei maximaler Drehzahl

2) Wert von der Genauigkeit der externen Führungen abhängig

Antriebsspindel			
Durchmesser [mm]	20	25	32

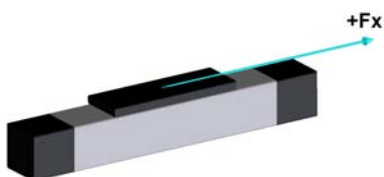
Leerlaufdrehmomente [Nm]												
Steigung P der Antriebsspindel [mm]	20				25				32			
	5	20	50	5	10	20	50	5	10	20	50	
Drehzahl [1/min] 150	0,7	0,9	1,1	0,9	1,1	1,3	1,4	1,0	1,1	1,4	1,5	
1500	1,3	1,5	1,5	1,6	1,9	2,1	2,3	2,1	2,2	2,5	2,8	
3000	1,7	1,9	2,1	2,0	2,4	2,6	3,0	2,4	2,6	3,0	3,5	

Tragzahlen dynam.			
C <sub>KGM</sub> <sup>1)</sup> P=5 [N]	10500	12300	21500
C <sub>KGM</sub> <sup>1)</sup> P=10 [N]	-	13200	33400
C <sub>KGM</sub> <sup>1)</sup> P=20 [N]	11600	13000	29700
C <sub>KGM</sub> <sup>1)</sup> P=40 [N]	-	-	14900
C <sub>KGM</sub> <sup>1)</sup> P=50 [N]	8400	15400	-
C <sub>FS</sub> <sup>2)</sup> Y [N]	-	-	-
C <sub>FS</sub> <sup>2)</sup> Z [N]	-	-	-
L <sub>FS</sub> <sup>2)</sup> X [mm]	-	-	-
L <sub>FS</sub> <sup>2)</sup> Y [mm]	-	-	-

1) Kugelgewindemutter

2) Führungssystem

Lasten dynamisch [N]			
F <sub>X</sub> Antrieb	4000	5000	12000
F <sub>X</sub> Antrieb 3240	-	-	8000



Die bei der jeweiligen Lineareinheit angegebenen zulässigen Grenzwerte für Kräfte und Momente dürfen zu keinem Zeitpunkt überschritten werden.


## 10.4 Anzugsdrehmomente

<b>DKWN-Spannsatz</b>						
Größe	8 - 18	14 - 26	16 - 32	19 - 35	20 - 38	24 - 47
Innendurchmesser [mm]	8	14	16	19	20	24
Außendurchmesser [mm]	18	26	32	35	38	47
Schraubengröße	M2,5	M3	M4	M4	M5	M6
Anzugsmoment $M_A$ [Nm]	1,2	2,1	4,9	4,9	9,7	16,5

<b>Befestigungsschrauben KAO-Leiste</b>		
	$M_A$ [Nm] bei Untergrund	
<b>Gewinde</b>	<b>Stahl</b>	<b>Aluminium</b>
M 5	5,4	5,4
M 6	9,0	9,0
M 8	22,0	19,0

<b>Befestigungsschrauben</b>		
	$M_A$ [Nm] bei Untergrund	
<b>Gewinde</b>	<b>Stahl</b>	<b>Aluminium</b>
M 5	5,4	5,4
M 6	9,0	9,0
M 8	22,0	19,0

**11 Herstellereklärung**

		HERSTELLERERKLÄRUNG gem. EG-Maschinenrichtlinie	
Wir,	Firma	Tollo Linear AB	
	Straße	Estridsv.10	
	PLZ, Ort	SE291 65 Kristianstad, Sweden	
erklären in alleiniger Verantwortung, dass das Produkt			
	Benennung	<b>WIESEL POWERLine®</b>	
	Typ	<b>WM40, WM60, WM60-370, WM60-500, WM80, WM80-370, WM120 WV60, WV80, WV120</b>	
auf das sich diese Erklärung bezieht, mit den folgenden Normen und normativen Dokumenten übereinstimmt:			
	1.	EG-Richtlinie Maschinen, Anhang Grundlegende Sicherheits- und Gesundheitsanforderungen bei Konzipierung und Bau von Maschinen	
	2.	SS-EN 12100-1 und SS-EN 12100-2: Sicherheit von Maschinen, Grundbegriffe, allg. Gestaltungsleitsätze	
Das vorliegende Produkt ist zum Einbau in eine Maschine (gem. EG-Richtlinie 98/37/EG. Art. 1) bestimmt. Es darf nur in Verbindung mit einer sicherheitstechnisch vollständigen und mit dem CE-Zeichen gekennzeichneten Maschine in Betrieb genommen werden.			
Die Inbetriebnahme des vorliegenden Produkts ist solange untersagt, bis nach Einbau in die Maschine alle notwendigen und insbesondere alle ausdrücklich vorgeschriebenen Sicherheitsvorkehrungen gemäß EG-Maschinenrichtlinie erfüllt sind.			
Wir versichern hiermit, dass das Bescheinigungsverfahren ausschließlich gemäß der Richtlinie 98/37/EG des Europäischen Parlaments und des Rates zur Angleichung der Rechts- und Verwaltungsvorschriften der Mitgliedsstaaten für Maschinen vom 22. Juni 1998 durchgeführt wurde.			
Tollo Linear AB Box 9053 SE291 09 Kristianstad, Sweden Tel. +46 (0)44-246700			
_____ Kristianstad 10 October 2008		_____ Anders Trygg, Product Manager	

**Contents**

1	Safety .....	37
1.1	Significance of the instruction manual .....	37
1.2	Intended use .....	38
1.3	The operator's obligations.....	38
1.4	Operating staff.....	38
1.5	Notes and signs for risks and danger zones.....	38
1.6	Signs and adhesive labels .....	38
1.7	Modifications and alterations .....	39
1.8	Warranty.....	39
1.9	Safety signs used in the instruction manual.....	39
2	Product description.....	40
2.1	WIESEL <i>POWERLine</i> ® WM 40 .....	41
2.2	WIESEL <i>POWERLine</i> ® WM 60, WM80, WM120 .....	42
2.3	WIESEL <i>POWERLine</i> ® WV 60, WV80, WV120.....	43
3	Storage and transport.....	44
4	Mounting a linear drive unit .....	45
4.1	Integrated guideways (WIESEL <i>POWERLine</i> ® WM) .....	45
4.2	Mounting over-length linear drive units .....	45
4.3	External guideways (WIESEL <i>POWERLine</i> ® WV) .....	46
4.4	Adjusting the maximum length of travel .....	46
4.4.1	Inductive proximity switches .....	47
4.4.2	Mechanical safety limit switches .....	48
4.5	Belt drive RT40 .....	49
4.5.1	Assembly of belt drive RT40 .....	49
4.5.2	Tightening the RT40 belt drive .....	49
4.6	Belt drive RT60 / RT80.....	50
4.6.1	Assembly of belt drive RT60 / RT80 .....	51
4.6.2	Tightening belt drive RT60 / RT80 .....	51
4.7	Parallel belt drive PRT40 .....	52
4.7.1	Assembly of parallel belt drive PRT40 .....	53
4.7.2	Tensioning the parallel belt drive PRT40 .....	53
4.8	Mounting the drive motor .....	54
5	Commissioning .....	55
6	Handling and operation .....	56
7	Faulty operation.....	56
8	Maintenance .....	57
8.1	Lubrication.....	57
8.2	Retensioning the cover strip .....	58
8.3	Replacing the cover strip.....	59
8.3.1	Worn out cover strip still in place .....	59
8.3.2	Worn out cover strip no longer in place .....	61
9	Removal/Dismantling .....	62
10	Technical Data.....	63
10.1	WIESEL <i>POWERLine</i> ® WM40 / WM60 / WM60-370 / WM60-500 .....	63

---

10.2	WIESEL <i>POWERLine</i> <sup>®</sup> WM80 / WM80-370 / WM120 .....	64
10.3	WIESEL <i>POWERLine</i> <sup>®</sup> WV60 / WV80 / WV120 .....	66
10.4	Tightening torques .....	67
11	Manufacturer's declaration .....	68
12	Spare parts	
12.1	WIESEL <i>POWERLine</i> <sup>®</sup> WM40 .....	138
12.2	WIESEL <i>POWERLine</i> <sup>®</sup> WM60 / WM80 / WM120 .....	140
12.3	WIESEL <i>POWERLine</i> <sup>®</sup> WM60-370 / WM80-370 .....	142
12.4	WIESEL <i>POWERLine</i> <sup>®</sup> WV60 / WV80 / WV120 .....	144

# 1 Safety

The machine has been constructed according to current state-of-the-art principles and valid regulations. Special attention has been given to the safety of the user. The machine complies with the EU Machinery Directive, harmonized standards, European standards or the corresponding national standards:

- SS-EN 12100-1 and SS-EN 12100-2:  
Safety of Machinery
- DIN EN 418:  
Safety of Machinery. Emergency Stop Equipment
- DIN EN 60 204:  
Electrical Equipment of Machines
- DIN EN 50 081-2 and DIN EN 50 082-2:  
Electromagnetic compatibility EMC

This is confirmed by a manufacturer's declaration.

It is forbidden to start up the linear units until it has been ensured that the machine or plant in which it has been installed complies with the regulations in the EU Machine Directive, the harmonized standards, European standards or the corresponding national standards.



**Proper connections are essential to comply with the law on the electromagnetic compatibility of the machines. Please therefore observe Standards EN 50 081-2 and EN 50 082-2 to avoid electromagnetic interference.**

The electrical installation must be done by a qualified EMC technician.

**The following regulations apply:**

- relevant accident prevention regulations
- generally accepted safety regulations
- EU Directives
- other applicable standards
- national regulations

## 1.1 Significance of the instruction manual

The instruction manual belongs to the machine and

- must be kept readily accessible until the machine is discarded,
- must be handed over to owners or borrowers if the machine is sold or lent.

Always contact the manufacturer if there is anything that you do not understand properly in the instruction manual.



**It is unavoidable that there are still a few risks for persons and property associated with this machine. Therefore, every person who works with this machine and is involved with transport, installation, operation, maintenance and repair of the machine must be trained and be aware of the possible dangers. The instruction manual, in particular safety instructions, must be carefully read, understood and followed.**



**No knowledge or inadequate knowledge of the instruction manual voids the liability of Tollo Linear AB for any claims. The operator is therefore recommended to have written confirmation of staff training.**

## 1.2 Intended use

The mechanical linear drive units **WIESEL POWERLine®** are designed exclusively for:

- positioning, continuously moving, conveying, palletising, loading, unloading, clamping, tensioning, checking, measuring, handling, manipulating, and pushing workpieces or tools.

In general, the main uses of the **WIESEL POWERLine®** series must be taken into account (cf. chapter 2 "Product " and Chapter 10 "Technical Data").

Any other or additional use is considered as unauthorised. The manufacturer is not liable for damages resulting from such applications. The user alone bears the risk.

Since the linear drive units can be applied in various areas, the user is responsible for the specific application as soon as use begins.

To ensure the electromagnetic compatibility of machines (EMC regulations), the mechanical linear drive units **WIESEL POWERLine®** must be used only in an industrial environment (according to definition EN 50 081-2, see Chapter 5 "Commissioning")

## 1.3 The operator's obligations

In accordance with EU Directive 89/655/EEC Art. 6(1) and 7 on Use of Work Equipment and EU Directive 89/391/EEC Art. 1(1) and 6(1), the operator is obliged to instruct, in particular with regard to safety, staff who are involved with assembly, operation, maintenance, repair or disassembly of a linear unit.

In accordance with EU Directive 89/655/EEC Art. 4a (Use of Work Equipment), the operator is also obliged to check the machine before initial start-up and after repairs and any malfunctioning.

## 1.4 Operating staff

The linear units have been constructed according to state-of-the-art principles and recognized safety regulations. Nevertheless, danger may still be associated with their use. Therefore, the machines should only be operated by competent and trained staff and only used in accordance with their intended use.

Any person involved with assembly, operation, maintenance or disassembly of a linear unit of machine must have read and understood this instruction manual, in particular Chapter 1 "Safety".

### **Work on conductive parts, e.g.**

- installation of safety limit switches,
  - installation of a drive and
  - testing of its direction of rotation
- should be done by trained electricians only.

## 1.5 Notes and signs for risks and danger zones

The linear units are designed to be safe. However, should there be any remaining risks for persons or property, the user must indicate these risks by the use of signs or written instructions on procedures.

## 1.6 Signs and adhesive labels

Keep marks, signs and adhesive labels so that they can be read in full and always follow them.

Replace damaged or illegible signs and labels.



## 1.7 Modifications and alterations

The linear units may not be modified neither for construction nor safety reasons without our written approval. Any such unauthorized alterations will void our liability.

Wearing parts and spare parts may only be replaced after consultation with our service engineers or by our service engineers themselves.

In general, safety or protection devices may not be removed or made inactive.

If special add-on parts are used, follow the manufacturer's assembly instructions.

### The following regulations apply:

- relevant accident prevention regulations
- generally accepted safety regulations
- EU Directives and
- national regulations

## 1.8 Warranty

The warranty conditions were stated in the sales documentation. Any claim for warranty is voided if

- the machine has not be used in accordance with its intended use,
- the instructions stated in this instruction manual have not been followed,
- the machine has been modified without the manufacturer's permission,
- screws sealed with locking enamel have been unscrewed.

The manufacturer is only liable if original spare parts have been used for maintenance and repair work.

## 1.9 Safety signs used in the instruction manual



This symbol indicates possible danger for persons. Please follow the instructions to prevent injury.



This symbol indicates possible danger for the machine. Please follow the instructions to prevent damage to the machine.



This symbol indicates special information

- on optimum use or
- on easier operation of the machine.

## 2 Product description

**WIESEL** linear drive units are often used for the transport and/or precise positioning of loads. **WIESEL POWERLine®** are available in the sizes WM40, WM60, WM60-370, WM60-500, WM80, WM80-370, WM120, and in the sizes WV60, WV80 and WV120.

The ball screw is usually driven by an electric motor. The motor may be either flanged on directly, or built on via angle drive or belt drive (sizes WM40, WM60, WM60-370, WM60-500, WM80 and WM80-370).

The range can be arranged to cover an area or spatially arranged, by appropriate combination of **WIESEL** linear drive units from the **POWERLine® WM** series.



**Mechanical safety limit switches must be used if the failure of the electric drive to switch off could endanger persons.**



**A declaration of conformity according to EU guideline for machines must be available for the safety limit switches.**



**On the size WM40, the mechanical safety limit switches must be attached by the user!**



**The WIESEL POWERLine® WV60, WV80, WV120 linear drive units serve as feed units and can only be operated in association with external guideways!**

2.1 WIESEL POWERLine® WM 40

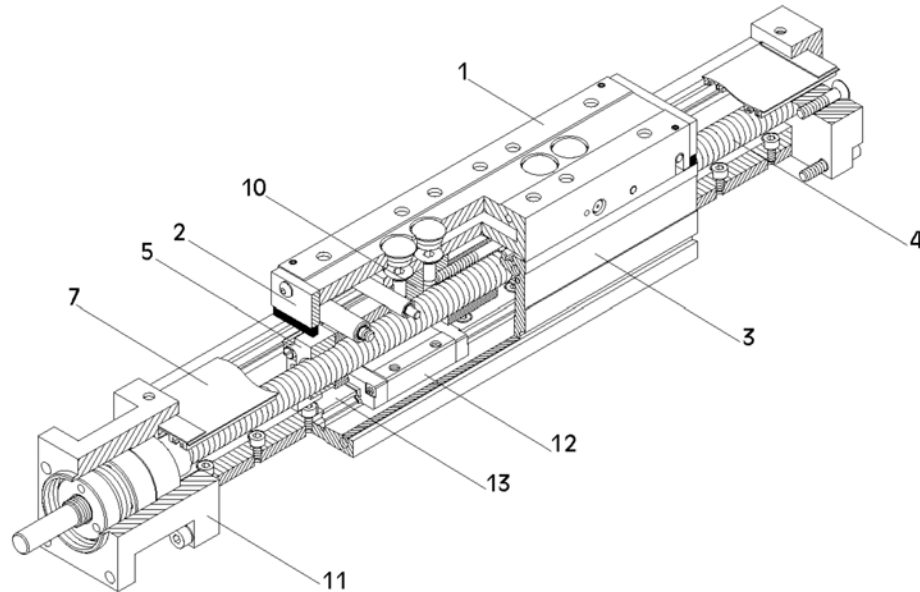


Fig. 1: WIESEL POWERLine® WM 40

No.	Name
1	Sliding carriage
2	Scraper brush
3	Tubular section
4	Ball screw
5	Screw support
7	Cover strip

No.	Name
10	Ball nut unit
11	Bearing housing and fixed bearing
12	Guidance system
13	Guidance system

On size WM40 of the **WIESEL POWERLine®** series, the ball return guide (12, 13) is attached inside the tubular section.

The moment is transmitted via two ball return guide carriages (12) on the guidance system (13) screwed into the tubular section. Lubrication is by four grease nipples and grease ducts (see Chapter 8.1 "Lubrication"). The respective end and stop points can be registered via various measuring systems (rotary transducer, resolver, glass rod etc.).

The sliding carriage (1) is used as assembly and mounting surface for the load to be moved. The scraper brushes (2) mounted on the sliding carriage remove coarse dirt from the surface of the tubular section (3).

The tubular section serves as a protection for the ball screw (4) and as a guideway for the screw supports (5). A flexible cover strip (7) seals the upper tube opening in front of and behind the sliding carriage.

## 2.2 WIESEL POWERLine® WM 60, WM80, WM120

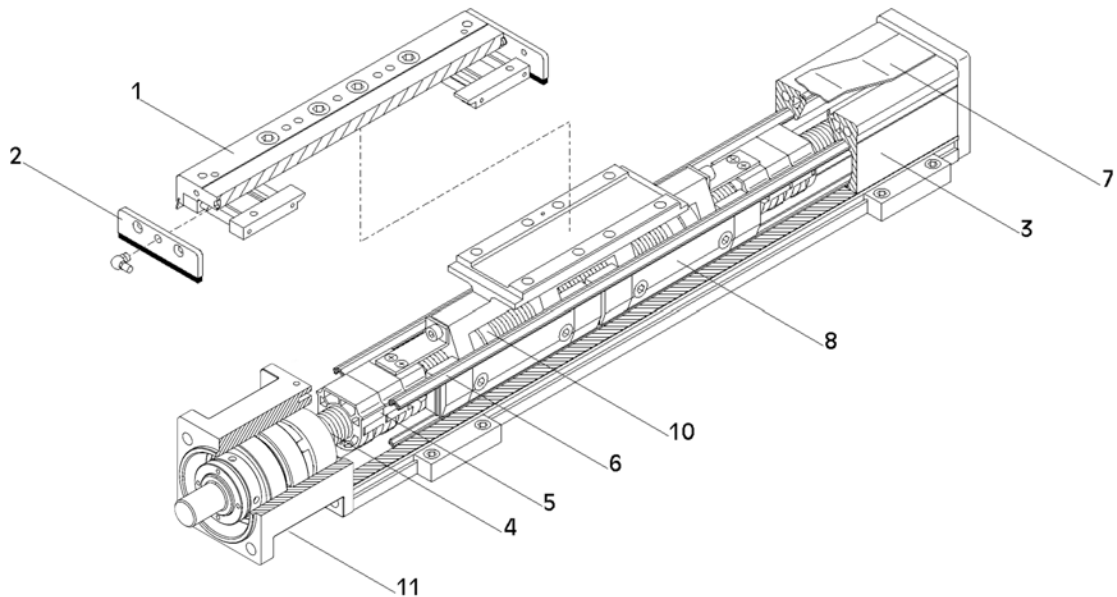


Fig. 2: WIESEL POWERLine® WM 60, WM80, WM120

No.	Name	No.	Name
1	Sliding carriage	7	Cover strip
2	Scraper brush	8	Ball-bearing guided carriage
3	Tubular section		
4	Ball screw	10	Ball nut unit
5	Screw support	11	Bearing housing and fixed bearing
6	Guideway		

On the **WIESEL POWERLine®** series, sizes WM60, WM60-370, WM60-500, WM80, WM80-370 and WM120, an additional ball return guide (8) is integrated in the tubular section.

On the sizes WM60, WM80 and WM120 four ball-bearing guided carriages, on sizes WM60-370, WM60-500 and WM80-370 two covered ball-bearing guided carriages (8) transmit the moments from the sliding carriage to the tubular section. The balls run in hardened guide ducts (6). Lubrication is by central grease nipple and grease ducts (see Chapter 8.1 "Lubrication").

In addition to the limit switches that can be read off by the controls, sizes WM60, WM60-370, WM60-500, WM80, WM80-370 and WM120 can have adjustable electromagnetic safety limit switches added on for both end points (see chapter 4.4 "Adjusting the maximum length of travel").

The sliding carriage (1) is used as assembly and mounting surface for the load to be moved. The scraper brushes (2) mounted on the sliding carriage remove coarse dirt from the surface of the tubular section (3).

The tubular section serves as a protection for the ball screw (4) and as a guideway for the screw supports (5). A flexible cover strip (7) seals the upper tube opening in front of and behind the sliding carriage.

2.3 WIESEL POWERLine® WV 60, WV80, WV120

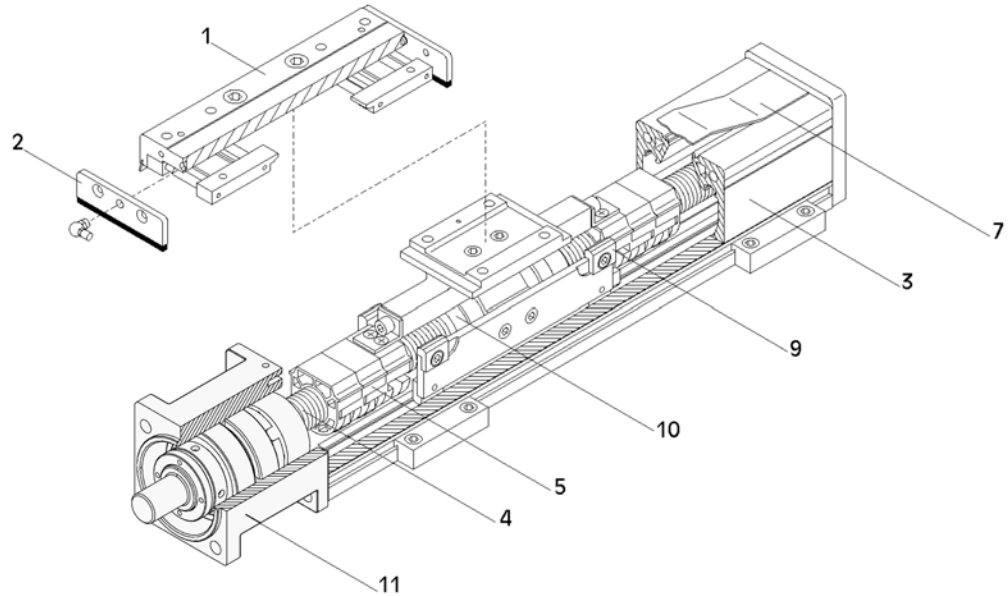


Fig. 3: WIESEL POWERLine® WV

No.	Name
1	Sliding carriage
2	Scraper brush
3	Tubular section
4	Ball screw
5	Screw support

No.	Name
7	Cover strip
9	Sliding bar
10	Ball nut unit
11	Bearing housing and fixed bearing

On the **WIESEL POWERLine®** WV60, WV80, WV120 series, the sliding bars (9) serve only for the commissioning of the linear axis, when no external forces or moments can occur. This sizes are designed solely for use as a feeder axis - all external forces and moments must be taken up by external guides, without which it is not possible to operate.

The sliding carriage (1) is used as assembly and mounting surface for the load to be moved. The scraper brushes (2) mounted on the sliding carriage remove coarse dirt from the surface of the tubular section (3).

The tubular section serves as a protection for the ball screw (4) and as a guideway for the screw supports (5). A flexible cover strip (7) seals the upper tube opening in front of and behind the sliding carriage.

### 3 Storage and transport

The **WIESEL POWERLine®** mechanical linear drive units are high-precision devices. Heavy impact could damage the precise mechanical parts of the devices, thus impairing their function. To prevent damage in storage and transport, the linear drive units should be in padded packaging, and:

- Protected from damage and heavy shocks,
- Secured against slipping,
- put in a sufficiently large crate.



**Assembled linear drive units must be transported only with the transport securing equipment provided.**

For the weight of the device, see the table in Chapter 10 "Technical Data".

**Protect the device from:**

- dirt,
- corrosion,
- water,
- aggressive atmosphere.

## 4 Mounting a linear drive unit

### 4.1 Integrated guideways (WIESEL POWERLine® WM)

The linear drive unit is fixed by means of mounting brackets (KAO brackets) fitted to the aluminium tubular section.



**The tubular section must always be fastened to level surfaces.  
Standard parallelism <math><0.01\text{ mm per }100\text{ mm}</math>.**

The linear drive unit must be aligned to comply with the requirements of the intended use. The following procedure is suggested:

1. Loosen the relevant mounting bracket.
2. Align the linear unit and/or mounting bracket accordingly, and refasten. If necessary:
3. Loosen other mounting brackets and repeat the procedure.

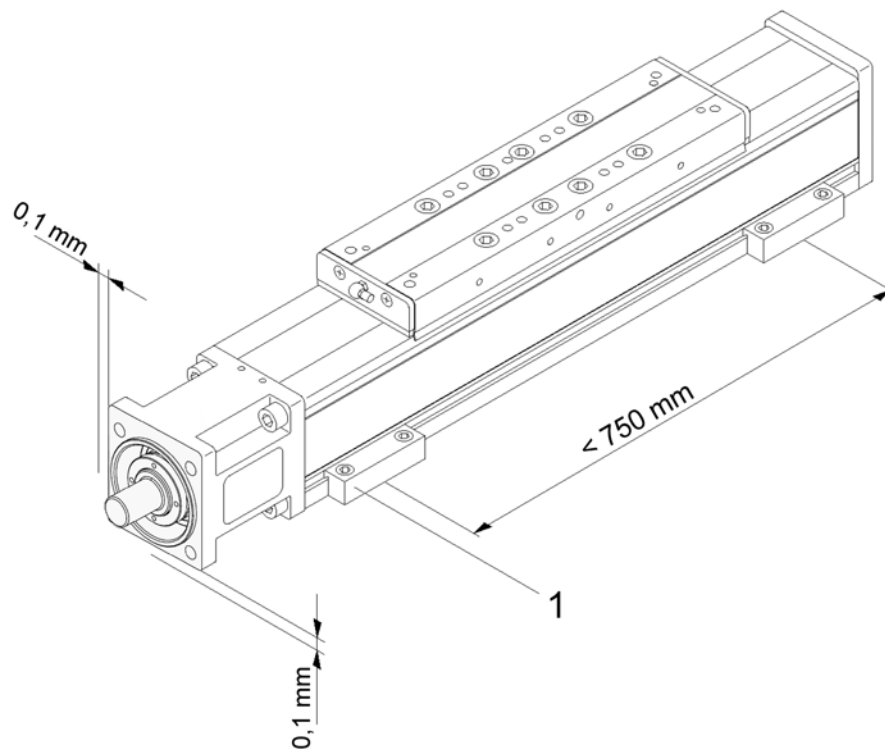


Fig. 4: Integrated guideways WIESEL POWERLine® WM

No.	Name
1	KAO bracket

### 4.2 Mounting over-length linear drive units

1. Remove transport securing piece.
2. Support the joint adequately.
3. Attach the KAO brackets to the right and left of the joint.

Full load moment is possible only when the distance between the KAO brackets  $\leq 750\text{ mm}$ .



**Because the load when placed on top increases the deformation of the aluminium profile, the distance between the KAO brackets must be reduced in this case.**

### 4.3 External guideways (WIESEL POWERLine® WV)

Prerequisite for the assembly of the linear drive unit is the presence of already aligned external linear guideways. Their assembly and alignment must be carried out in compliance with the instructions of the manufacturer.



**Parallelism between the external guideways and WIESEL POWERLine® WV60, WV80, WV120 must be no greater than 0.1mm.**

The linear drive unit must be aligned analogously to the description in the previous section (Integrated guideways).



**It must be ensured that all forces and moments that occur are taken by the external guideways only, and that the WIESEL POWERLine® WV60, WV80, WV120 linear axis must only transmit the axial feed force!**

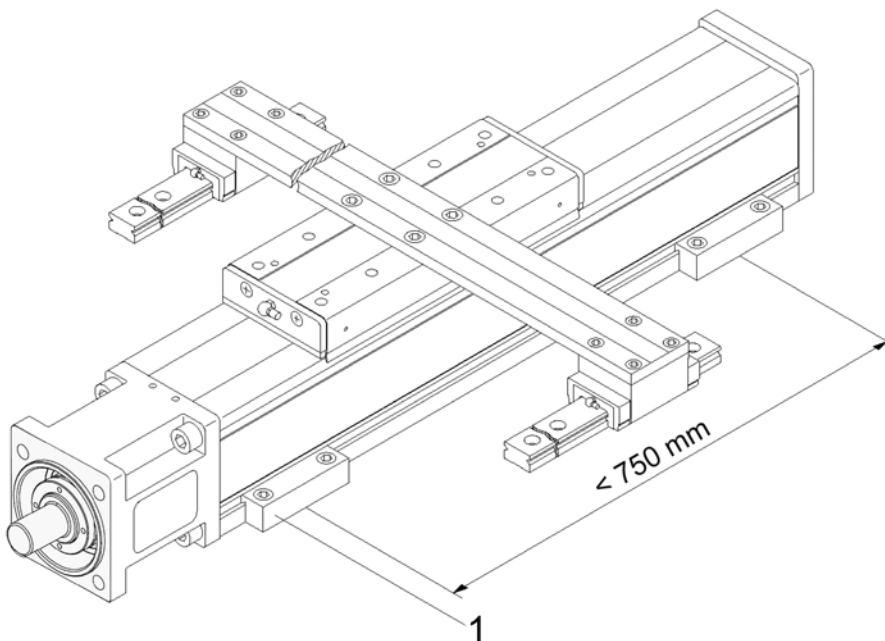


Fig. 5: External guideways WIESEL POWERLine® WV

No.	Name
1	KAO bracket

### 4.4 Adjusting the maximum length of travel



**Provide for sufficient overrun length for braking in case of emergency stop.**



**Electrical switches must be installed by trained electricians only.**



**Note circuit diagram on the limit switch.**



### 4.4.1 Inductive proximity switches

Inductive proximity switches are used to cut off the electrical drive before the final position is reached. The necessary stopping distance depends on the speed and the braking effort. This braking distance must at least end between the switch point of the proximity switch and the actual, mechanical end of position.

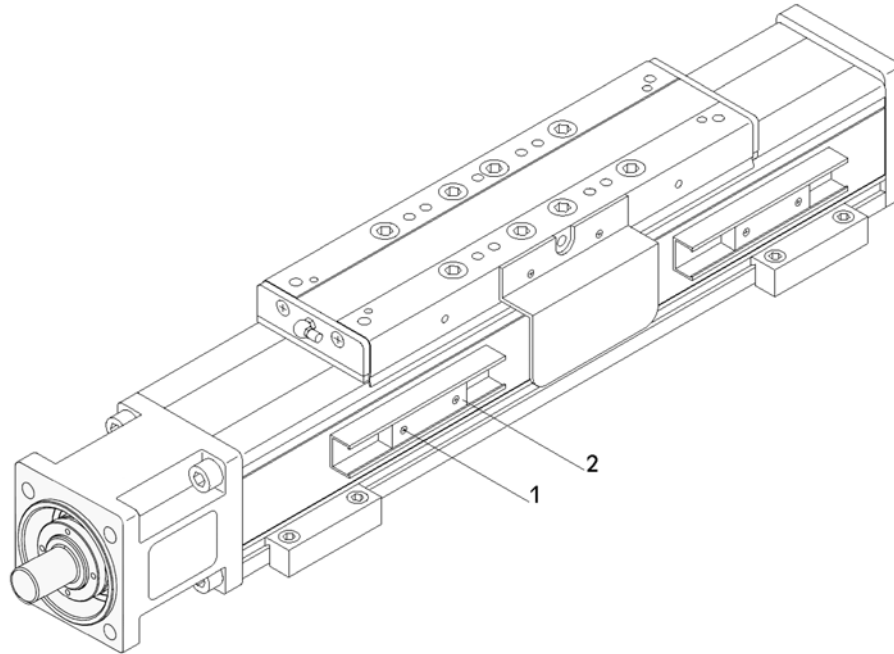


Fig. 6: Inductive proximity switches

No.	Name
1	Attachment screw
2	Proximity switch

#### Determining the final position

The contact surface of the limit switch must be completely covered by the switch flag just before the sliding carriage reaches the safety zone.

1. **Fig. 6:** Release the proximity switch by loosening the attachment screw (1).
2. Move the proximity switch (2).
3. Fix the proximity switch in position by tightening the attachment screw. In doing so, ensure that the proximity switch is fully locked into the profile groove.
4. Check the position of the limit switch by turning the screw by hand.
5. If necessary, repeat the procedure.
6. Attach the limit-switch profile cover.

## 4.4.2 Mechanical safety limit switches



Mechanical safety limit switches must be used if the failure of the electric drive to switch off could endanger persons.



On size WM40, the mechanical safety limit switches must be attached by the user!



The drive must not be commissioned before all limit switches are attached and correctly adjusted!

The mechanical safety limit switches are inserted in the groove that serves to locate the KAO brackets in the IM aluminium profile. Elongated holes allow adjustment.

### Determining the end position

The switching flag must have opened the limit switch just before the sliding carriage reaches the safety zone (dimension **G**, see table).

Size	G for WM	G for WV
WM/WV 60	94	64
WM/WV 80	104	64
WM/WV 120	119	84

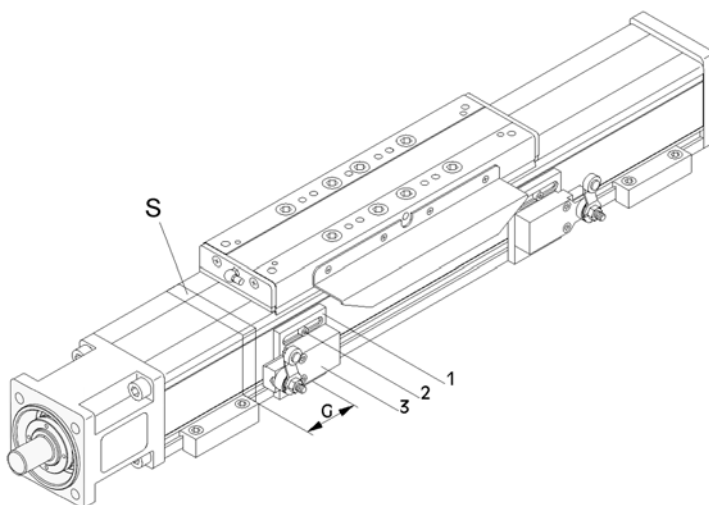


Fig 7: Adjustment of limit switches

No.	Name
1	Mounting plate
2	Clamping screw
3	Limit switch
S	Safety zone

### Adjustment of limit switches

1. **Fig 7:** Loosen the clamping screw (2) of the mounting plate (1).
2. Move the mounting plate with the limit switch (3) to the desired position.
3. Fasten the mounting plate by tightening the clamping screw.
4. Check the position of the limit switch by turning the screw by hand.
5. If necessary, repeat the procedure.

## 4.5 Belt drive RT40

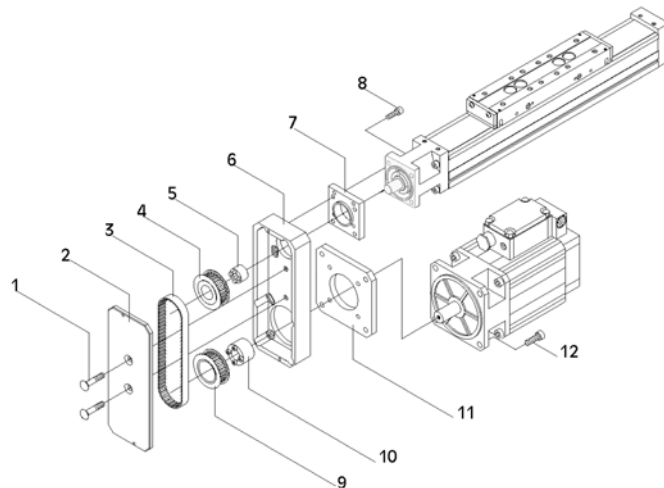


Fig. 8: Belt drive RT40

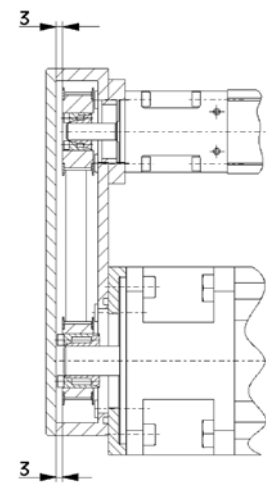


Fig. 9: Belt drive RT40

No.	Name
1	Countersunk screw DIN966, M6x30
2	Cover plate
3	Toothed belt 10 T5
4	Synchronous sprocket AL 15 AT 5
5	DKWN tension set 8-18
6	Housing

No.	Name
7	Adapter plate
8	Socket cap screw DIN912, M4x16
9	Synchronous sprocket AL 15 AT 5
10	DKWN tension set 14-26
11	Adapter flange
12	Socket cap screw DIN912 (size depends)

### Technical data belt drive RT40

	RT 40 (i = 1:1)
Total weight <sup>1)</sup> [kg]	0.62
Idle torque <sup>1), 2)</sup> [Nm]	0.3
Mass moment of inertia <sup>1)</sup> [kg/cm <sup>2</sup> ]	0.25
Maximum transmittable torque [Nm]	1.75

1) with DKWN-tension sets:

For profile diameter 8 mm on WIESEL side, profile diameter 14 mm on motor side

2) static measurement

### 4.5.1 Assembly of belt drive RT40

1. **Fig 8:** Fasten housing (6) to the bearing housing of the WM40 using adapter plate (7).
2. Put synchronous sprocket (4) with DKWN tension set, inside diameter 8 mm (5) on the drive shaft of the WM40.
3. Attach drive motor with adapter flange (11) on housing. Do not tighten the screws yet.
4. Put synchronous sprocket (9) with DKWN tension set, inside diameter 14 mm (10) on the motor shaft.
5. Lay toothed belt (3) round both synchronous sprockets, aligning them with each other. Then fix the synchronous sprockets on drive shaft and motor shaft with DKWN tension sets. (For tightening torque of the screws on the DKWN tension set, see table in Chapter 10 "Technical Data") Distance between top edge of housing and synchronous sprocket: 3mm (see Fig. 8).

### 4.5.2 Tightening the RT40 belt drive

1. **Fig 8:** Tighten toothed belt by shifting the motor with adapter flange (11).
2. Screw cover plate (2) onto housing.

## 4.6 Belt drive RT60 / RT80

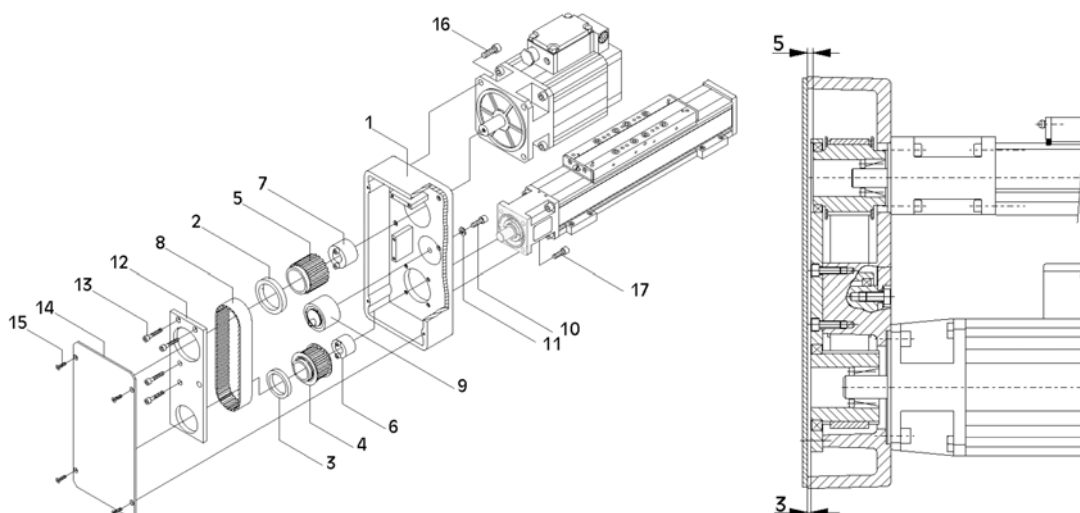


Fig. 10: Belt drive RT60 / RT80

Fig. 11: Belt drive RT60 / RT80

No.	Name
1	Housing
2	Deep-groove ball bearing 61811 2RS1
3	Deep-groove ball bearing 61809 2RS1
4	Synchronous sprocket
5	Synchronous sprocket
6	DKWN tension set
7	DKWN tension set
8	Toothed belt
9	Eccentric tensioning roller

No.	Name
10	Socket cap screw DIN7984, M8x20
11	Washer DIN125 - B8-St
12	Bearing plate
13	Socket cap screw DIN912, M6x20
14	Cover plate
15	Countersunk screw DIN7991, M5x16
16	Socket cap screw DIN912 (size depends on motor)
17	Socket cap screw DIN912 M6x30 (for RT 60) Socket cap screw DIN912 M8x25 (for RT 80)

### Technical data belt drive RT60 / RT80

	RT 60 (i = 1:1)	RT 60 (i = 2:1)
Total weight <sup>1)</sup> [kg]	5.62	7.05
Idle torque <sup>1), 3)</sup> [Nm]	0.7	0.7
Mass moment of inertia <sup>1)</sup> [kg/cm <sup>2</sup> ]	4.38	10.11
Maximum transmittable torque [Nm]	15	15

	RT 80 (i = 1:1)	RT 80 (i = 2:1)
Total weight <sup>2)</sup> [kg]	5.52	6.95
Idle torque <sup>2), 3)</sup> [Nm]	0.7	0.7
Mass moment of inertia <sup>2)</sup> [kg/cm <sup>2</sup> ]	4.65	10.38
Maximum transmittable torque [Nm]	30	30

- 1) With DKWN tension sets:  
For profile diameter 16 mm on WIESEL side, profile diameter 19 mm on motor side
- 2) With DKWN tension sets:  
For profile diameter 20 mm on WIESEL side, profile diameter 24 mm on motor side
- 3) static measurement

### 4.6.1 Assembly of belt drive RT60 / RT80

1. **Fig 10:** Attach **WIESEL** linear drive unit and motor to housing (1).
2. Press ball bearings (2 and 3) onto synchronous sprockets (4 and 5).
3. Push the synchronous sprockets (4 and 5) with DKWN tension sets (6 and 7) onto profiles of motor and **WIESEL** linear drive unit, and clamp them.



**Tightening torque for screws on DKWN tension set depends on inside diameter (see table in Chapter 10 "Technical Data").**

**Distance between top of housing and synchronous sprocket: 5 or 3 mm (see Fig. 11).**

4. Insert toothed belt (8).
5. Insert tensioning roller (9) in housing, and fix with screw (10) and washer (11).
6. Place bearing plate (12) on roller bearing and tensioning roller, and fix with screws (13).

### 4.6.2 Tightening belt drive RT60 / RT80

1. **Fig 10:** Detach screw (10) from tensioning roller, and tighten tensioning roller anticlockwise with a SW8 hexagonal wrench at 0.5 Nm, and tighten screw (10).
2. Attach cover plate (14) with 4 countersunk screws (15).

### 4.7 Parallel belt drive PRT40

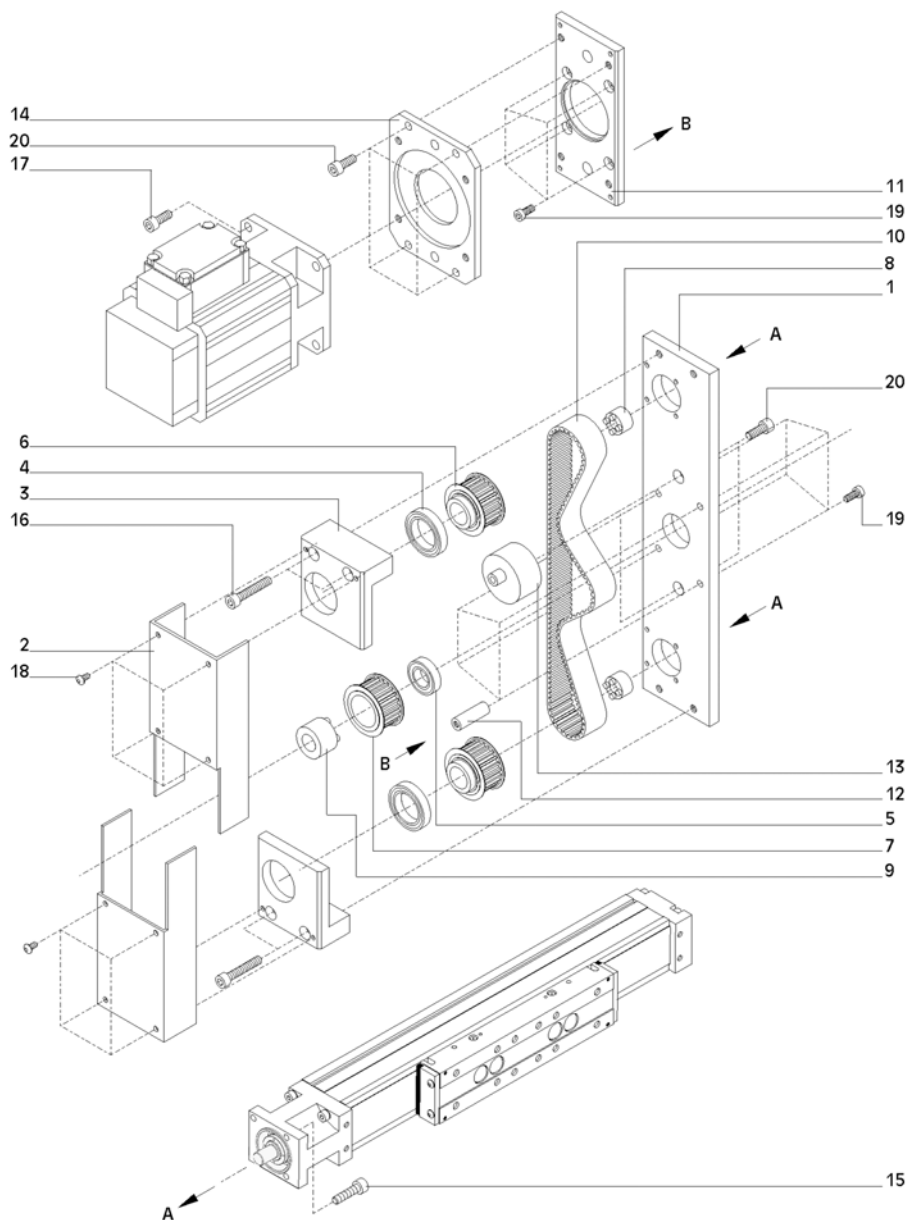


Fig. 10: Parallel belt drive PRT40

No.	Name
1	Base plate PRT40
2	Cover plate PRT40
3	Counter bearing retainer PRT40
4	Deep-groove ball bearing 61805
5	Deep-groove ball bearing 61902
6	Synchronous sprocket AI28 AT5
7	Synchronous sprocket AI22 AT5
8	DKWN tension set
9	DKWN tension set
10	Toothed belt 16AT5

No.	Name
11	Mounting plate PRT40
12	Retaining bolt PRT40
13	Tensioning roller PRT40 complete
14	Adapter flange PRT40 - 6SM45
15	Socket cap screw DIN912, M4x16
16	Socket cap screw DIN912, M6x35
17	Socket cap screw DIN912, M6x16
18	Countersunk screw DIN966, M4x8
19	Socket cap screw DIN7984, M5x12
20	Socket cap screw DIN912, M6x12

**Technical data, parallel belt drive PRT40**

Minimum centre distance [mm]	200
Maximum centre distance [mm]	1000
Weight <sup>1)</sup> [kg]	2.7
Weight <sup>2)</sup> [kg]	0.2
Mass moment of inertia <sup>1)</sup> [kg/cm <sup>2</sup> ]	0.98
Mass moment of inertia <sup>2)</sup> [kg/cm <sup>2</sup> ]	0.013
Maxim transmittable torque	4.4

1) for centre distance 200 mm

2) for each further 50 mm centre distance

**4.7.1 Assembly of parallel belt drive PRT40**

1. **Fig. 12:** Fasten the linear drive units to the base plate (1) with the socket cap screws (15).
2. Fasten the synchronous sprockets (6) to the drive shafts of the linear units with the tension sets (8) (distance synchronous sprockets - base plate: 1 mm).



**Tightening torque for screws on DKWN tension set depends on inside diameter (see table in Chapter 10 "Technical Data").**

3. Loosely attach the tensioning rollers (13) to the base plate with two socket cap screws (17).
4. Insert toothed belt (10).
5. Attach counter-bearing retainer (3) to the base plate with the socket cap screws (16).
6. Attach the mounting plate (11) to the base plate with the detaining bolts (12) and eight socket cap screws (19).
7. Attach motor to adapter flange (14) with four socket cap screws (20) .
8. Fasten synchronous sprocket (7) to the motor shaft with the tension set (9) (distance between synchronous sprocket - base plate: 1 mm; tightening torque for screws on DKWN tension set depends on inside diameter (see table in Chapter 10 "Technical Data").
9. Insert motor with synchronous sprocket into toothed belt, and attach the adapter flange to the mounting plate with four socket cap screws (20).

**4.7.2 Tensioning the parallel belt drive PRT40**

1. **Fig. 12:** Tighten the toothed belt with the tensioning roller (clamping torque of tensioning roller: 6 Nm).
2. Attach the cover plates (2) with the countersunk screws (18).

## 4.8 Mounting the drive motor



The electrical installation and the checking of the direction of rotation may only be carried out by a licensed electrician.

Before mounting the drive, check the direction of rotation of the linear unit and the operation of the safety limit switches. To do this, proceed as follows:



Connect the motor in compliance with the electrotechnical regulations.

1. **Fig. 13:** Place the motor (1) in mounting position beside the linear drive unit.
2. Switch on the motor and check the direction of rotation in association with the safety limit switches (if necessary, change the direction of rotation by connecting the motor differently).
3. Attach the coupling half (4) to the shaft of the linear drive unit.
4. Attach the motor adapter flange (5) to the fixed bearing housing (6) with four screws.
5. Push the toothed wheel (3) onto the coupling half on the linear drive unit.
6. Mount the second coupling half (2) on the drive shaft of the motor.
7. Attach the motor with the coupling half to the motor adapter flange (5) with four screws. Ensure that no axial pressure is exerted on the motor shaft. If necessary, correct the distance between the two coupling halves.

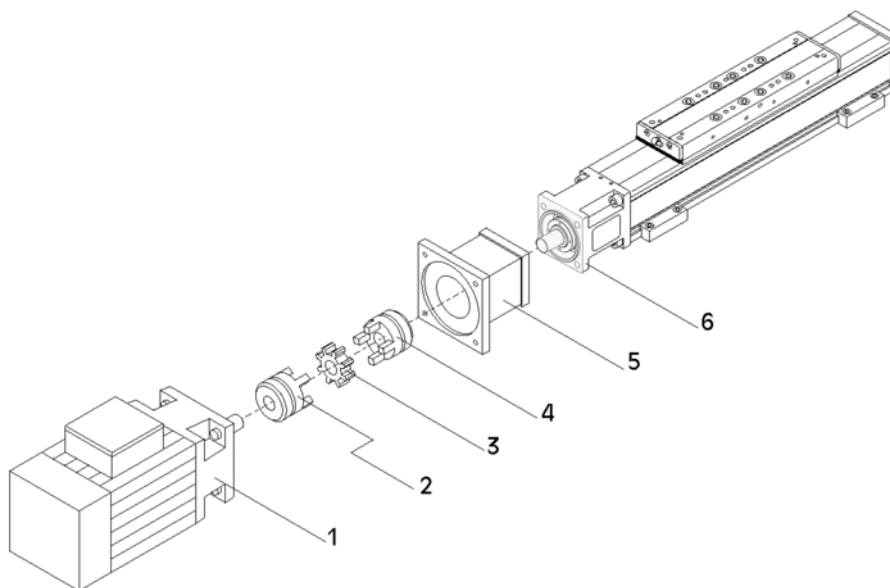


Fig. 13: Drive motor

No.	Name
1	Motor
2	Coupling half
3	Toothed wheel

No.	Name
4	Coupling half
5	Adapter flange
6	Fixed bearing housing



## 5 Commissioning

The **WIESEL POWERLine®** mechanical linear drive units can carry out fast linear movements with great force. Structures in the sliding carriage can lead to injuries, e.g. crushing of body parts, or to damage through collision with other parts of the system.



**Exercise the utmost caution during first start-up.**

The acceleration and retardation of the linear drive unit can cause transported load to come loose and be thrown off.



**The manufacturer's information for any supporting equipment used must be checked against the weight and acceleration data!**

The linear drive units must not be put into service until the machinery into which it is to be incorporated fulfils all the provisions of the EC directive relating to machinery, the harmonised standards, european standards or the applicable national standards.



**To comply with the regulations concerning electromagnetic compatibility of machines, care must be taken in installing them. Therefore the standards EN 50 081-2 and EN 50 082-2 should be observed to avoid electromagnetic interference.**

The electrical installation must be carried out by an EMC expert.

Pay attention to the notes in Chapter 4 "Mounting" on correct, safe preparation of your linear drive unit for first operation.

Before the first power-on, make sure that the inductive and/or mechanical limit switches are functioning properly. First cause the assembled linear drive unit to move through its complete range of travel so slowly that you can stop the movement in time to prevent a possible collision.



**Only after a collision test has been carried out may the system be tested at full speed.**

## 6 Handling and operation

When a linear drive unit is operated with only short travel (<100mm) always at the same place, sufficient lubrication is not ensured. In this case, carry out a movement over the entire range of movement at regular intervals, after about 250 to 500 double travels.

During operation, occasionally check the correct function of the linear drive unit by visual inspection.

The operating and supervisory staff are duty bound to inspect the linear drive units or system for outwardly visible damage or faults at least once a shift. Any changes (including changes in the operating behaviour) that could affect safety must be reported at once.

## 7 Faulty operation

In the case of faulty operation, the operating sequence must be inspected by experts, and if necessary commissioning must be repeated. Pay special attention to the notes in Chapter 5 "Commissioning" to avoid injury and damage.

## 8 Maintenance

### 8.1 Lubrication

When a linear drive unit is operated with only short travel (<100mm) always at the same place, sufficient lubrication is not ensured. In this case, carry out a movement over the entire range of movement at regular intervals, after about 250 to 500 double travels.

During operation, occasionally check the correct function of the linear drive unit by visual inspection.

**The following factors are important for exact determination of the lubrication interval:**

- Load
- Speed
- Movement
- Temperature

**Short lubrication intervals are necessary in cases of:**

- Effects of dust and moisture
- Heavy loading
- High speed (up to  $V_{max}$ )
- Short travel
- Low age stability of the lubricant

The mechanical components must be lubricated with a grease gun at the grease nipple on the sliding carriage as specified in the table below. The covering strip should be greased at the same time to prevent premature wear.



**If the equipment is used under special conditions, we will be pleased to carry out an exact investigation on lubrication requirements. In this case, please get in touch with your supplier, or with Tollo Linear AB directly.**

Grease type
Grease DIN51825-KPE1R-20 (petroleum-based poly-urea grease)
Original grease: Fuchs Lubritec URETHYN E/M1

Quantity of grease [cm <sup>3</sup> /100 km]	40	60	80	120
Size	40	60	80	120
WIESEL POWERLine® WV	-	4.0	5.5	8.0
WIESEL POWERLine® WM-000 / 500	5.0	10.0	13.0	19.0
WIESEL POWERLine® WM-370	-	5.0	6.5	-



**Readjustment of the preloading of the ball screw drive can be undertaken only by qualified personnel!**

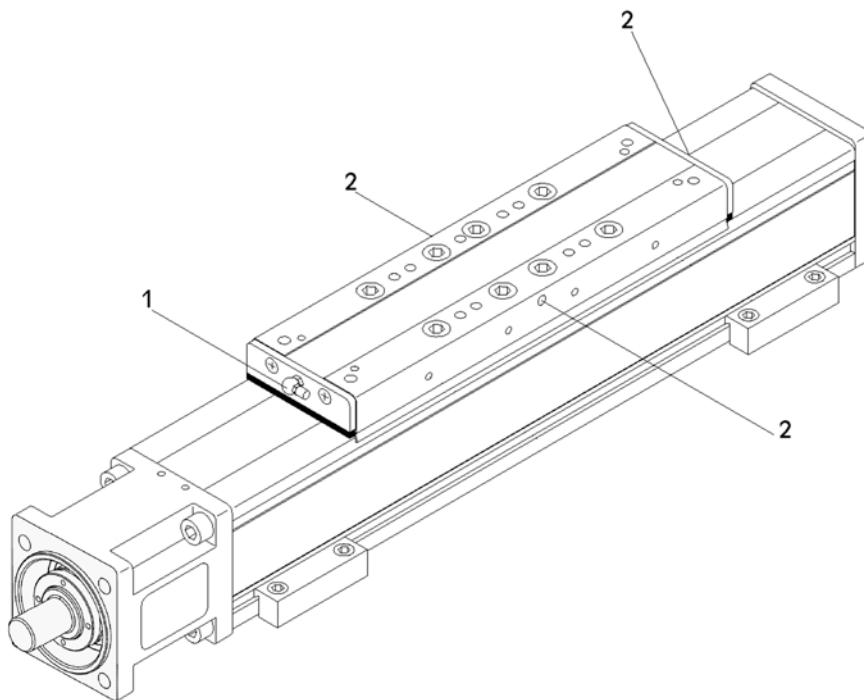


Fig. 14: Grease nipples

**WIESEL POWERLine® WM40**

No.	Name
1	Standard mounting position of the grease nipples

**WIESEL POWERLine® WM60, WM80, WM120**

No.	Name
1	Standard mounting position of the grease nipple
2	Possible alternate mounting positions for grease nipple (modification by customer)

## 8.2 Retensioning the cover strip

### Size WM40

The cover strip on the size WM40 does not normally stretch during operation. Retensioning is not therefore necessary.

### Sizes WM/WV60, 80 and 120

A cover strip that stretches during operation is retensioned automatically. The loose end can be cut off as required.

## 8.3 Replacing the cover strip

### 8.3.1 Worn out cover strip still in place

#### All sizes

1. **Fig. 15:** Move the sliding carriage to the backward end position (movable bearing side).
2. Loosen the threaded studs on the fixed bearing housing.

#### Size WM40:

3. Loosen threaded studs on upper cover plate.

#### Sizes WM/WV 60, 80, 120:

3. Detach the leaf spring and spring holder on cover plate. Avoid bending the spring.
4. Pull the old cover strip with tensioning plate out of the fixed-bearing housing towards the movable bearing until it is about 20 cm from the sliding carriage (**Attention:** do not pull it through the carriage!).



**Take care that the tensioning plates do not fall into the tubular section while you are removing them from the fixed-bearing housing or cover plate.**

5. Remove the old cover strip from the tubular section between fixed bearing and carriage and remove grease from the upper side.
6. Join the old and new strips flush between carriage and fixed bearing, and connect them with adhesive tape on the upper side.
7. Clip old and new strip into the tubular section, and move the carriage (by hand, if possible) towards the fixed bearing, until about 20 cm of the new strip is visible at the other end of the sliding carriage.
8. Remove the old cover strip and adhesive tape from the new cover strip, and dispose of them in an environmentally suitable way.
9. Fasten the new covering strip in the fixed-bearing housing with tensioning plate and threaded studs.
10. Pull the new strip on the movable-bearing side until it sits completely on the tubular section.
11. Clip the cover strip manually into the tubular section, starting at the fixed-bearing end.

#### Size WM40:

12. Cut off cover strip with an overlap of 6-7 mm (depth of insertion pouch in cover plate 8 mm).

#### Sizes WM/WV 60, 80, 120:

12. Mount the leaf spring and the spring holder in the cover plate. Attention: the leaf spring must be fitted bent towards the back of the unit!
13. Insert the end of the cover strip on the movable-bearing side through the cover plate simultaneously clipping it into the tubular section, starting at the sliding carriage.

#### Size WM40:

13. Fasten cover strip in end plate, using the tension plate and the threaded studs.

#### Sizes WM/WV 60, 80, 120:

14. The overlapping end of the cover strip may be cut off.

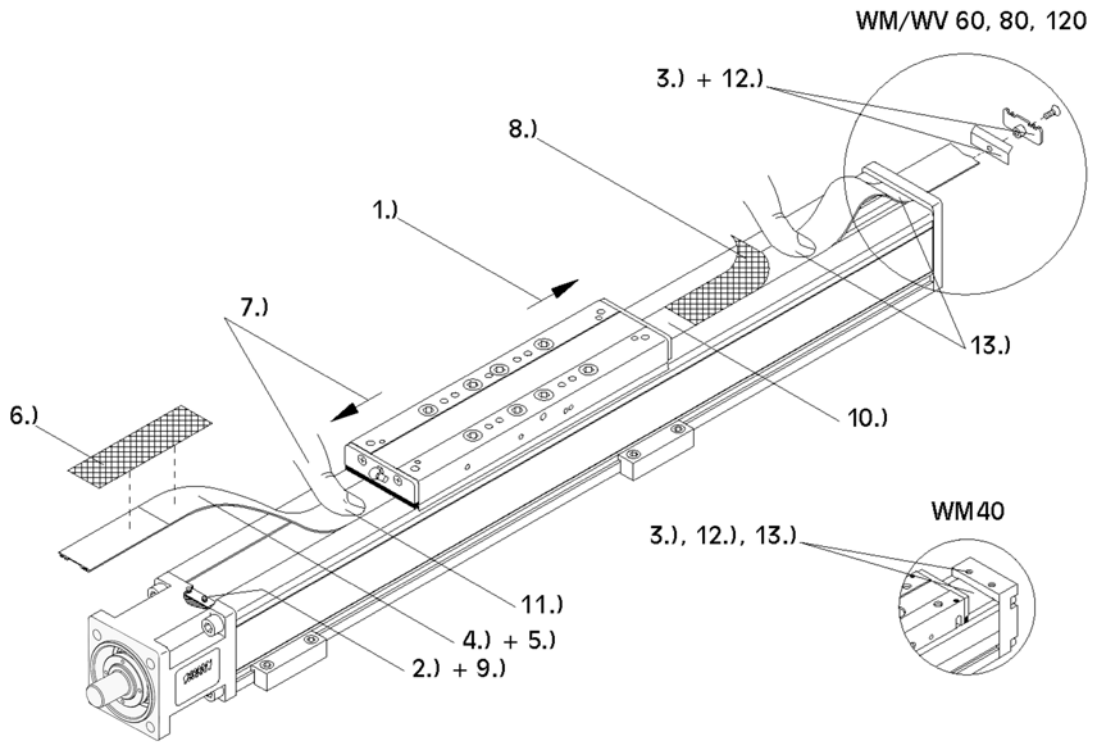


Fig. 15: Replacing the cover strip

### 8.3.2 Worn out cover strip no longer in place

#### Size WM40

1. **Fig. 16:** Remove both scraper brushes.
2. Loosen threaded studs of the two outer strip holding rollers.
3. Press the cylindrical pins out of the outer holding rollers.
4. Remove strip holding rollers.
5. Push cover strip through sliding carriage.
6. Fasten the cover strip in the fixed-bearing housing, using the tension plate and threaded studs.
7. Clip the cover strip into the tubular section up to the sliding carriage.
8. Insert the front strip holding roller into the sliding carriage.
9. Push the cylindrical pin through the front strip holding roller.
10. Screw in threaded studs until cylindrical pin is fixed crosswise and the cover strip under it is completely clipped into the tubular section.
11. Clip the cover strip into the tubular section behind the sliding carriage and up to the cover plate.
12. Insert the rear strip holding roller into the sliding carriage.
13. Push cylindrical pin through strip holding roller.
14. Screw in threaded studs until cylindrical pin is fixed crosswise and the cover strip under it is completely clipped into the tubular section.
15. Cut off cover strip, leaving an overlap of 6-7 mm (depth of pocket in cover plate is 8 mm).
16. Fasten the cover strip in the end plate, using the tension plate and threaded studs.
17. Replace the scraper brushes.

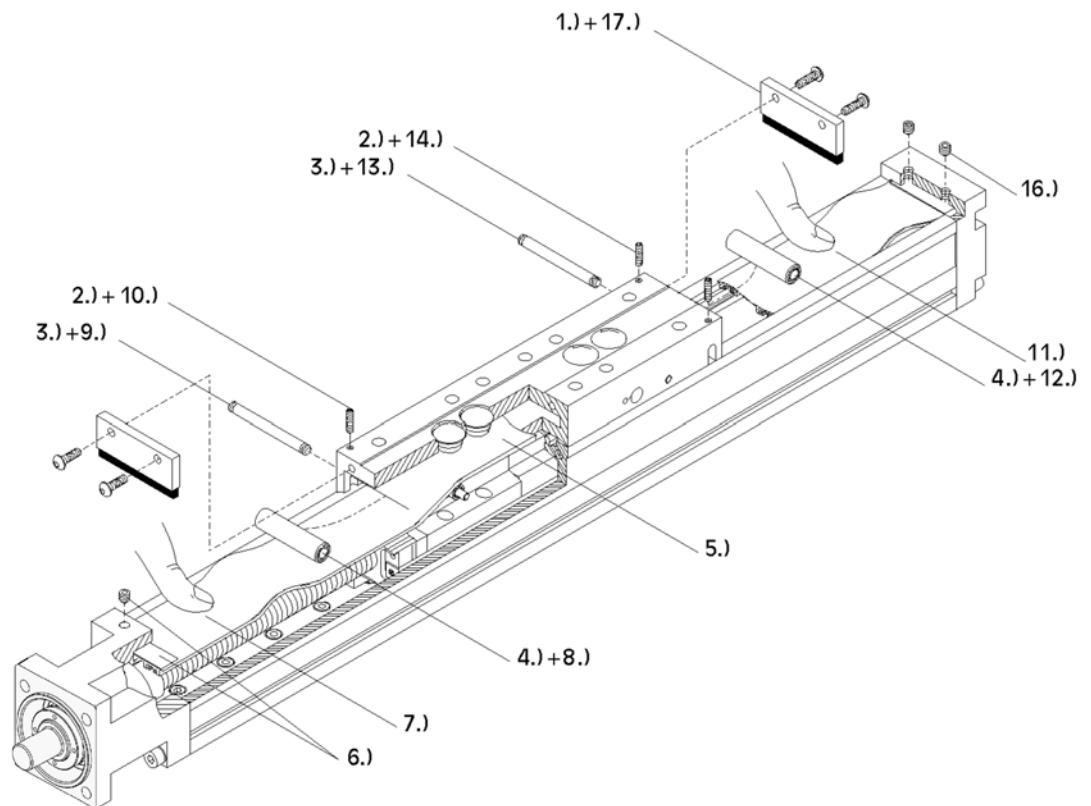


Fig. 16: Replacing the cover strip

### Sizes WM/WV60, 80 and 120

1. **Fig. 17:** Remove the fastening screws from the sliding carriage and carefully lift the complete carriage off vertically. **Attention:** Ensure that the strip holders remain lying on the tubular profile!
2. Push the new cover strip through both strip holders (at the first one, diagonally up from below, at the second diagonally down from above).
3. Fasten the cover strip in the fixed-bearing housing with the tension plate and the threaded studs.
4. Clip the cover strip into the tubular section in front of and behind the adapter.
5. Shift the strip holders until they sit close to the end of the adapter, and align them on the tubular section so as to allow for a centred run of the strip through the holders
6. Carefully lower the sliding carriage vertically onto the adapter and fasten it (for the tightening torque of the screws, see the table in Chapter 10 "Technical Data").



**Take care not to displace the holders, and that the threaded studs of the carriage sit exactly in the respective holes in the strip holders.**

7. Mount the leaf spring and spring holder in the cover plate.



**The leaf spring must be installed so that it is bent backwards!**

8. At the end next to the movable bearing, push the end of the cover strip through the cover plate, and at the same time clip it into the tubular section, beginning at the sliding carriage.
9. The overlapping end of the cover strip may be cut off.

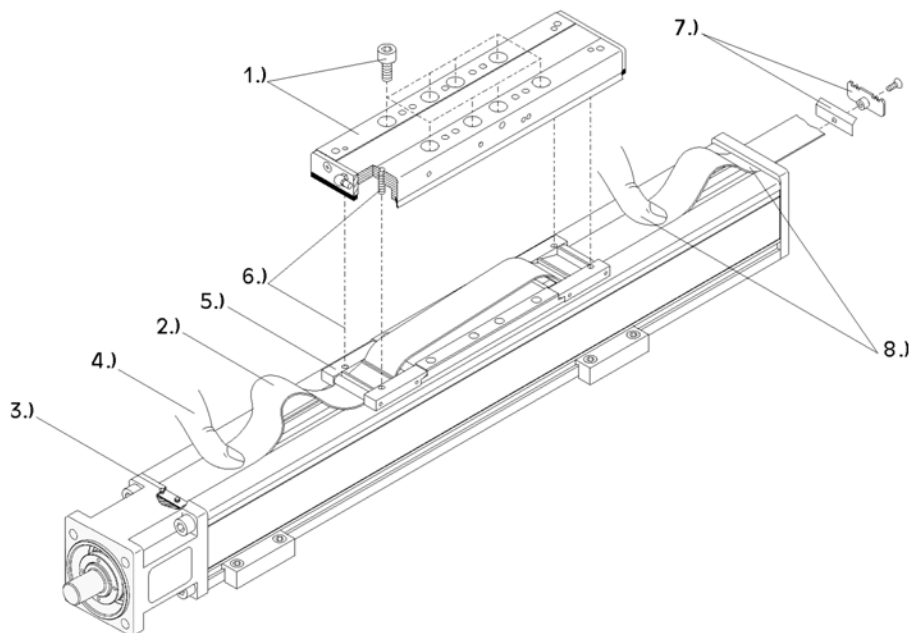


Fig. 17: Replacing the cover strip

## 9

### Removal/Dismantling



**Linear drive units may be removed only when the machine is switched off and by trained personnel. Proceed in the reverse sequence as described in chapter 4 "Mounting a linear drive unit". Pay particular attention to the safety notices in this chapter.**



10 Technical Data

10.1 WIESEL POWERLine® WM40 / WM60 / WM60-370 / WM60-500

WIESEL POWERLine®	WM40	WM60	WM60-370	WM60-500
Permissible revolutions [min <sup>-1</sup> ]	3000			
Speed <sup>1)</sup> [m/s]	0.25	2.5	2.5	0.25
Acceleration [m/s <sup>2</sup> ]	20	20	10	20
Maximum travel (Standard) [mm]	2000	5000		
Repeat precision [mm]	± 0.01	± 0.01	± 0.02	± 0.01
Ambient temperature [°C] (continuous operation)	0-80			
Surface inertia I <sub>y</sub> [mm <sup>4</sup> ]	10.8 • 10 <sup>4</sup>	5.8 • 10 <sup>5</sup>		
Surface inertia I <sub>z</sub> [mm <sup>4</sup> ]	13.4 • 10 <sup>4</sup>	5.9 • 10 <sup>5</sup>		
Weight (w/o stroke) [kg]	1.5	6.16	3.8	10.33
Weight (per 100 mm stroke) [kg]	0.3	0.65	0.65	0.65
Weight of powerbridge with sliding carriage [kg]	0.36	1.99	1.0	1.99
Noise emission at 1500 min <sup>-1</sup> [dB(A)]	approx. 66			

1) Depending on the screw lead at maximum revs.

Driving screw				
Diameter [mm]	12		20	

Idling torque [Nm]									
Lead P of the driving screw [mm]	5	5	20	50	5	20	50	5	5
Revolutions [min <sup>-1</sup> ]	150	0.3	0.8	1.3	1.6	0.7	1.0	1.4	1.2
	1500	0.5	1.4	2.0	2.4	1.6	1.6	2.0	2.2
	3000	0.8	1.8	2.3	2.6	1.8	1.8	2.2	3.2

Dynamic load ratings				
C <sub>KGM</sub> <sup>1)</sup> P=5 [N]	4400	10500	10500	10500
C <sub>KGM</sub> <sup>1)</sup> P=10 [N]	-	-	-	-
C <sub>KGM</sub> <sup>1)</sup> P=20 [N]	-	11600	11600	11600
C <sub>KGM</sub> <sup>1)</sup> P=40 [N]	-	-	-	-
C <sub>KGM</sub> <sup>1)</sup> P=50 [N]	-	8400	8400	8400
C <sub>FS</sub> <sup>2)</sup> Y [N]	(2x) 2650	(4x) 11495	(2x) 12964	(4x) 11495
C <sub>FS</sub> <sup>2)</sup> Z [N]	(2x) 3397	(4x) 10581	(2x) 11934	(4x) 10581
L <sub>FS</sub> <sup>2)</sup> X [mm]	87	141.7	-	141.7
L <sub>FS</sub> <sup>2)</sup> Y [mm]	-	35	35	35

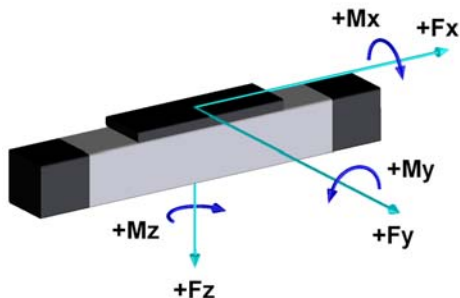
- 1) Ball nut
- 2) Guide system

Dynamic loads [N]				
F <sub>X</sub> drive	1000	4000	2800	4000
F <sub>Y</sub>	450	2000	1400	2000
± F <sub>Z</sub>	600	2000	1400	2000

WIESEL POWERLine® Dynamic load moments [N] <sup>1)</sup>	WM40	WM60	WM60-370	WM60-500
M <sub>x</sub>	10	100	50	100
M <sub>y</sub>	30 <sup>2)</sup>	200 <sup>2)</sup>	100	200
M <sub>z</sub>	30 <sup>2)</sup>	200 <sup>2)</sup>	100	200

1) Max. total load of the system "linear unit"

2) Permitted values are increased for long sliding carriage or additional, loose sliding carriage



The permissible threshold values for forces and moments for the respective linear drive units must not be exceeded at any time.

## 10.2

### WIESEL POWERLine® WM80 / WM80-370 / WM120

WIESEL POWERLine®	WM80	WM80-370	WM120
Permissible revolutions [min <sup>-1</sup> ]	3000		
Speed <sup>1)</sup> [m/s]	2.5	2.5	2.0
Acceleration [m/s <sup>2</sup> ]	20	20	20
Maximum travel (Standard) [mm]	5000		
Repeat precision [mm]	± 0.01	± 0.02	± 0.01
Ambient temperature [°C] (continuous operation)	0-80		
Surface inertia I <sub>y</sub> [mm <sup>4</sup> ]	1.85 • 10 <sup>6</sup>		7.7 • 10 <sup>6</sup>
Surface inertia I <sub>z</sub> [mm <sup>4</sup> ]	1.94 • 10 <sup>6</sup>		9.4 • 10 <sup>6</sup>
Weight (w/o stroke) [kg]	11.57	7.0	25.91
Weight (per 100 mm stroke) [kg]	1.08	1.1	1.93
Weight of powerbridge with sliding carriage [kg]	4.26	1.6	9.25
Noise emission at 1500 min <sup>-1</sup> [dB(A)]	approx. 66		

1) Depending on the screw lead at maximum revs.

Driving screw													
Diameter [mm]		25								32			
Idling torque [Nm]													
Lead P of the driving screw [mm]		5	10	20	50	5	10	20	50	5	10	20	50
Revolutions [min <sup>-1</sup> ]	150	1.1	1.5	1.8	2.3	0.9	1.1	1.3	2.0	1.4	2.0	2.3	2.4
	1500	1.7	2.1	2.3	3.0	1.3	1.5	1.8	2.4	2.5	3.0	3.3	3.8
	3000	2.1	2.5	2.6	3.6	1.7	1.8	2.0	2.9	3.0	3.7	4.0	4.3

WIESEL POWERLine® Dynamic load ratings	WM80	WM80-370	WM120
$C_{KGM}^{1)}_{P=5}$ [N]	12300	12300	21500
$C_{KGM}^{1)}_{P=10}$ [N]	13200	13200	33400
$C_{KGM}^{1)}_{P=20}$ [N]	13000	13000	29700
$C_{KGM}^{1)}_{P=40}$ [N]	-	-	14900
$C_{KGM}^{1)}_{P=50}$ [N]	15400	15400	-
$C_{FS}^{2)}_Y$ [N]	(4x) 14356	(2x) 18723	(4x) 18723
$C_{FS}^{2)}_Z$ [N]	(4x) 13739	(2x) 17919	(4x) 17919
$L_{FS}^{2)}_X$ [mm]	154	-	186
$L_{FS}^{2)}_Y$ [mm]	49.65	49.65	80.75

- 1) Ball nut
- 2) Guide system

Dynamic loads [N]			
$F_X$ drive	5000	3500	12000
$F_X$ drive 3240	-	-	8000
$F_Y$	3000	2100	6000
$\pm F_Z$	3000	2100	6000

Dynamic load moments [N] <sup>1)</sup>			
$M_x$	350	150	500
$M_y$	300 <sup>2)</sup>	180	600 <sup>2)</sup>
$M_z$	300 <sup>2)</sup>	180	600 <sup>2)</sup>

- 1) Max. total load of the system "linear unit"
- 2) Permitted values are increased for long sliding carriage or additional, loose sliding carriage

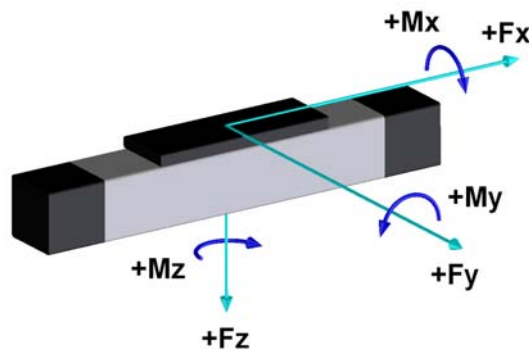


Fig. 18



The permissible threshold values for forces and moments for the respective linear drive units must not be exceeded at any time.

### 10.3 WIESEL POWERLine® WV60 / WV80 / WV120

WIESEL POWERLine®	WV60	WV80	WV120
Permissible revolutions [min <sup>-1</sup> ]	3000		
Speed <sup>1)</sup> [m/s]	2.5		2.0
Acceleration [m/s <sup>2</sup> ]	20		
Maximum travel (Standard) [mm]	5000		
Repeat precision <sup>2)</sup> [mm]	± 0.01		
Ambient temperature [°C] (continuous operation)	0-80		
Surface inertia I <sub>y</sub> [mm <sup>4</sup> ]	5.8 • 10 <sup>5</sup>	1.85 • 10 <sup>6</sup>	7.7 • 10 <sup>6</sup>
Surface inertia I <sub>z</sub> [mm <sup>4</sup> ]	5.9 • 10 <sup>5</sup>	1.94 • 10 <sup>6</sup>	9.4 • 10 <sup>6</sup>
Weight (w/o stroke) [kg]	4.72	7.95	18.1
Weight (per 100 mm stroke) [kg]	0.55	0.99	1.94
Weight of powerbridge with sliding carriage [kg]	1.42	2.25	4.75
Noise emission at 1500 min <sup>-1</sup> [dB(A)]	approx. 66		

- 1) Depending on the screw lead at maximum revs.
- 2) Value depends on the precision of the external guides

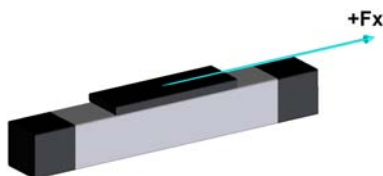
Driving screw			
Diameter [mm]	20	25	32

Idling torque [Nm]												
Lead P of the driving screw [mm]	5	20	50	5	10	20	50	5	10	20	50	
Revolutions [min <sup>-1</sup> ]	150	0.7	0.9	1.1	0.9	1.1	1.3	1.4	1.0	1.1	1.4	1.5
	1500	1.3	1.5	1.5	1.6	1.9	2.1	2.3	2.1	2.2	2.5	2.8
	3000	1.7	1.9	2.1	2.0	2.4	2.6	3.0	2.4	2.6	3.0	3.5

Dynamic load ratings			
C <sub>KGM</sub> <sup>1)</sup> P=5 [N]	10500	12300	21500
C <sub>KGM</sub> <sup>1)</sup> P=10 [N]	-	13200	33400
C <sub>KGM</sub> <sup>1)</sup> P=20 [N]	11600	13000	29700
C <sub>KGM</sub> <sup>1)</sup> P=40 [N]	-	-	14900
C <sub>KGM</sub> <sup>1)</sup> P=50 [N]	8400	15400	-
C <sub>FS</sub> <sup>2)</sup> Y [N]	-	-	-
C <sub>FS</sub> <sup>2)</sup> Z [N]	-	-	-
L <sub>FS</sub> <sup>2)</sup> X [mm]	-	-	-
L <sub>FS</sub> <sup>2)</sup> Y [mm]	-	-	-

- 1) Ball nut
- 2) Guide system

Dynamic loads [N]			
F <sub>x</sub> drive	4000	5000	12000
F <sub>x</sub> drive 3240	-	-	8000



The permissible threshold values for forces and moments for the respective linear drive units must not be exceeded at any time.


## 10.4 Tightening torques

DKWN tensioner						
Size	8 - 18	14 - 26	16 - 32	19 - 35	20 - 38	24 - 47
Inner diameter [mm]	8	14	16	19	20	24
Outer diameter [mm]	18	26	32	35	38	47
Screw size	M2.5	M3	M4	M4	M5	M6
Tightening torque $M_A$ [Nm]	1.2	2.1	4.9	4.9	9.7	16.5

Fastening screws for KAO bracket		
	$M_A$ [Nm] with base	
Thread	Steel	Aluminium
M 5	5.4	5.4
M 6	9.0	9.0
M 8	22.0	19.0

Fastening screws		
	$M_A$ [Nm] with base	
Thread	Steel	Aluminium
M 5	5.4	5.4
M 6	9.0	9.0
M 8	22.0	19.0

# 11 Manufacturer's declaration

		<b>MANUFACTURER'S DECLARATION</b> according to EC Machine Directive	
We	Company Street Postcode, town	Tollo Linear AB Estridsv.10 SE291 65 Kristianstad, Sweden	
declare at our sole responsibility that the product below			
	Name Model	<b>WIESEL POWERLine®</b> <b>WM40, WM60, WM60-370, WM60-500, WM80, WM80-370, WM120</b> <b>WV60, WV80, WV120</b>	
to which this declaration refers complies with the following standards and standards documents:			
<ol style="list-style-type: none"> <li>1. EC Machine Directive, Appendix Principle safety and health requirements in the design and construction of machines</li>   <li>2. SS-EN 12100-1 and SS-EN 12100-2: Safety of machines, basic terms, general design principles</li> </ol>			
<p>This product is designed for assembly in a machine (in accordance with EC Directive 98/37/EC, Art. 1). It may only be used together with a machine that complies with safety regulations and that has the CE label.</p> <p>It is forbidden to start up this product until all necessary safety precautions, in particular those that are compulsory, have been fulfilled in accordance with the EC Machine Directive.</p> <p>We herewith confirm that the certification procedure has been conducted exclusively in accordance with Directive 98/37/EC issued on 22 June 1998 by the European Parliament and Council to harmonize legal and administrative regulations of the member states for machines.</p>			
<b>Tollo Linear AB</b> <b>Box 9053</b> <b>SE291 09 Kristianstad, Sweden</b> <b>Tel. +46 (0)44-24 67 00</b>			
<hr/> Kristianstad 10 October 2008		<hr/> Anders Trygg, Product Manager	

## Sommaire

1	Sécurité .....	71
1.1	Importance des instructions de service.....	71
1.2	Utilisation conforme à la destination .....	72
1.3	Obligations de l'exploitant .....	72
1.4	Personnel de service.....	72
1.5	Identification de dangers résiduels et de zones dangereuses.....	72
1.6	Pancartes et autocollants.....	72
1.7	Transformations et modifications .....	73
1.8	Garantie .....	73
1.9	Consignes de sécurité.....	73
2	Description du produit .....	74
2.1	WIESEL <i>POWERLine</i> <sup>®</sup> WM 40 .....	75
2.2	WIESEL <i>POWERLine</i> <sup>®</sup> WM 60, WM80, WM120 .....	76
2.3	WIESEL <i>POWERLine</i> <sup>®</sup> WV60, WV80, WV120 .....	77
3	Stockage et transport .....	78
4	Montage d'une unité linéaire .....	79
4.1	Guidages intégrés (WIESEL <i>POWERLine</i> <sup>®</sup> WM) .....	79
4.2	Fixation d'unités linéaires avec surlongueur .....	79
4.3	Guidages externes (WIESEL <i>POWERLine</i> <sup>®</sup> WV).....	80
4.4	Réglage du déplacement maximum .....	80
4.4.1	Détecteurs de proximité inductifs.....	81
4.4.2	Fins de course mécaniques de sécurité .....	82
4.5	Transmission par courroie RT40.....	83
4.5.1	Montage de la transmission par courroie RT40 .....	83
4.5.2	Tension de la transmission par courroie RT40 .....	83
4.6	Transmission par courroie RT60/RT80.....	84
4.6.1	Montage de la transmission par courroie RT60 / RT80 .....	85
4.6.2	Tension de la transmission par courroie RT60 / RT80 .....	85
4.7	Transmission par courroie parallèle PRT40.....	86
4.7.1	Montage transmission par courroie parallèle PRT40.....	87
4.7.2	Tension de la courroie parallèle PRT40.....	87
4.8	Montage de l'entraînement électrique.....	88
5	Mise en service.....	89
6	Conduite et service.....	90
7	Dysfonctionnement.....	90
8	Maintenance .....	91
8.1	Lubrification.....	91
8.2	Tension de la bande de recouvrement .....	92
8.3	Remplacement de la bande de recouvrement.....	93
8.3.1	Ancienne bande encore montée .....	93
8.3.2	Ancienne bande de recouvrement démontée .....	95
9	Démontage .....	96
10	Caractéristiques techniques .....	97
10.1	WIESEL <i>POWERLine</i> <sup>®</sup> WM40 / WM60 / WM60-370 / WM60-500 .....	97

10.2	WIESEL <i>POWERLine</i> <sup>®</sup> WM80 / WM80-370 / WM120 .....	98
10.3	WIESEL <i>POWERLine</i> <sup>®</sup> WV60 / WV80 / WV120 .....	100
10.4	Couples de serrage .....	101
11	Déclaration de constructeur .....	102
12	Liste de pièce de rechange	
12.1	WIESEL <i>POWERLine</i> <sup>®</sup> WM40 .....	138
12.2	WIESEL <i>POWERLine</i> <sup>®</sup> WM60 / WM80 / WM120 .....	140
12.3	WIESEL <i>POWERLine</i> <sup>®</sup> WM60-370 / WM80-370 .....	142
12.4	WIESEL <i>POWERLine</i> <sup>®</sup> WV60 / WV80 / WV120 .....	144



# 1 Sécurité

L'appareil a été construit conformément à l'état actuel de la technique et des prescriptions en vigueur. Une importance particulière a été attachée à la sécurité des utilisateurs. L'appareil répond à la directive de l'UE sur les machines, aux normes harmonisées, aux normes européennes ou aux normes nationales correspondantes :

- SS-EN 12100-1 et SS-EN 12100-2:  
Sécurité de machines, équipements et installations
- DIN EN 418 :  
Sécurité de machines, dispositifs d'arrêt d'urgence
- DIN EN 60 204 :  
Equipement électrique de machines industrielles
- DIN EN 50 081-2 et DIN EN 50 082-2 :

Compatibilité électromagnétique CEM

Ceci est confirmé par une déclaration du constructeur.

La mise en service des unités linéaires reste interdite, jusqu'à ce qu'il ait été garanti que la machine ou l'installation dans laquelle elles ont été montées réponde aux dispositions de la directive de l'UE sur les machines, aux normes harmonisées, aux normes européennes ou aux normes nationales en vigueur.



**Pour répondre à la loi sur la compatibilité électromagnétique d'appareils, une technique de raccordement adéquate s'impose. Aussi, pour éviter des perturbations électromagnétiques, est-il impératif d'observer les normes EN 50 081-2 et EN 50 082-2.**

L'installation électrique doit être réalisée par un spécialiste CEM.

**Bien évidemment, il faudra respecter**

- les prescriptions de prévoyance des accidents,
- les règles de sécurité technique généralement reconnues,
- les directives de l'UE,
- d'autres normes correspondantes,
- les dispositions nationales spécifiques.

## 1.1 Importance des instructions de service

Les instructions de service font partie intégrante de l'appareil et doivent être

- toujours conservées à portée de main, jusqu'à l'enlèvement de l'appareil,
- transmises en cas de vente, de cession ou de prêt de l'appareil.

Veuillez impérativement vous adresser au constructeur si certains passages de ces instructions de service ne vous semblent pas très clairs.



**Des dangers résiduels inévitables pour des personnes et des valeurs matérielles émanent de cet appareil. Aussi toute personne chargée du transport, de la mise en place, de la manipulation, de l'entretien et de la réparation de cet appareil doit-elle être initiée et connaître les risques potentiels qui en émanent. Elle doit pour cela avoir lu attentivement, avoir compris et observer les instructions de service, notamment les consignes de sécurité.**



**L'absence ou l'insuffisance de connaissances de ces instructions de service entraînent la perte de tout droit de garantie de la part de la société Tollo Linear AB. Aussi est-il recommandé à l'exploitant de faire confirmer l'instruction par écrit par les personnes concernées.**

## 1.2 Utilisation conforme à la destination

Les unités linéaires mécaniques **WIESEL POWERLine®** sont destinées exclusivement à :

- positionner, synchroniser, transporter, palettiser, charger, décharger, coincer, serrer, contrôler, mesurer, manutentionner, manipuler et presser des pièces d'œuvre et des outils.

Les possibilités d'utilisation générales des séries **WIESEL POWERLine®** sont à prendre en considération (voir chapitre 2 " Description du produit " et chapitre 10 " Caractéristiques techniques ").

Toute utilisation autre ou allant au-delà est considérée comme non conforme à la destination. Le fabricant ne répond pas des dommages qui en résulteraient. L'utilisateur en supporte seul le risque.

Les unités linéaires pouvant être utilisées dans les domaines les plus divers, la responsabilité de l'application spécifique est transférée sur l'utilisateur dès lors qu'il les emploie.

Pour garantir le respect de la loi sur la compatibilité électromagnétique d'appareils (loi sur la CEM), les unités linéaires mécaniques **WIESEL POWERLine®** doivent être utilisées uniquement dans le secteur industriel (conformément à la définition EN 50 081-2) (voir chapitre 5 " Mise en service ").

## 1.3 Obligations de l'exploitant

Conformément à la directive de l'UE sur l'utilisation d'équipements de travail, 89/655/CEE art. 6 (1) et 7, ainsi qu'à la directive de principe de l'UE, 89/391/CEE art. 1 (1) et art. 6 (1), l'exploitant est tenu d'initier et, notamment en matière de consignes de sécurité, d'instruire les personnes devant être chargées du montage, de l'exploitation, de l'entretien, de la réparation ou du démontage d'une unité linéaire.

En outre, conformément à la directive 89/655/CEE art. 4a de l'UE, l'exploitant s'engage à contrôler la machine avant la mise en service, après des réparations et après des dysfonctionnements.

## 1.4 Personnel de service

Les unités linéaires ont été construites conformément à l'état actuel de la technique et des règles techniques de sécurité reconnues. Des risques peuvent néanmoins émaner de leur utilisation. Aussi ces appareils n'ont-ils le droit d'être montés et exploités que par un personnel compétent et qualifié et uniquement en conformité avec l'usage auquel ils sont destinés.

Toute personne chargée du montage, de l'exploitation, de l'entretien, de la réparation ou du démontage d'une unité linéaire doit avoir lu et compris ces instructions de service et en particulier le chapitre 1 « Sécurité ».

**Les travaux sur des pièces sous tension, par ex. :**

- le montage de fins de course de sécurité,
  - le montage d'un entraînement et
  - le contrôle de son sens de rotation,
- ne doivent être réalisées que par des électriciens qualifiés.

## 1.5 Identification de dangers résiduels et de zones dangereuses

Si un emploi sûr des unités linéaires ne peut exclure des risques résiduels pour des personnes ou du matériel, l'utilisateur doit les signaler à l'aide de pancartes ou de règles de conduite écrites.

## 1.6 Pancartes et autocollants

Les inscriptions, pancartes et autocollants doivent être parfaitement lisibles et impérativement observés.

Remplacer toute pancarte ou tout autocollant endommagé ou illisible.

## 1.7 Transformations et modifications

Sans notre consentement écrit, il est interdit de modifier les unités linéaires tant d'un aspect constructif qu'en matière de sécurité. Toute modification réalisée dans ce sens exclut notre responsabilité.

Le remplacement de pièces d'usure et de rechange n'a le droit d'être effectué qu'après concertation de nos techniciens de maintenance ou par ceux-ci.

D'une manière fondamentale, il est interdit de démonter ou de mettre hors service des dispositifs de sécurité et de protection.

Lors de l'emploi de pièces spéciales, observer les prescriptions de montage du constructeur.

**Bien évidemment, il faudra respecter**

- les prescriptions de prévoyance des accidents,
- les règles de sécurité technique généralement reconnues,
- les directives de l'UE et
- les dispositions nationales spécifiques.

## 1.8 Garantie

Les conditions de garantie ont été définies dans les documents de vente. Tout droit de garantie expire lorsque

- l'appareil n'est pas utilisé conformément à l'usage auquel il est destiné ;
- les instructions de service ne sont pas respectées ;
- l'appareil est transformé sans l'autorisation du constructeur ;
- des vis scellées par du vernis de sécurité ont été retirées.

En cas de maintenance et de réparation, le constructeur se porte uniquement garant si les pièces de rechange sont des pièces originales.

## 1.9 Consignes de sécurité



**Ce symbole signale des risques potentiels pour des personnes. Observez ces consignes pour éviter des blessures.**



**Ce symbole signale des risques potentiels pour l'appareil. Observez ces consignes pour éviter que l'appareil ne soit endommagé.**



**Ce symbole signale des informations particulières**

- pour optimiser l'emploi ou
- pour faciliter la manipulation de l'appareil.

## 2 Description du produit

Les unités linéaires **WIESEL** sont souvent utilisées dans les domaines où des charges doivent être transportées et/ou positionnées avec précision.

La gamme comprend les deux séries : **WIESEL POWERLine®** dans les tailles WM40, WM60, WM60-370, WM60-500, WM80, WM80-370, WM120 et les tailles WV60, WV80 et WV120.

Dans le cas normal, la vis à billes est entraînée par un moteur électrique. Le moteur peut être bridé directement ou rapporté par l'intermédiaire d'un engrenage angulaire ou d'une transmission par courroie de renvoi (tailles WM40, WM60, WM60-370, WM60-500, WM80 et WM80-370).

La combinaison judicieuse de plusieurs unités linéaires **WIESEL** de la série **POWERLine® WM** permet d'obtenir un rayon d'action de grande superficie ou directionnel.



**Des fins de course mécaniques doivent être utilisés lorsque des personnes courent un danger si l'entraînement électrique ne s'arrête pas.**



**Conformément à la directive de l'UE relative aux machines, il faut remettre une déclaration de conformité pour les fins de course de sécurité.**



**Pour la taille WM40, l'exploitant doit prévoir une fixation pour les fins de course mécaniques de sécurité !**



**Les axes linéaires WIESEL POWERLine® WV60, WV80, WV120 servent d'unités d'avancement et ne peuvent fonctionner qu'avec des guidages externes supplémentaires !**

2.1 WIESEL POWERLine® WM 40

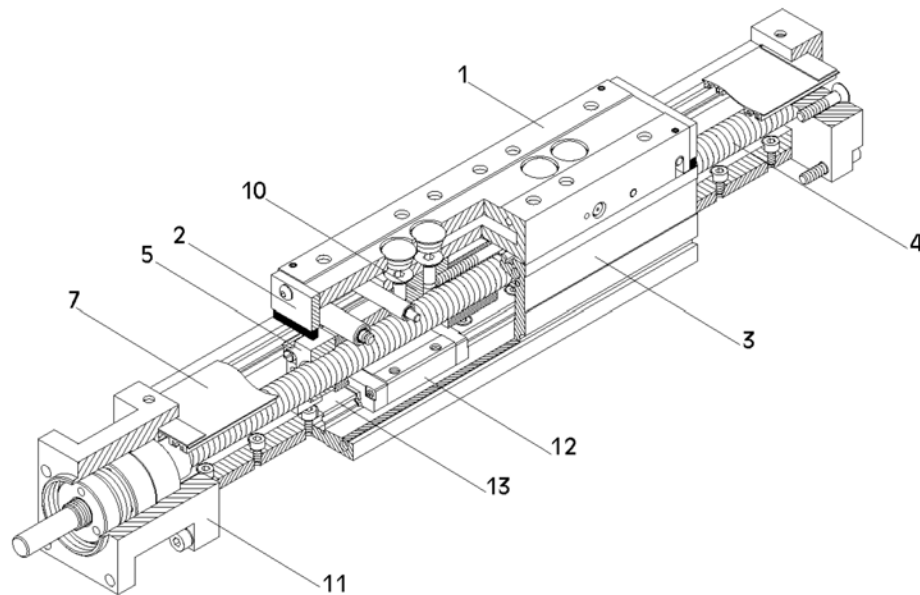


Figure 1: WIESEL POWERLine® WM 40

Pos.	Désignation
1	Chariot
2	Brosses racleuses
3	Profilé tubulaire
4	Vis à billes
5	Support de vis
7	Bande de recouvrement flexible

Pos.	Désignation
10	Unité d'écrou
11	Logement de palier et palier fixe
12	Glissière à circulation de billes
13	Guidage à rails

La taille WM40 de la série **WIESEL POWERLine®** est équipée d'un guidage par des rails à circulation de billes (12,13) qui est fixé dans le profilé tubulaire.

Les couples sont transmis au guidage à rails (13) vissé dans le profilé tubulaire par deux glissières à circulation de billes (12). La lubrification est assurée par quatre nipples et conduits de graissage (voir chapitre 8.1 "Lubrification"). Les points terminaux et d'arrêt correspondants peuvent être saisis par différents systèmes de mesure (encodeur, résolveur, échelle de verre etc.).

Le chariot (1) fait office de surface de transport et d'adaptation pour la liaison avec la marchandise transportée. Les brosses racleuses (2) montées sur le chariot éliminent les saletés grossières sur la face supérieure du profilé tubulaire (3).

Le profilé tubulaire sert à protéger la transmission par vis à billes (4) et le guidage des supports de vis (5). Une bande de recouvrement flexible (7) ferme l'ouverture supérieure du tube avant et après le chariot.

## 2.2 WIESEL POWERLine® WM 60, WM80, WM120

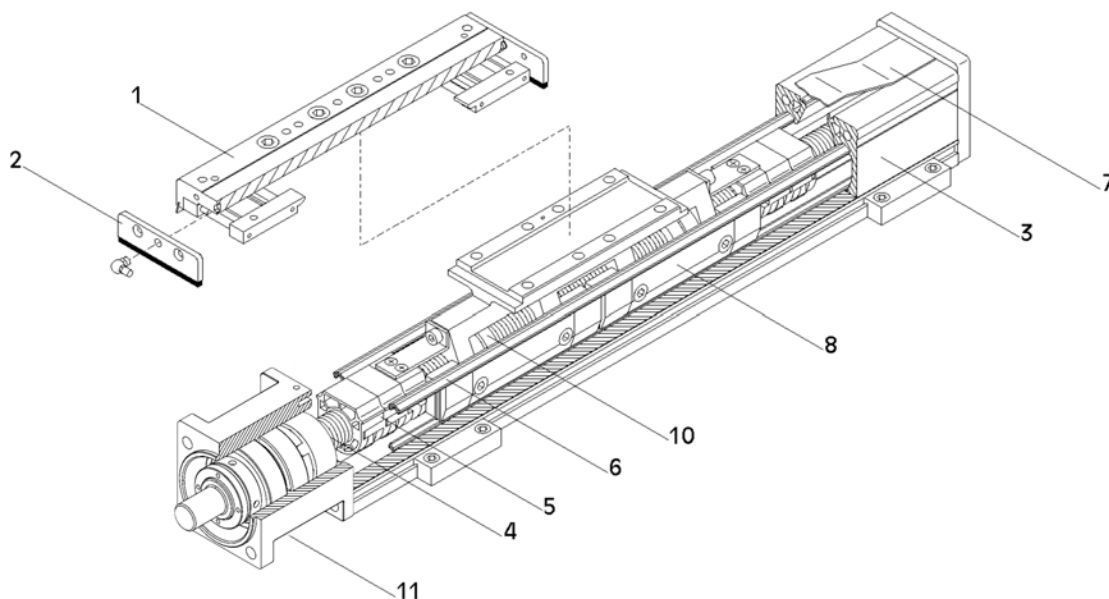


Figure 2: WIESEL POWERLine® WM 60, WM80, WM120

Pos.	Désignation	Pos.	Désignation
1	Chariot	7	Bande de recouvrement flexible
2	Brosses racleuses	8	Billes recouvertes
3	Profilé tubulaire		
4	Vis à billes	10	Unité d'écrou
5	Support de vis	11	Logement de palier et palier fixe
6	Gorge de guidage trempées		

Les tailles WM60, WM60-370, WM60-500, WM80, WM80-370 et WM120 de la série **WIESEL POWERLine®** sont dotées en plus d'un guidage à circulation de billes (8) qui est intégré dans le profilé tubulaire.

Pour les tailles WM60, WM80 et WM120 les couples sont transmis du chariot au profilé tubulaire par quatre glissières à circulation de billes recouvertes (8) et pour les tailles WM60-370, WM60-500 et WM80-370, par deux glissières. Les billes circulent dans des gorges de guidage trempées (6). La lubrification est assurée par un nipple central et des conduits de graissage (voir chapitre 8.1 "Lubrification").

Dans les tailles WM60, WM60-370, WM60-500, WM80, WM80-370 et WM120, il est possible de monter pour les deux points terminaux des fins de course électromécaniques de sécurité déplaçables, en plus des fins de course asservis à la commande (voir chapitre 4.4 "Réglage du déplacement maximum").

Le chariot (1) fait office de surface de transport et d'adaptation pour la liaison avec la marchandise transportée. Les brosses racleuses (2) montées sur le chariot éliminent les saletés grossières sur la face supérieure du profilé tubulaire (3).

Le profilé tubulaire sert à protéger la transmission par vis à billes (4) et le guidage des supports de vis (5). Une bande de recouvrement flexible (7) ferme l'ouverture supérieure du tube avant et après le chariot.

2.3 WIESEL POWERLine® WV60, WV80, WV120

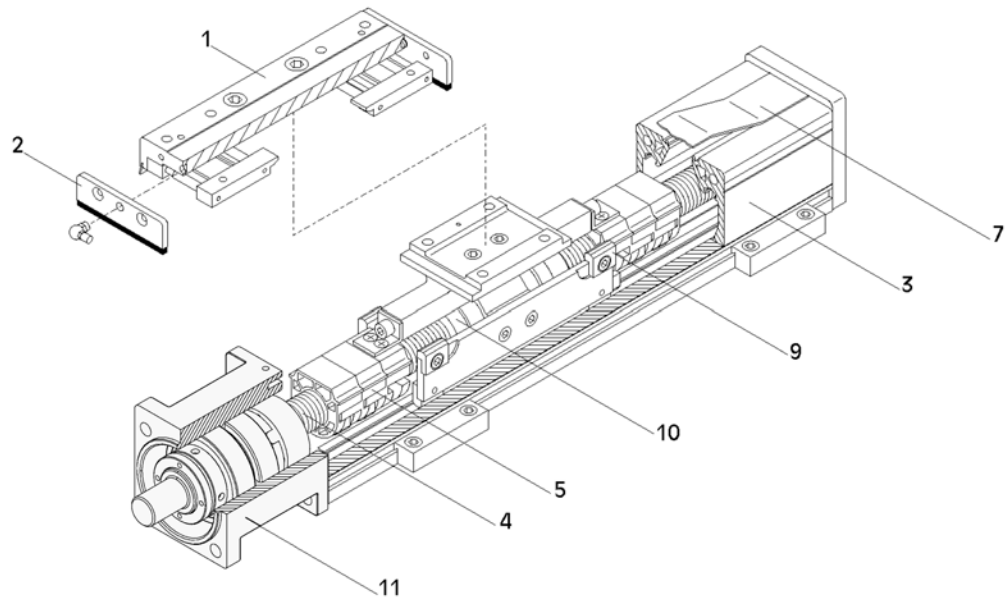


Figure 3: WIESEL POWERLine® WV

Pos.	Désignation
1	Chariot
2	Brosses racleuses
3	Profilé tubulaire
4	Vis à billes
5	Support de vis

Pos.	Désignation
7	Bande de recouvrement flexible
9	Réglette coulissante
10	Unité d'écrou
11	Logement de palier et palier fixe

Dans la série **WIESEL POWERLine®** WV60, WV80, WV120, les réglettes coulissantes (9) servent uniquement à la mise en marche de l'axe linéaire, qui ne doit être soumis à aucune force et aucun couple externes. Cette série a été conçue pour être utilisée exclusivement comme axe d'avancement - tous les couples et forces externes doivent être absorbés par des guidages externes, sans lesquels la série **WIESEL POWERLine®** WV ne peut pas fonctionner.

Le chariot (1) fait office de surface de transport et d'adaptation pour la liaison avec la marchandise transportée. Les brosses racleuses (2) montées sur le chariot éliminent les saletés grossières sur la face supérieure du profilé tubulaire (3).

Le profilé tubulaire sert à protéger la transmission par vis à billes (4) et le guidage des supports de vis (5). Une bande de recouvrement flexible (7) ferme l'ouverture supérieure du tube avant et après le chariot.

### 3 Stockage et transport

Les unités linéaires mécaniques **WIESEL POWERLine®** sont des appareils de haute précision. Les chocs violents peuvent endommager leur mécanisme précis et affecter leur fonctionnement. Afin d'éviter des dommages lors du stockage et du transport, il faut mettre les unités linéaires dans des emballages capitonnés et

- les protéger contre les détériorations et les fortes secousses,
- les empêcher de glisser,
- prévoir une caisse suffisamment grande.



**Les unités linéaires assemblées doivent toujours être transportées avec la sécurité de transport fournie avec elles.**

Pour le poids de l'appareil, voir le tableau au chapitre 10 " Caractéristiques ".

**Protéger l'appareil contre :**

- la saleté,
- la corrosion,
- l'eau,
- l'atmosphère agressive.



## 4 Montage d'une unité linéaire

### 4.1 Guidages intégrés (WIESEL POWERLine® WM)

L'unité linéaire est fixée sur le profilé tubulaire en aluminium au moyen de réglettes de fixation (réglettes KAO).



**Toujours fixer le profilé tubulaire sur des surfaces planes.  
Parallélisme de l'unité <0,01mm/100mm.**

L'unité linéaire doit être alignée en fonction des exigences de l'application respective. A cette fin, la procédure suivante est proposée :

1. desserrer la réglette de fixation concernée.
2. aligner correctement l'unité linéaire et la réglette de fixation et resserrer celle-ci. Le cas échéant :
3. desserrer d'autres réglettes de fixation et répéter l'opération.

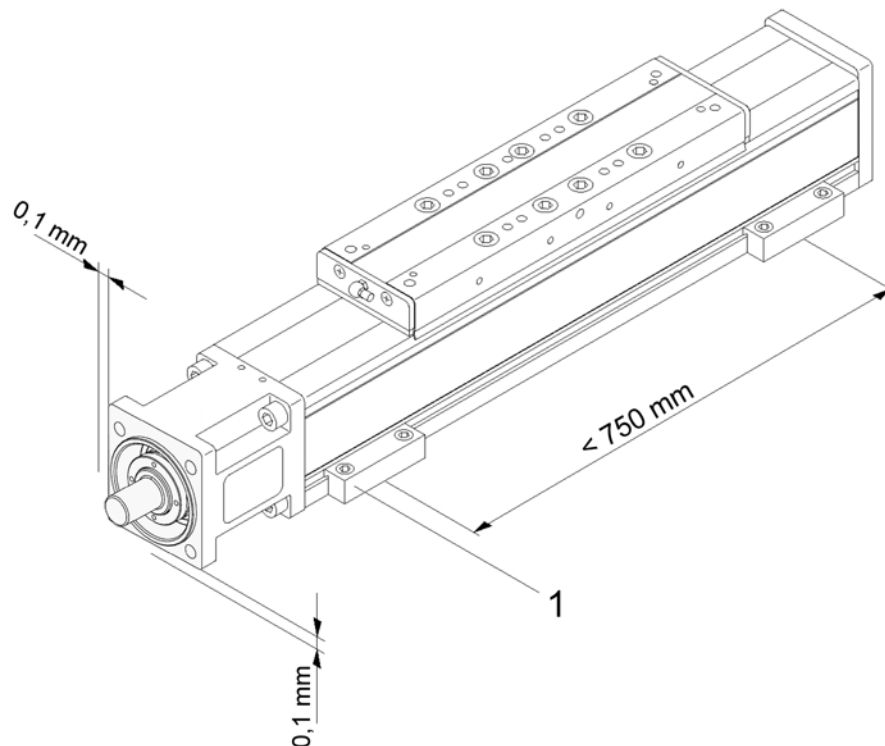


Figure 4: Guidages intégrés WIESEL POWERLine® WM

Pos.	Désignation
1	Réglette de fixation (réglette KAO)

### 4.2 Fixation d'unités linéaires avec surlongueur

1. Enlever la sécurité de transport.
2. Étayer suffisamment le point d'assemblage.
3. Fixer la réglette KAO à droite et à gauche du point d'assemblage.

L'entière capacité de charge n'est garantie que si la distance entre les réglettes KAO est  $\leq 750 \text{ mm}$ . (Pour les couples de serrage des KAO, voir le tableau au chapitre 10 "Caractéristiques").



**La déformation du profilé en aluminium augmentant du fait d'une charge en saillie, il faut diminuer l'espacement des réglettes KAO dans ce cas.**

### 4.3 Guidages externes (WIESEL POWERLine® WV)

L'alignement correct des guidages linéaires externes est une condition indispensable au montage de l'unité linéaire. Les prescriptions du fabricant sont à observer pour le montage et l'alignement des guidages externes.



**Le parallélisme entre guidage externe et WIESEL POWERLine® WV60, WV80, WV120 doit être de 0,1 mm maximum.**

Aligner l'unité linéaire de la manière décrite précédemment (guidages intégrés).



**Il faut garantir que tous les couples et forces engendrés sont absorbés exclusivement par les guidages externes et que l'unité linéaire WIESEL POWERLine® WV60, WV80, WV120 n'a à transmettre que les forces d'avancement axiales !**

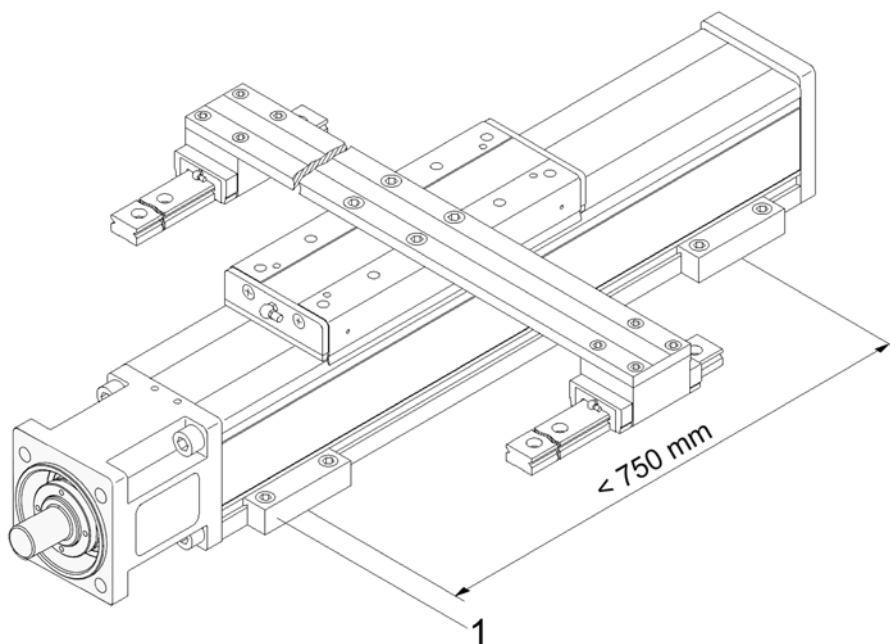


Figure 5: Guidages externes WIESEL POWERLine® WV

Pos.	Désignation
1	Réglette de fixation (réglette KAO)

### 4.4 Réglage du déplacement maximum



**Prévoir une longueur de dépassement suffisante pour le freinage en cas d'arrêt d'urgence.**



**Seuls des électriciens agréés sont autorisés à raccorder les contacteurs électriques.**



**Respecter le schéma des connexions marqué sur les fins de course.**

### 4.4.1 Détecteurs de proximité inductifs

Des détecteurs de proximité inductifs sont utilisés pour immobiliser l'entraînement électrique avant que la position finale mécanique soit atteinte. La distance de freinage nécessaire dépend de la vitesse et de la décélération. Cette distance doit être prévue au minimum entre le point de commutation du détecteur de proximité et la position finale mécanique effective.

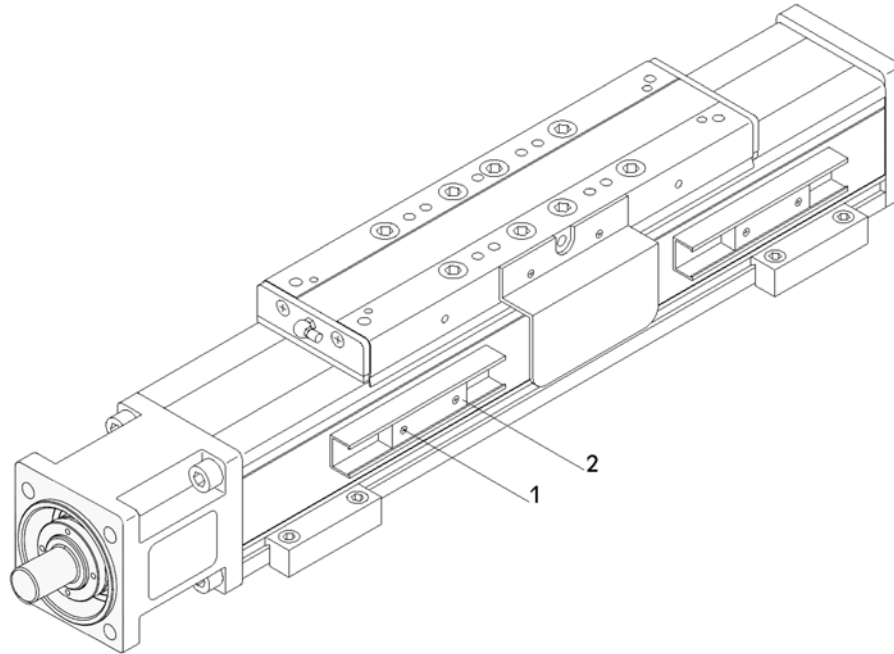


Figure 6: Détecteurs de proximité inductifs

Pos.	Désignation
1	Vis de fixation
2	Détecteur de proximité

#### Détermination de la position finale:

La surface d'amortissement du fin de course doit couvrir complètement la plaque de commutation lorsque le chariot se trouve immédiatement devant la zone de sécurité.

1. **Figure 6:** Détacher le détecteur de proximité correspondant en desserrant la vis de fixation (1).
2. Déplacer le détecteur de proximité (2).
3. Fixer le détecteur de proximité en serrant la vis de fixation. Veillez à ce qu'il s'encliquette complètement dans la rainure profilée.
4. Contrôler la position du détecteur de proximité en faisant tourner la vis à la main.
5. Répéter éventuellement l'opération.
6. Remettre la couverture du profilé du détecteur de proximité.

#### 4.4.2 Fins de course mécaniques de sécurité



Des fins de course mécaniques de sécurité doivent être utilisés lorsque des personnes courent un danger si l'entraînement électrique ne s'arrête pas.



Pour la taille WM40, l'exploitant doit prévoir la fixation des fins de course mécaniques de sécurité !



L'entraînement peut être mis en service seulement après que tous les fins de course ont été raccordés et réglés correctement !

Les fins de course mécaniques de sécurité sont montés dans la rainure qui sert en même temps à recevoir les réglettes KAO dans le profilé en aluminium. Des trous oblongs permettent de les ajuster.

##### Détermination de la position du fin de course

La plaque de commutation doit ouvrir le fin de course lorsque le chariot se trouve immédiatement devant la zone de sécurité (voir cote G dans le tableau).

Taille	G pour WM	G pour WV
WM/WV 60	94	64
WM/WV 80	104	64
WM/WV 120	119	84

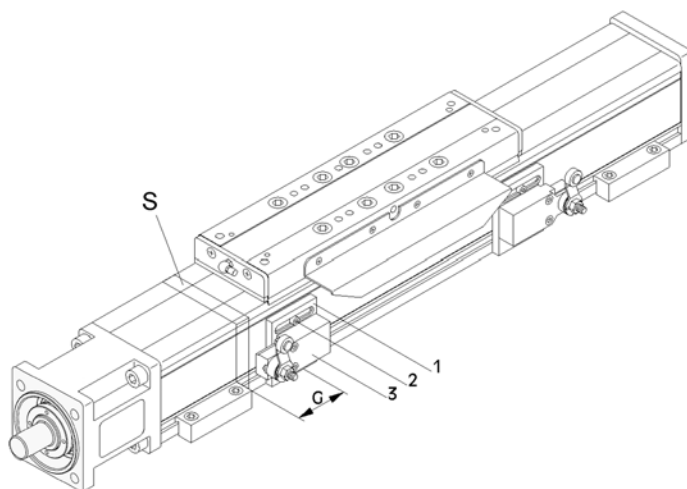


Figure 7: Réglage des fins de course

Pos.	Désignation
1	Plaque de fixation
2	Vis de serrage
3	Fin de course
S	Zone de sécurité

##### Réglage des fins de course

1. **Figure 7:** Desserrer la vis de serrage (2) de la plaque de fixation (1).
2. Déplacer la plaque de fixation avec le fin de course (3) dans la position désirée.
3. Fixer la plaque de fixation avec la vis de serrage.
4. Contrôler la position du fin de course en faisant tourner la vis à la main.
5. Répéter éventuellement l'opération.

## 4.5 Transmission par courroie RT40

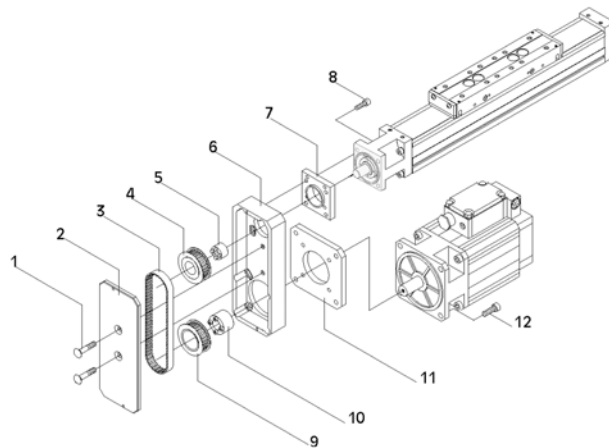


Figure 8: Transmission par courroie RT40

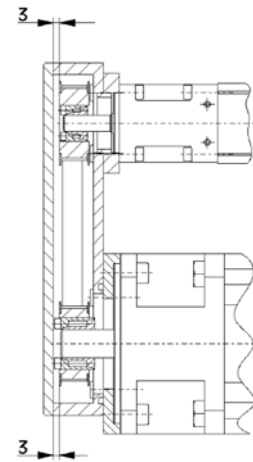


Figure 9: RT40

Pos.	Désignation
1	Vis à tête fraisée bombée DIN966, M6x30
2	Couvercle du carter
3	Courroie crantée 10 T5
4	Disque synchrone AL 15 AT 5
5	Jeu de serrage DKWN 8-18
6	Carter

Pos.	Désignation
7	Plaque intercalaire
8	Vis à tête cylindrique DIN912, M4x16
9	Disque synchrone AL 15 AT 5
10	Jeu de serrage DKWN 14-26
11	Bride intermédiaire
12	Vis à tête cylindrique DIN912 (taille de la vis en fonction du moteur)

### Caractéristiques techniques transmission par courroie RT40

	RT 40 (i = 1:1)
Poids total <sup>1)</sup> [kg]	0,62
Couple de rotation à vide <sup>1), 2)</sup> [Nm]	0,3
Moment d'inertie <sup>1)</sup> [kg/cm <sup>2</sup> ]	0,25
Couple de rotation maximum transmissible [Nm]	1,75

1) avec jeux de serrage DKWN :  
du côté du WIESEL pour diamètre de profilé 8 mm, du côté du moteur pour diamètre de profilé 14 mm

2) mesuré statiquement

### 4.5.1 Montage de la transmission par courroie RT40

1. **Figure 8:** Fixer le carter (6) avec la plaque intercalaire (7) sur le logement de palier du WM40.
2. Emboîter le disque synchrone (4) sur le tourillon d'entraînement du WM40 avec le jeu de serrage DKWN de diamètre intérieur 8 mm (5).
3. Fixer le moteur d'entraînement avec la bride intermédiaire (11) sur le carter en ne serrant pas encore les vis à fond.
4. Emboîter le disque synchrone (9) sur l'arbre du moteur avec le jeu de serrage DKWN de diamètre intérieur 14 mm (10).
5. Faire passer la courroie crantée (3) autour des deux disques synchrones en les alignant l'un par rapport à l'autre. Fixer ensuite les disques synchrones sur le tourillon d'entraînement et sur l'arbre du moteur avec les jeux de serrage DKWN. (Pour le couple de serrage des vis sur le jeu de serrage DKWN, voir le tableau au chapitre 10 " Caractéristiques ".) Distance entre bord supérieur du carter et disque synchrone 3 mm (voir Figure 9).

### 4.5.2 Tension de la transmission par courroie RT40

1. **Figure 8:** Tendre la courroie crantée en déplaçant le moteur avec la bride intermédiaire (11).
2. Visser le couvercle (2) sur le carter.

## 4.6 Transmission par courroie RT60/RT80

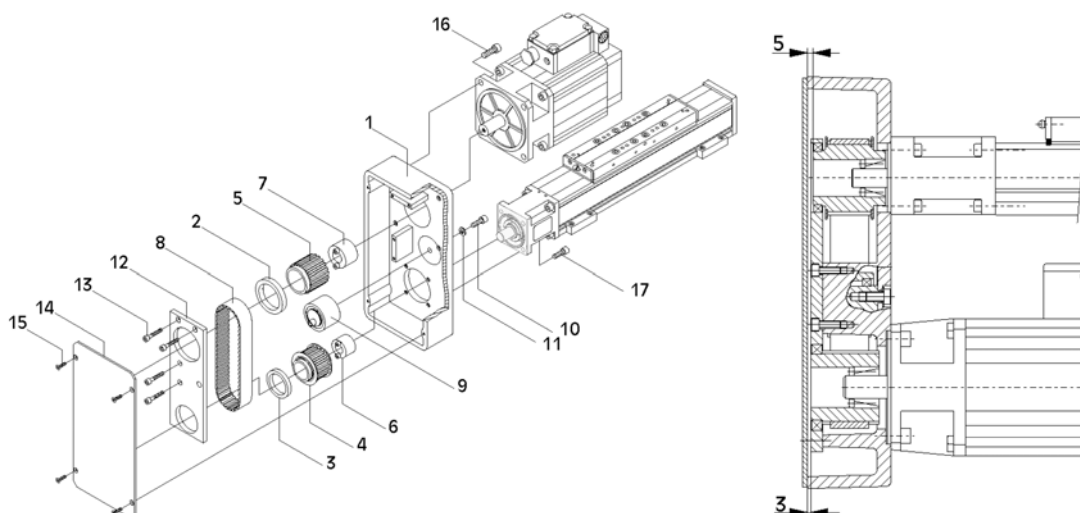


Figure 10: Transmission par courroie RT60 / RT80

Figure 11: RT60 / RT80

Pos.	Désignation
1	Carter
2	Roulement à billes rainuré 61811 2RS1
3	Roulement à billes rainuré 61809 2RS1
4	Disque synchrone
5	Disque synchrone
6	Jeu de serrage DKWN
7	Jeu de serrage DKWN
8	Courroie crantée
9	Galet tendeur excentré

Pos.	Désignation
10	Vis à tête cylindrique DIN7984, M8x20
11	Rondelle DIN125 - B8-St
12	Semelle de palier
13	Vis à tête cylindrique DIN912, M6x20
14	Plaque de recouvrement
15	Vis à tête conique DIN7991, M5x16
16	Vis à tête cylindrique DIN912 (taille de la vis en fonction du moteur)
17	Vis à tête cylindrique DIN912 M6x30 (pour RT 60) Vis à tête cylindrique DIN912 M8x25 (pour RT 80)

### Caractéristiques techniques transmission par courroie RT60 / RT80

	RT 60 (i = 1:1)	RT 60 (i = 2:1)
Poids total <sup>1)</sup> [kg]	5,62	7,05
Couple de rotation à vide <sup>1), 3)</sup> [Nm]	0,7	0,7
Moment d'inertie <sup>1)</sup> [kg/cm <sup>2</sup> ]	4,38	10,11
Couple de rotation maximum transmissible [Nm]	15	15

	RT 80 (i = 1:1)	RT 80 (i = 2:1)
Poids total <sup>2)</sup> [kg]	5,52	6,95
Couple de rotation à vide <sup>2), 3)</sup> [Nm]	0,7	0,7
Moment d'inertie <sup>2)</sup> [kg/cm <sup>2</sup> ]	4,65	10,38
Couple de rotation maximum transmissible [Nm]	30	30

- 1) avec jeux de serrage DKWN :  
du côté du WIESEL pour diamètre de profilé 16 mm, du côté du moteur pour diamètre de profilé 19 mm
- 2) avec jeux de serrage DKWN :  
du côté du WIESEL pour diamètre de profilé 20 mm, du côté du moteur pour diamètre de profilé 24 mm
- 3) mesuré statiquement

#### 4.6.1 Montage de la transmission par courroie RT60 / RT80

1. **Figure 10:** Fixer l'unité linéaire **WIESEL** et le moteur sur le carter (1).
2. Engager par pression les roulements à billes rainurés (2 et 3) sur les disques synchrones (4 et 5).
3. Déplacer les disques synchrones (4 et 5) avec les jeux de serrage DKWN (6 et 7) sur les profilés du moteur et de l'unité linéaire **WIESEL**, puis les bloquer.



**Le couple de serrage des vis sur le jeu de serrage DKWN est fonction de son diamètre intérieur (voir le tableau au chapitre 10 " Caractéristiques ").**

**Distance entre bord supérieur du carter et disque synchrone 3 à 5 mm (voir Figure 11).**

4. Mettre la courroie crantée (8) en place.
5. Emboîter le galet tendeur (9) dans le carter et le fixer avec la vis (10) et la rondelle (11).
6. Emboîter la semelle de palier (12) sur le roulement à billes rainuré et le galet tendeur, la fixer avec des vis (13).

#### 4.6.2 Tension de la transmission par courroie RT60 / RT80

1. **Figure 10:** Desserrer la vis (10) du galet tendeur et serrer le galet avec 0,5 Nm en sens horaire contraire avec une clé à six pans d'ouverture 8. Resserrer la vis (10).
2. Fixer la plaque de recouvrement (14) avec 4 vis à tête conique (15).



## 4.7 Transmission par courroie parallèle PRT40

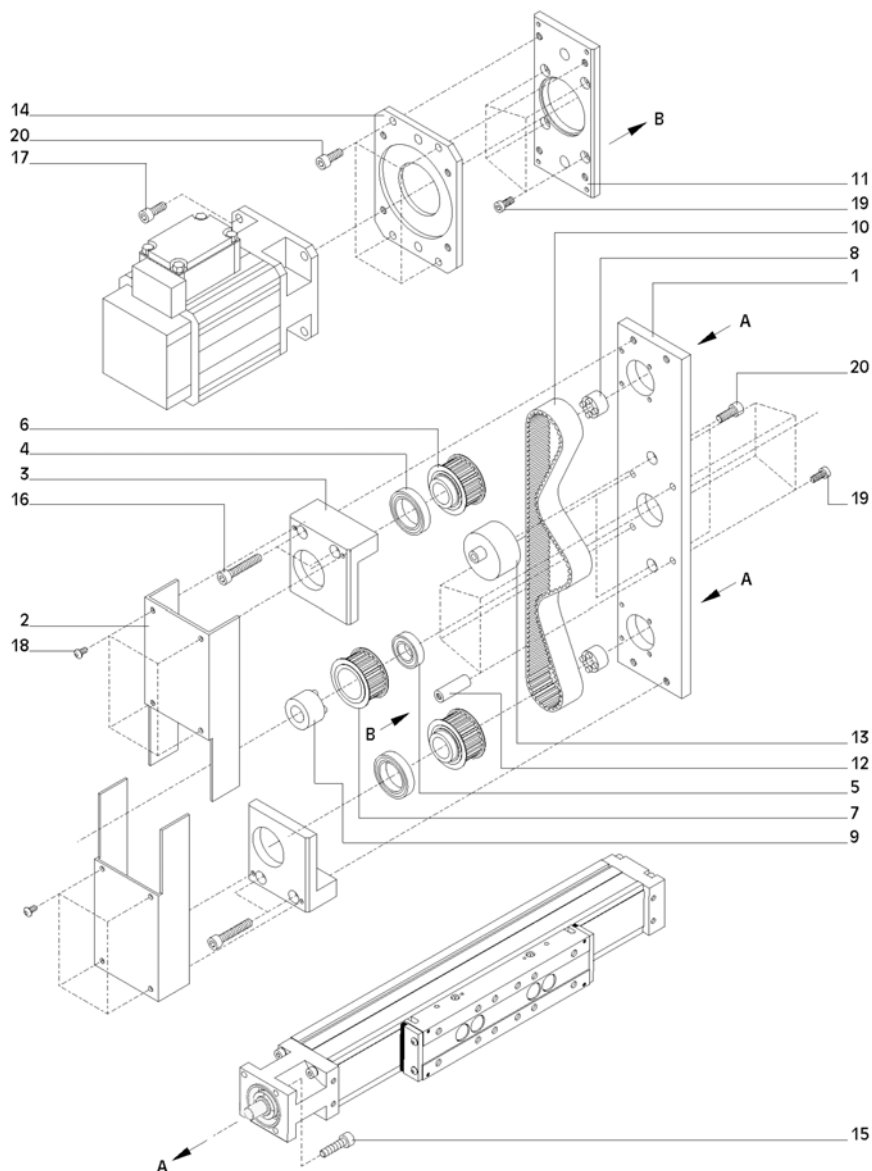


Figure 12: Transmission par courroie parallèle PRT40

Pos.	Désignation	Pos.	Désignation
1	Plaque de base PRT40	11	Plaque de fixation PRT40
2	Tôle de recouvrement PRT40	12	Goupille PRT40
3	Support de butée PRT40	13	Galet tendeur PRT40 cpl.
4	Roulement à billes rainuré 61805	14	Bride intermédiaire PRT40 - 6SM45
5	Roulement à billes rainuré 61902	15	Vis à tête cylindrique DIN912, M4x16
6	Disque synchrone AI28 AT5	16	Vis à tête cylindrique DIN912, M6x35
7	Disque synchrone AI22 AT5	17	Vis à tête cylindrique DIN912, M6x16
8	Jeu de serrage DKWN	18	Vis à tête bombée DIN966, M4x8
9	Jeu de serrage DKWN	19	Vis à tête cylindrique DIN7984, M5x12
10	Courroie crantée 16AT5	20	Vis à tête cylindrique DIN912, M6x12



**Caractéristiques techniques transmission par courroie parallèle PRT40**

Ecartement minimum des axes [mm]	200
Ecartement maximum des axes [mm]	1000
Poids <sup>1)</sup> [kg]	2,7
Poids <sup>2)</sup> [kg]	0,2
Moment d'inertie <sup>1)</sup> [kg/cm <sup>2</sup> ]	0,98
Moment d'inertie <sup>2)</sup> [kg/cm <sup>2</sup> ]	0,013
Couple de rotation maximum transmissible	4,4

- 1) pour écartement des axes 200 mm
- 2) par 50 mm supplémentaires d'écartement des axes

**4.7.1 Montage transmission par courroie parallèle PRT40**

1. **Figure 12:** Fixer les unités linéaires sur la plaque de base (1) avec les vis à tête cylindrique (15).
2. Fixer les disques synchrones (6) avec les jeux de serrage (8) sur les tourillons d'entraînement des unités linéaires (distance disque synchrone - plaque de base 1 mm .



**Le couple de serrage des vis sur le jeu de serrage DKWN dépend du diamètre intérieur (voir le tableau au chapitre 10 " Caractéristiques ").**

3. Fixer les galets excentrés (13) sur la plaque de base avec deux vis à tête cylindrique (17), sans les serrer.
4. Mettre la courroie crantée (10) en place.
5. Fixer les supports de la butée (3) sur la plaque de base avec les vis à tête cylindrique (16).
6. Fixer la plaque de fixation (11) sur la plaque de base avec les goupilles (12) et huit vis à tête cylindrique (19).
7. Fixer le moteur sur la bride intermédiaire (14) avec quatre vis à tête cylindrique (20).
8. Fixer le disque synchrone (7) sur l'arbre du moteur avec le jeu de serrage (9) (distance disque synchrone - plaque de base 1 mm ; le couple de serrage des vis sur le jeu de serrage DKWN dépend du diamètre intérieur (voir le tableau au chapitre 10 " Caractéristiques ").
9. Introduire le moteur avec le disque synchrone dans la courroie crantée et fixer la bride intermédiaire sur la plaque de fixation avec quatre vis à tête cylindrique (20).

**4.7.2 Tension de la courroie parallèle PRT40**

1. **Figure 12:** Tendre la courroie crantée à l'aide des galets tendeurs excentrés (couple de serrage des galets 6 Nm).
2. Fixer les tôles de recouvrement (2) avec les vis à tête bombée (18).

## 4.8 Montage de l'entraînement électrique



**Les installations électriques et le contrôle du sens de rotation doivent être effectués exclusivement par un électricien agréé.**

Avant de monter l'entraînement, vérifier le sens de rotation de la vis et de l'arbre du moteur, puis contrôler le fonctionnement des fins de course de sécurité en procédant de la manière suivante :



**Raccorder le moteur conformément aux règles de l'électrotechnique.**

1. **Figure 13:** Poser le moteur (1) à côté de l'unité linéaire, dans la position de montage.
2. Mettre le moteur en marche et vérifier son sens de rotation en fonction des fins de course de sécurité (inverser éventuellement le sens de rotation en raccordant le moteur autrement).
3. Monter une moitié de l'accouplement (4) sur l'arbre d'entraînement de l'unité linéaire.
4. Fixer la lanterne (5) sur le logement du palier fixe (6) avec quatre vis.
5. Pousser le pignon (3) sur le demi-accouplement fixé sur l'unité linéaire.
6. Monter la deuxième moitié de l'accouplement (2) sur le tourillon d'entraînement du moteur.
7. Fixer le moteur avec le demi-accouplement sur la lanterne (5) au moyen de quatre vis. Veiller à ce que des efforts de pression axiaux n'agissent pas sur l'arbre du moteur. L'écartement des deux demi-accouplements doit être corrigé le cas échéant.

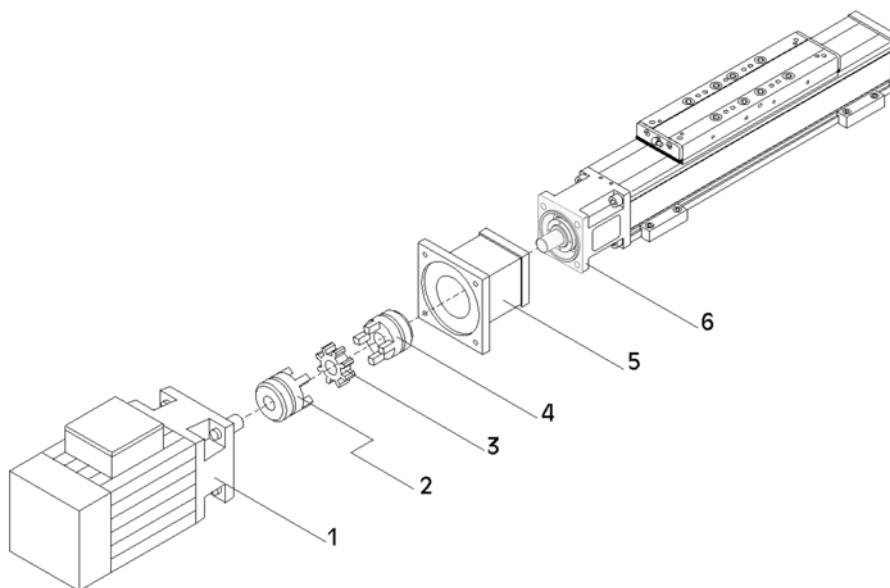


Figure 13: Entraînement électrique

Pos.	Désignation
1	Motor
2	Moitié de l'accouplement
3	Pignon

Pos.	Désignation
4	Moitié de l'accouplement
5	Lanterne
6	Logement du palier fixe

## 5 Mise en service

Les unités linéaires mécaniques **WIESEL POWERLine®** peuvent engendrer des mouvements linéaires rapides avec une grande force. Les éléments rapportés sur les chariots peuvent provoquer des blessures, p. ex. l'écrasement de parties du corps, ou entraîner des détériorations dues à une collision avec d'autres parties de l'installation.



**Par conséquent, procédez à la mise en service avec une extrême prudence.**

La charge transportée peut se détacher et être éjectée sous l'effet de l'accélération et du freinage de l'unité linéaire.



**Les indications du fabricant concernant les dispositifs de maintien utilisés sont à vérifier à l'appui des indications de poids et d'accélération !**

Il est interdit de mettre les unités linéaires en service jusqu'à ce qu'il soit garanti que la machine ou l'installation dans laquelle elles ont été intégrées est conforme aux dispositions de la directive de l'UE relative aux machines, aux normes harmonisées, aux normes européennes ou aux normes nationales correspondantes.



**Le respect de la loi sur la compatibilité électromagnétique d'appareils requiert une technique de raccordement minutieuse. Veuillez tenir compte des normes EN 50 081-2 et EN 50 082-2 afin d'éviter les perturbations électromagnétiques.**

L'installation électrique doit être réalisée par un spécialiste de la CEM.

Veillez observer les indications données au chapitre 4 " Montage " pour la préparation correcte et sûre de votre unité linéaire avant sa mise en service.

Assurez-vous du fonctionnement correct des fins de course inductifs et/ou mécaniques avant la première mise en circuit. Déplacez d'abord plusieurs fois l'unité linéaire montée dans toute la section de mouvement, à vitesse lente afin de pouvoir stopper le mouvement à temps avant d'éventuelles collisions.



**L'installation ne peut être testée à pleine vitesse qu'après un contrôle excluant les collisions.**

## 6 Conduite et service

Lorsqu'une unité linéaire fonctionne seulement avec des courses courtes (<100mm) toujours au même endroit, une lubrification suffisante n'est pas garantie. Dans ce cas, exécutez à intervalles réguliers, après env. 250 à 500 courses doubles, un déplacement sur toute la section de mouvement du guidage.

Pendant le service, assurez-vous à l'occasion du fonctionnement réglementaire de l'unité linéaire par un contrôle visuel.

Les opérateurs et le personnel de surveillance sont tenus de vérifier au moins une fois par équipe que les unités linéaires et l'installation de machines ne présentent pas de dommages visibles de l'extérieur. Tout changement (y compris dans le comportement de service) qui compromet la sécurité doit être signalé immédiatement.

## 7 Dysfonctionnement

En cas de dysfonctionnement, le personnel spécialisé doit contrôler le déroulement des opérations et répéter la mise en service le cas échéant. Observez en particulier les indications données au chapitre 5 " Mise en service " afin d'éviter des blessures et des dommages.

## 8 Maintenance

### 8.1 Lubrification

Lorsqu'une unité linéaire fonctionne seulement avec des courses courtes (<100mm) toujours au même endroit, une lubrification suffisante n'est pas garantie. Dans ce cas, exécutez à intervalles réguliers, après env. 250 à 500 courses doubles, un déplacement sur toute la section de mouvement du guidage.

Pendant le service, assurez-vous à l'occasion du fonctionnement réglementaire de l'unité linéaire par un contrôle visuel.

**Les facteurs d'influence suivants sont importants pour la détermination exacte des intervalles de lubrification :**

- sollicitation
- vitesse
- cycle de mouvements
- température.

**Les intervalles de graissage doivent être courts dans les conditions suivantes :**

- influence de poussière et d'humidité
- grande sollicitation
- vitesse élevée (jusqu'à  $V_{max.}$ )
- course courte
- faible résistance au vieillissement du lubrifiant.

Les composants mécaniques doivent être graissés à l'aide d'une pompe, par le nipple situé sur le chariot, conformément aux indications du tableau ci-dessous. Il faudrait regraisser aussi en même temps la bande de recouvrement pour éviter son usure prématurée.



**Si l'appareil doit être utilisé sous des conditions particulières, nous établirons avec plaisir un plan de lubrification précis. Dans ce cas, prenez contact avec votre fournisseur ou directement avec la société Tollo Linear AB.**

<b>Qualité de graisse</b>
Graisse lubrifiante DIN51825-KPE1R-20 (graisse de polycarbamide à base d'huile minérale)
Graisse d'origine Fuchs Lubritec URETHYN E/M1

Quantité de graisse [cm³/100 km]	40	60	80	120
<b>Taille</b>				
WIESEL POWERLine® WV	-	4,0	5,5	8,0
WIESEL POWERLine® WM-000 / 500	5,0	10,0	13,0	19,0
WIESEL POWERLine® WM-370	-	5,0	6,5	-



**Seul le personnel qualifié est autorisé à rajuster la précontrainte de la transmission par vis à billes !**

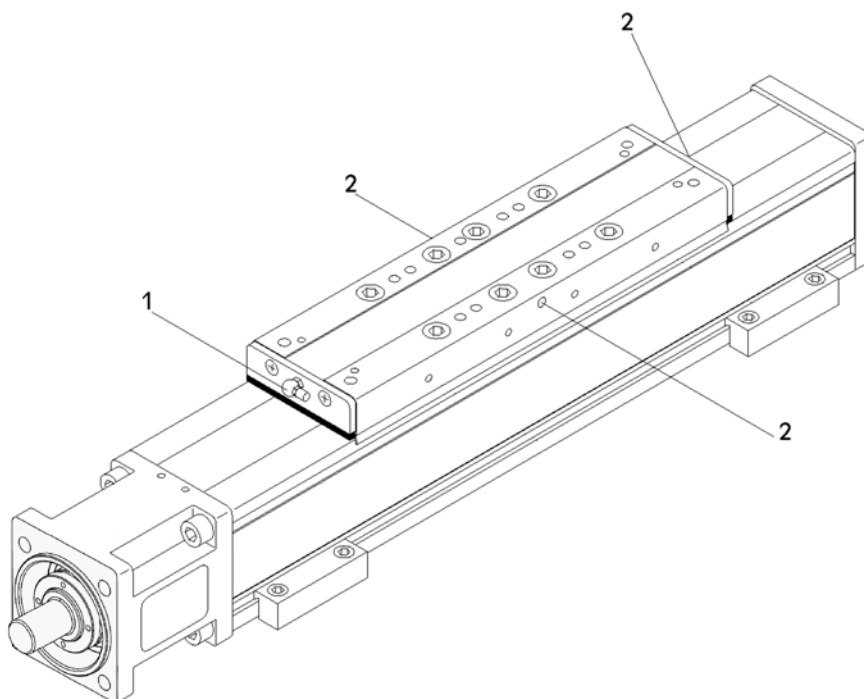


Figure 14: Nipples de graissage

**WIESEL POWERLine® WM40**

Pos.	Désignation
1	Positions de montage standard des nipples de graissage

**WIESEL POWERLine® WM60, WM80, WM120**

Pos.	Désignation
1	Position de montage standard du nipple de graissage
2	Positions de montage spéciales possibles pour le nipple de graissage (la transformation incombe au client).

## 8.2 Tension de la bande de recouvrement

### Taille WM40

Normalement, la bande de recouvrement de la taille WM40 ne s'allonge pas pendant le service. Il n'est donc pas nécessaire de la retendre.

### Tailles WM/WV60, 80 et 120

Une bande de recouvrement qui s'allonge pendant le service est retendue automatiquement ; l'extrémité de la bande en surplus peut être coupée au besoin.

## 8.3 Remplacement de la bande de recouvrement

### 8.3.1 Ancienne bande encore montée

#### Toutes les tailles

1. **Figure 15:** Amener le chariot dans sa position finale arrière (côté du palier libre).
2. Desserrer les vis sans tête du logement du palier fixe, en haut.

#### Taille WM40:

3. Desserrer les vis sans tête sur le couvercle d'obturation, en haut.

#### Tailles WM/WV 60, 80, 120:

3. Démontez le support du ressort et le ressort à lames sur le couvercle d'obturation, sans tordre le ressort.
4. Tirer l'ancienne bande avec la plaque de serrage hors du logement du palier fixe, en direction du palier libre, jusqu'à environ 20 cm avant le chariot (**attention** : ne pas la tirer à travers le chariot !).



**Veiller à ce que les plaques de serrage ne tombent pas dans le profilé tubulaire quand on les extrait du logement du palier fixe et du couvercle d'obturation.**

5. Détacher l'ancienne bande du profilé tubulaire, entre le palier fixe et le chariot, et dégraisser sa face supérieure.
6. Abouter l'ancienne bande et la neuve entre le chariot et le palier fixe, puis les assembler sur la face supérieure avec du ruban adhésif.
7. Agrafer l'ancienne bande et la neuve dans le profilé tubulaire et déplacer le chariot (si possible à la main) en direction du palier fixe jusqu'à ce que la bande neuve soit visible de l'autre côté du chariot sur environ 20 cm.
8. Détacher l'ancienne bande et le ruban adhésif de la bande neuve et les éliminer écologiquement.
9. Fixer la bande neuve dans le logement du palier fixe au moyen de la plaque de serrage et de vis sans tête.
10. Tirer l'extrémité de la bande neuve située du côté du palier libre jusqu'à ce qu'elle repose de toute sa longueur sur le profilé tubulaire.
11. Agrafer la bande dans le profilé tubulaire à la main, en commençant du côté du palier fixe.

#### Taille WM40:

12. Couper la bande avec 6-7 mm de surlongueur (profondeur de la poche d'insertion dans le couvercle d'obturation 8 mm).

#### Tailles WM/WV 60, 80, 120:

12. Monter le ressort à lames et son support dans le couvercle d'obturation. Attention : le ressort doit être installé plié vers l'arrière !
13. Pousser l'extrémité de la bande située du côté du palier libre dans ou à travers le couvercle d'obturation et l'agrafer dans le profilé tubulaire en commençant à partir du chariot.

#### Taille WM40:

13. Fixer la bande dans le couvercle d'obturation au moyen de la plaque de serrage et de vis sans tête.

#### Tailles WM/WV 60, 80, 120:

14. On peut couper le bout de la bande qui dépasse.

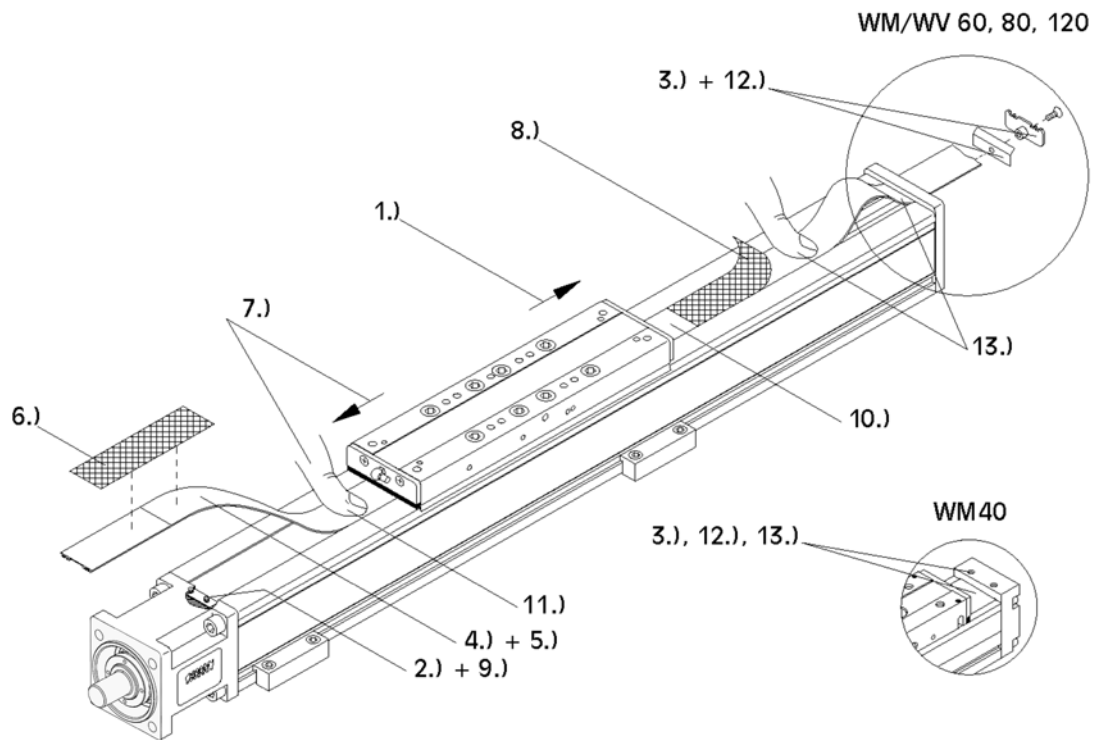


Figure 15: Remplacement de la bande de recouvrement



## 8.3.2 Ancienne bande de recouvrement démontée

### Taille WM40

1. **Figure 16:** Enlever les deux brosses racleuses.
2. Desserrer les vis sans tête des deux rouleaux presse-bande extérieurs.
3. Chasser les goupilles cylindriques hors des rouleaux presse-bande extérieurs.
4. Extraire les rouleaux presse-bande.
5. Pousser la bande à travers le chariot.
6. Fixer la bande dans le logement du palier fixe au moyen de la plaque de serrage et de vis sans tête.
7. Agraffer la bande dans le profilé tubulaire jusqu'avant le chariot.
8. Pousser le rouleau presse-bande avant dans le chariot.
9. Pousser la goupille cylindrique à travers le rouleau presse-bande avant.
10. Visser les vis sans tête jusqu'à ce que la goupille cylindrique soit fixée dans le sens transversal et qu'en dessous, la bande soit complètement agrafée dans le profilé tubulaire.
11. Agraffer la bande dans le profilé tubulaire derrière le chariot, jusqu'avant le couvercle d'obturation.
12. Pousser le rouleau presse-bande arrière dans le chariot.
13. Pousser la goupille cylindrique à travers le rouleau presse-bande.
14. Visser les vis sans tête jusqu'à ce que la goupille cylindrique soit fixée dans le sens transversal et qu'en dessous, la bande soit complètement agrafée dans le profilé tubulaire.
15. Couper la bande avec 6-7 mm de surlongueur (profondeur de la poche d'insertion dans le couvercle d'obturation 8 mm).
16. Fixer la bande dans le couvercle d'obturation au moyen de la plaque de serrage et de vis sans tête.
17. Remonter les brosses racleuses.

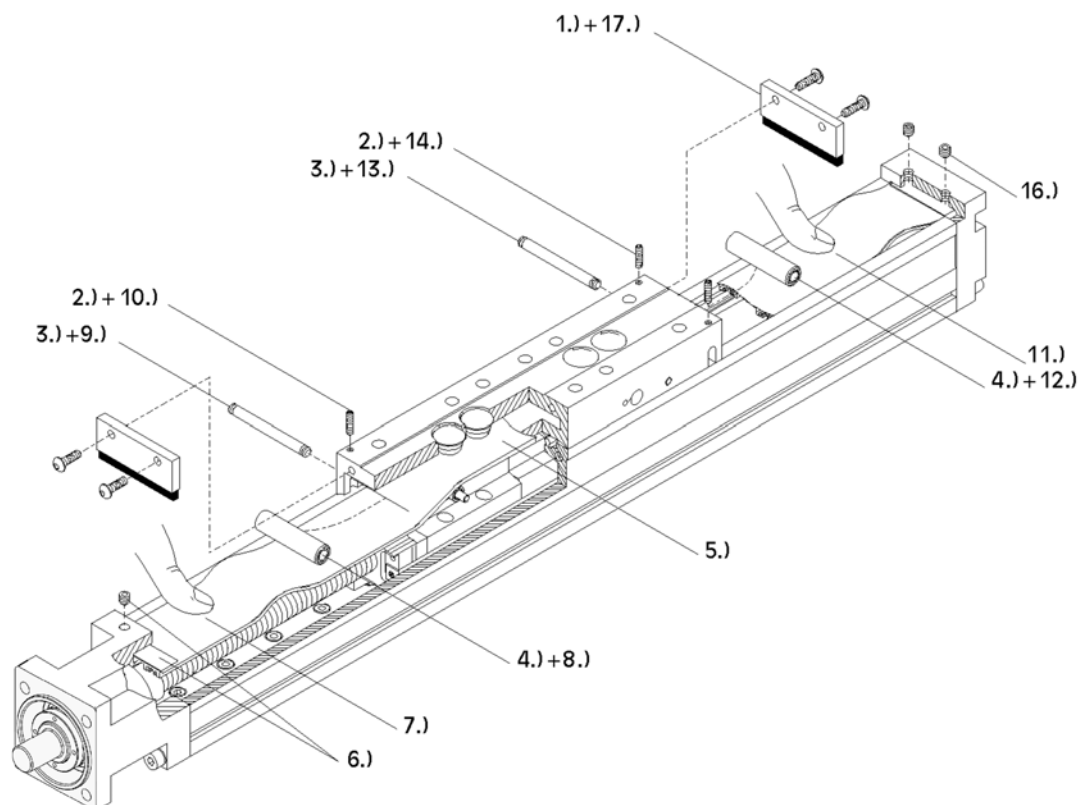


Figure 16: Remplacement de la bande de recouvrement

### Tailles WM/WV60, 80 et 120

1. **Figure 17:** Enlever les vis de fixation du chariot et soulever le chariot complet verticalement par le haut, avec précaution. **Attention** : les presse-bande devraient rester sur le profilé tubulaire !
2. Pousser la bande neuve à travers les deux presse-bande (obliquement de bas en haut pour le premier presse-bande et obliquement de haut en bas pour le second).
3. Fixer la bande dans le logement du palier fixe au moyen de la plaque de serrage et de vis sans tête.
4. Agrafer la bande dans le profilé tubulaire devant et derrière l'adaptateur.
5. Déplacer les presse-bande jusqu'à ce qu'ils touchent l'adaptateur sur le côté frontal et les aligner sur le profilé tubulaire de manière à ce que la bande passe exactement au milieu des presse-bande.
6. Poser avec précaution le chariot à la verticale sur l'adaptateur et le fixer (pour le couple de serrage des vis, voir le tableau au chapitre 10 " Caractéristiques ").



**Veiller à ce que les presse-bande ne se déplacent pas et à ce que les vis sans tête du chariot se trouvent exactement dans les alésages correspondants des presse-bande.**

7. Monter le ressort à lames et son support dans le couvercle d'obturation.



**Le ressort à lames doit être installé plié en arrière !**

8. Pousser l'extrémité de la bande situé du côté du palier libre à travers le couvercle d'obturation et l'agrafer dans le profilé tubulaire en commençant à partir du chariot.
9. On peut couper le bout de la bande qui dépasse.

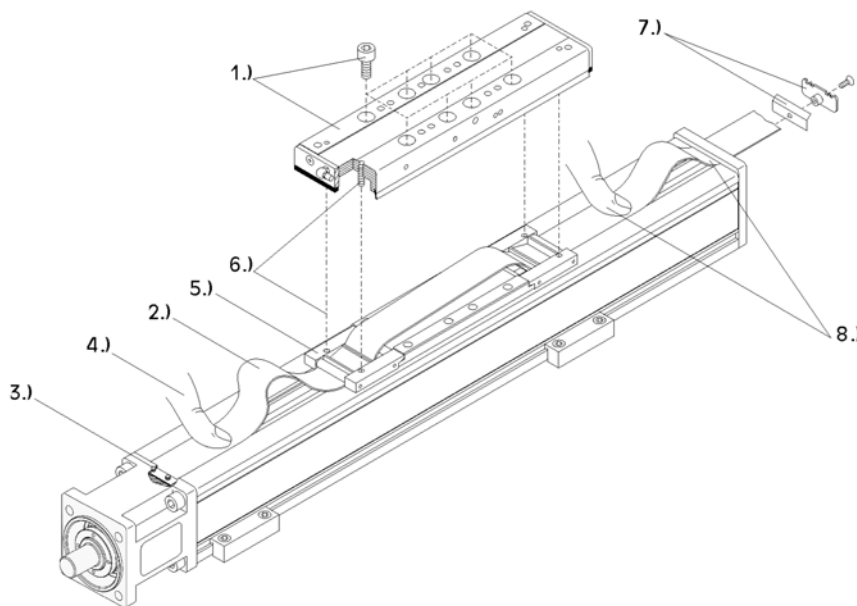


Figure 17: Remplacement de la bande de recouvrement

## 9

### Démontage



**Le démontage d'une unité linéaire doit être confié à du personnel spécialisé, lorsque la machine est arrêtée. Procéder dans l'ordre inverse des opérations décrites dans le chapitre 4 " Montage d'une unité linéaire ". Observez particulièrement les consignes de sécurité figurant dans ce chapitre**

## 10 Caractéristiques techniques

### 10.1 WIESEL POWERLine® WM40 / WM60 / WM60-370 / WM60-500

WIESEL POWERLine®	WM40	WM60	WM60-370	WM60-500
Vitesse de rotation autorisée [tr/mn]	3000			
Vitesse <sup>1)</sup> [m/s]	0,25	2,5	2,5	0,25
Accélération [m/s <sup>2</sup> ]	20	20	10	20
Course maximale (standard) [mm]	2000	5000		
Précision de répétition [mm]	± 0,01	± 0,01	± 0,02	± 0,01
Température ambiante [°C] (service continu)	0-80			
Couple surfacique d'inertie I <sub>y</sub> [mm <sup>4</sup> ]	10,8 • 10 <sup>4</sup>	5,8 • 10 <sup>5</sup>		
Couple surfacique d'inertie I <sub>z</sub> [mm <sup>4</sup> ]	13,4 • 10 <sup>4</sup>	5,9 • 10 <sup>5</sup>		
Poids (sans course) [kg]	1,5	6,16	3,8	10,33
Poids (par 100 mm de course) [kg]	0,3	0,65	0,65	0,65
Poids du chariot avec glissière [kg]	0,36	1,99	1,0	1,99
Emission de bruits à 1500 tr/mn [dB(A)]	ca. 66			

1) En fonction du pas de vis à la vitesse de rotation maximale

Vis d'entraînement		
Diamètre [mm]	12	20

Couples de rotation à vide [Nm]								
Pas P de la vis d'entraînement [mm]	5	5	20	50	5	20	50	5
Vitesse de rotation 150 [1/min]	0,3	0,8	1,3	1,6	0,7	1,0	1,4	1,2
1500	0,5	1,4	2,0	2,4	1,6	1,6	2,0	2,2
3000	0,8	1,8	2,3	2,6	1,8	1,8	2,2	3,2

Charges dynamiques				
C <sub>KGM</sub> <sup>1)</sup> <sub>P=5</sub> [N]	4400	10500	10500	10500
C <sub>KGM</sub> <sup>1)</sup> <sub>P=10</sub> [N]	-	-	-	-
C <sub>KGM</sub> <sup>1)</sup> <sub>P=20</sub> [N]	-	11600	11600	11600
C <sub>KGM</sub> <sup>1)</sup> <sub>P=40</sub> [N]	-	-	-	-
C <sub>KGM</sub> <sup>1)</sup> <sub>P=50</sub> [N]	-	8400	8400	8400
C <sub>FS</sub> <sup>2)</sup> <sub>Y</sub> [N]	(2x) 2650	(4x) 11495	(2x) 12964	(4x) 11495
C <sub>FS</sub> <sup>2)</sup> <sub>Z</sub> [N]	(2x) 3397	(4x) 10581	(2x) 11934	(4x) 10581
L <sub>FS</sub> <sup>2)</sup> <sub>X</sub> [mm]	87	141,7	-	141,7
L <sub>FS</sub> <sup>2)</sup> <sub>Y</sub> [mm]	-	35	35	35

1) Vis à billes

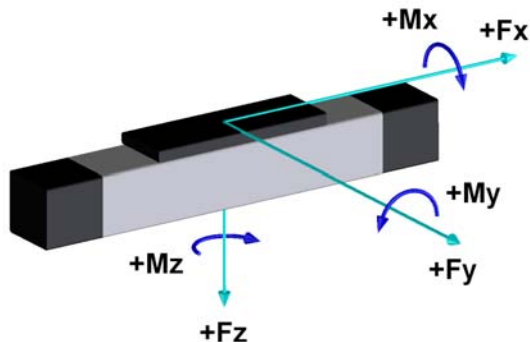
2) Système de guidage

Charges dynamiques [N]				
F <sub>X</sub> Commande	1000	4000	2800	4000
F <sub>Y</sub>	450	2000	1400	2000
± F <sub>Z</sub>	600	2000	1400	2000

WIESEL POWERLine® Moments de charge dynamique [N] <sup>1)</sup>	WM40	WM60	WM60-370	WM60-500
M <sub>x</sub>	10	100	50	100
M <sub>y</sub>	30 <sup>2)</sup>	200 <sup>2)</sup>	100	200
M <sub>z</sub>	30 <sup>2)</sup>	200 <sup>2)</sup>	100	200

1) Charge totale maximale de l'unité linéaire

2) Augmentation des valeurs autorisées avec un chariot long ou un chariot libre supplémentaire



**Ne jamais dépasser les forces et couples limites autorisés qui sont indiqués pour chacune des unités linéaires.**

## 10.2

### WIESEL POWERLine® WM80 / WM80-370 / WM120

WIESEL POWERLine®	WM80	WM80-370	WM120
Vitesse de rotation autorisée [tr/mn]	3000		
Vitesse <sup>1)</sup> [m/s]	2,5	2,5	2,0
Accélération [m/s <sup>2</sup> ]	20	20	20
Course maximale (standard) [mm]	5000		
Précision de répétition [mm]	± 0,01	± 0,02	± 0,01
Température ambiante [°C] (service continu)	0-80		
Couple surfacique d'inertie I <sub>y</sub> [mm <sup>4</sup> ]	1,85 • 10 <sup>6</sup>		7,7 • 10 <sup>6</sup>
Couple surfacique d'inertie I <sub>z</sub> [mm <sup>4</sup> ]	1,94 • 10 <sup>6</sup>		9,4 • 10 <sup>6</sup>
Poids (sans course) [kg]	11,57	7,0	25,91
Poids (par 100 mm de course) [kg]	1,08	1,1	1,93
Poids du chariot avec glissière [kg]	4,26	1,6	9,25
Emission de bruits à 1500 tr/mn [dB(A)]	ca. 66		

1) En fonction du pas de vis à la vitesse de rotation maximale

Vis d'entraînement		
Diamètre [mm]	25	32

Couples de rotation à vide [Nm]												
Pas P de la vis d'entraînement [mm]	5	10	20	50	5	10	20	50	5	10	20	50
Vitesse de rotation 150 [1/min]	1,1	1,5	1,8	2,3	0,9	1,1	1,3	2,0	1,4	2,0	2,3	2,4
1500	1,7	2,1	2,3	3,0	1,3	1,5	1,8	2,4	2,5	3,0	3,3	3,8
3000	2,1	2,5	2,6	3,6	1,7	1,8	2,0	2,9	3,0	3,7	4,0	4,3

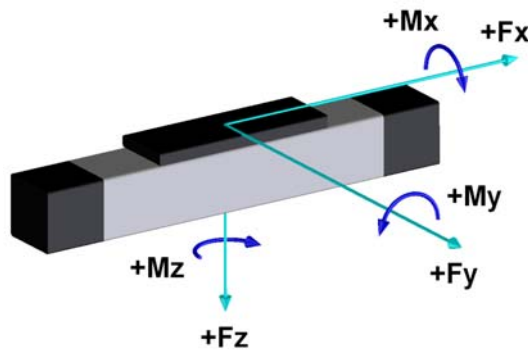
WIESEL POWERLine®	WM80	WM80-370	WM120
<b>Charges dynamiques</b>			
$C_{KGM}^{1)}_{P=5}$ [N]	12300	12300	21500
$C_{KGM}^{1)}_{P=10}$ [N]	13200	13200	33400
$C_{KGM}^{1)}_{P=20}$ [N]	13000	13000	29700
$C_{KGM}^{1)}_{P=40}$ [N]	-	-	14900
$C_{KGM}^{1)}_{P=50}$ [N]	15400	15400	-
$C_{FS}^{2)}_Y$ [N]	(4x) 14356	(2x) 18723	(4x) 18723
$C_{FS}^{2)}_Z$ [N]	(4x) 13739	(2x) 17919	(4x) 17919
$L_{FS}^{2)}_X$ [mm]	154	-	186
$L_{FS}^{2)}_Y$ [mm]	49,65	49,65	80,75

- 1) Vis à billes
- 2) Système de guidage

<b>Charges dynamiques [N]</b>			
$F_X$ Commande	5000	3500	12000
$F_X$ Commande 3240	-	-	8000
$F_Y$	3000	2100	6000
$\pm F_Z$	3000	2100	6000

<b>Moments de charge dynamique [N] <sup>1)</sup></b>			
$M_X$	350	150	500
$M_Y$	300 <sup>2)</sup>	180	600 <sup>2)</sup>
$M_Z$	300 <sup>2)</sup>	180	600 <sup>2)</sup>

- 1) Charge totale maximale de l'unité linéaire
- 2) Augmentation des valeurs autorisées avec un chariot long ou un chariot libre supplémentaire



**Ne jamais dépasser les forces et couples limites autorisés qui sont indiqués pour chacune des unités linéaires.**

### 10.3 WIESEL POWERLine® WV60 / WV80 / WV120

WIESEL POWERLine®	WV60	WV80	WV120
Vitesse de rotation autorisée [tr/min]	3000		
Vitesse <sup>1)</sup> [m/s]	2,5		2,0
Accélération [m/s <sup>2</sup> ]	20		
Course maximale (standard) [mm]	5000		
Précision de répétition <sup>2)</sup> [mm]	± 0,01		
Température ambiante [°C] (service continu)	0-80		
Couple surfacique d'inertie I <sub>y</sub> [mm <sup>4</sup> ]	5,8 • 10 <sup>5</sup>	1,85 • 10 <sup>6</sup>	7,7 • 10 <sup>6</sup>
Couple surfacique d'inertie I <sub>z</sub> [mm <sup>4</sup> ]	5,9 • 10 <sup>5</sup>	1,94 • 10 <sup>6</sup>	9,4 • 10 <sup>6</sup>
Poids (sans course) [kg]	4,72	7,95	18,1
Poids (par 100 mm de course) [kg]	0,55	0,99	1,94
Poids du chariot avec glissière [kg]	1,42	2,25	4,75
Emission de bruits à 1500 tr/min [dB(A)]	ca. 66		

1) En fonction du pas de vis à la vitesse de rotation maximale

2) Valeur dépendante de la précision des guidages externes

Vis d'entraînement			
Diamètre [mm]	20	25	32

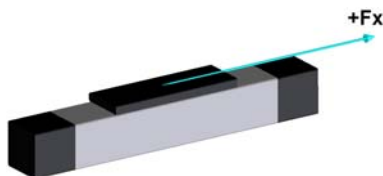
Couples de rotation à vide [Nm]											
Pas P de la vis d'entraînement [mm]	5	20	50	5	10	20	50	5	10	20	50
Vitesse de rotation [1/min] 150	0,7	0,9	1,1	0,9	1,1	1,3	1,4	1,0	1,1	1,4	1,5
1500	1,3	1,5	1,5	1,6	1,9	2,1	2,3	2,1	2,2	2,5	2,8
3000	1,7	1,9	2,1	2,0	2,4	2,6	3,0	2,4	2,6	3,0	3,5

Charges dynamiques			
C <sub>KGM</sub> <sup>1)</sup> <sub>P=5</sub> [N]	10500	12300	21500
C <sub>KGM</sub> <sup>1)</sup> <sub>P=10</sub> [N]	-	13200	33400
C <sub>KGM</sub> <sup>1)</sup> <sub>P=20</sub> [N]	11600	13000	29700
C <sub>KGM</sub> <sup>1)</sup> <sub>P=40</sub> [N]	-	-	14900
C <sub>KGM</sub> <sup>1)</sup> <sub>P=50</sub> [N]	8400	15400	-
C <sub>FS</sub> <sup>2)</sup> <sub>Y</sub> [N]	-	-	-
C <sub>FS</sub> <sup>2)</sup> <sub>Z</sub> [N]	-	-	-
L <sub>FS</sub> <sup>2)</sup> <sub>X</sub> [mm]	-	-	-
L <sub>FS</sub> <sup>2)</sup> <sub>Y</sub> [mm]	-	-	-

1) Vis à billes

2) Système de guidage

Force d'avancement dynamique [N]			
F <sub>X</sub> entraî.	4000	5000	12000
F <sub>X</sub> entraî. 3240	-	-	8000



Ne jamais dépasser les forces et couples limites autorisés qui sont indiqués pour chacune des unités linéaires.


## 10.4 Couples de serrage

<b>Jeu de serrage DKWN</b>						
Taille	8 - 18	14 - 26	16 - 32	19 - 35	20 - 38	24 - 47
Diamètre intérieur [mm]	8	14	16	19	20	24
Diamètre extérieur [mm]	18	26	32	35	38	47
Taille de vis	M2,5	M3	M4	M4	M5	M6
Couple de serrage $M_A$ [Nm]	1,2	2,1	4,9	4,9	9,7	16,5

<b>Vis de fixation réglette KAO</b>		
	$M_A$ [Nm] avec support	
<b>Filet</b>	<b>acier</b>	<b>aluminium</b>
M 5	5,4	5,4
M 6	9,0	9,0
M 8	22,0	19,0

<b>Vis de fixation</b>		
	$M_A$ [Nm] avec support	
<b>Filet</b>	<b>acier</b>	<b>acier</b>
M 5	5,4	5,4
M 6	9,0	9,0
M 8	22,0	19,0

## 11 Déclaration de constructeur

		DECLARATION DE CONSTRUCTEUR conf. à la directive CE sur les machines	
Nous,	Société	Tollo Linear AB	
	Rue	Estridsv.10	
	CP, lieu	SE291 65 Kristianstad, Sweden	
déclarons sous notre responsabilité exclusive que le produit			
	Désignation	<b>WIESEL POWERLine®</b>	
	Type	<b>WM40, WM60, WM60-370, WM60-500, WM80, WM80-370, WM120 WV60, WV80, WV120</b>	
auquel se réfère cette déclaration, est conforme aux normes et documents normatifs suivants :			
	1.	Directive CE sur les machines, Annexe Exigences essentielles de sécurité et de santé relative à la conception et à la construction de machines	
	2.	SS-EN 12100-1 et SS-EN 12100-2: Sécurité de machines, notions fondamentales, principes généraux de conception	
Le présent produit est destiné à être monté dans une machine (conformément à la directive CE 98/37/CE, art. 1). Il ne peut être mis en service qu'en liaison avec une machine complète au point de vue de la sécurité et marquée du label CE.			
La mise en service du présent produit est interdite jusqu'à ce que toutes les mesures de sécurité nécessaires, en particulier celles qui sont expressément prescrites conformément à la directive de la CE sur les machines, aient été prises après son montage dans la machine.			
Nous confirmons par la présente que la procédure de certification a été exécutée exclusivement en conformité avec la directive 98/37/CE relative aux machines du 22 juin 1998 du Parlement Européen et du Conseil concernant le rapprochement des législations juridiques et administratives des Etats membres.			
<b>Tollo Linear AB</b> <b>Box 9053</b> <b>SE291 09 Kristianstad, Sweden</b> <b>Tel. +46 (0)44-246700</b>			
_____ Kristianstad 10 October 2008		_____ Anders Trygg, Product Manager	



## Indice

1	Sicurezza.....	105
1.1	Significato del manuale d'uso .....	105
1.2	Destinazione d'uso.....	106
1.3	Obblighi dell'utilizzatore .....	106
1.4	Operatori .....	106
1.5	Segnalazione dei rischi residui e delle zone pericolose .....	106
1.6	Cartelli di segnalazione e adesivi.....	106
1.7	Trasformazioni e modifiche.....	107
1.8	Garanzia.....	107
1.9	Avvertenze di sicurezza nel manuale d'uso.....	107
2	Descrizione del prodotto.....	108
2.1	WIESEL <i>POWERLine</i> <sup>®</sup> WM 40 .....	109
2.2	WIESEL <i>POWERLine</i> <sup>®</sup> WM 60, WM80, WM120 .....	110
2.3	WIESEL <i>POWERLine</i> <sup>®</sup> WV60, WV80, WV120 .....	111
3	Magazzinaggio e trasporto .....	112
4	Montaggio di un modulo lineare .....	113
4.1	Guide integrate (WIESEL <i>POWERLine</i> <sup>®</sup> WM).....	113
4.2	Fissaggio di moduli lineari con lunghezza maggiore .....	113
4.3	Guide esterne (WIESEL <i>POWERLine</i> <sup>®</sup> WV) .....	114
4.4	Regolazione della corsa massima .....	114
4.4.1	Interruttori di prossimità induttivi .....	115
4.4.2	Finecorsa meccanici di sicurezza .....	116
4.5	Azionamento a cinghia RT40.....	117
4.5.1	Montaggio dell'azionamento a cinghia RT40 .....	117
4.5.2	Tensionamento dell'azionamento a cinghia RT40 .....	117
4.6	Azionamento a cinghia RT60 / RT80 .....	118
4.6.1	Montaggio azionamento a cinghia RT60 / RT80 .....	119
4.6.2	Tensionamento dell'azionamento a cinghia RT60 / RT80 .....	119
4.7	Azionamento parallelo a cinghie PRT40.....	120
4.7.1	Montaggio azionamento parallelo a cinghie PRT40 .....	121
4.7.2	Tensionamento dell'azionamento parallelo a cinghie PRT40.....	121
4.8	Montaggio dell'azionamento elettrico.....	122
5	Messa in funzione.....	123
6	Comando e utilizzo .....	124
7	Malfunzionamento .....	124
8	Manutenzione .....	125
8.1	Lubrificazione .....	125
8.2	Tensionamento della bandella di protezione .....	126
8.3	Sostituzione della bandella di protezione.....	127
8.3.1	Vecchia bandella di protezione ancora montata .....	127
8.3.2	Vecchia bandella di protezione smontata .....	129
9	Smontaggio .....	130
10	Dati tecnici .....	131
10.1	WIESEL <i>POWERLine</i> <sup>®</sup> WM40 / WM60 / WM60-370 / WM60-500 .....	131

10.2	WIESEL <i>POWERLine</i> ® WM80 / WM80-370 / WM120 .....	132
10.3	WIESEL <i>POWERLine</i> ® WV60 / WV80 / WV120 .....	134
10.4	Coppie di serraggio .....	135
11	Dichiarazione del produttore .....	136
12	Elenco ricambi	
12.1	WIESEL <i>POWERLine</i> ® WM40 .....	138
12.2	WIESEL <i>POWERLine</i> ® WM60 / WM80 / WM120 .....	140
12.3	WIESEL <i>POWERLine</i> ® WM60-370 / WM80-370 .....	142
12.4	WIESEL <i>POWERLine</i> ® WV60 / WV80 / WV120 .....	144

## 1 Sicurezza

L'apparecchio è stato costruito secondo le tecniche più recenti e in base alle norme vigenti in materia. L'azienda ha tenuto in particolare considerazione l'aspetto della sicurezza dell'utente. L'apparecchio è conforme alla Direttiva Macchine UE, alle norme armonizzate, alle norme europee e alle rispettive norme nazionali:

- SS-EN 12100-1 e SS-EN 12100-2:  
Sicurezza dei macchinari, degli apparecchi e degli impianti
- DIN EN 418:  
Sicurezza dei macchinari e dispositivi per l'arresto di emergenza
- DIN EN 60 204:  
Attrezzature elettriche per macchine industriali
- DIN EN 50 081-2 e DIN EN 50 082-2:  
Compatibilità elettromagnetica EMC

Quest'ultima viene confermata da una dichiarazione del produttore.

La messa in funzione dei moduli lineari è vietata, finché non è stato verificato che la macchina o l'impianto in cui il modulo deve essere montato sia conforme alle disposizioni della Direttiva UE Macchine, alle norme armonizzate, alle norme europee e alle rispettive norme nazionali.



**Per soddisfare i requisiti della legge sulla compatibilità elettromagnetica degli apparecchi è necessario eseguire collegamenti tecnicamente accurati. Rispettare pertanto le norme EN 50 081-2 e EN 50 082-2 al fine di evitare anomalie elettromagnetiche.**

L'impianto elettrico deve essere eseguito da personale qualificato EMC.

**Valgono naturalmente anche**

- le norme vigenti sulla prevenzione degli infortuni,
- le norme generali di sicurezza,
- le Direttive UE,
- altre norme varie di competenza,
- le disposizioni specifiche del paese di applicazione.

### 1.1 Significato del manuale d'uso

Il manuale d'uso è parte integrante dell'apparecchio e

- deve sempre essere tenuto a portata di mano, fino allo smaltimento dell'apparecchio, nonché,
- in caso di vendita, cessione o noleggio deve essere ceduto insieme all'apparecchio.

Rivolgersi sempre al produttore in caso di dubbi relativi al manuale d'uso.



**Questo apparecchio è fonte di rischi residui inevitabili per persone e beni materiali. Pertanto, ogni persona che lavora con questo apparecchio, addetta al trasporto, all'installazione, all'utilizzo, alla manutenzione e alla riparazione deve essere formata e conoscere i possibili rischi. A questo scopo leggere accuratamente, comprendere e osservare il manuale d'uso, in particolare le avvertenze di sicurezza.**



**La mancanza di conoscenza o una conoscenza insufficiente del manuale d'uso causano la perdita di qualsiasi diritto a garanzia nei confronti della ditta Tollo Linear AF. Si consiglia pertanto all'utilizzatore di farsi confermare per iscritto l'avvenuta formazione del personale.**

## 1.2 Destinazione d'uso

I moduli lineari meccanici **WIESEL POWERLine®** sono stati progettati esclusivamente per: il posizionamento, l'avanzamento, il trasporto, la pallettizzazione, il carico, lo scarico, il serraggio, il tensionamento, il collaudo, la misurazione, la manipolazione e la tornitura di pezzi o di utensili.

In linea di principio rispettare le principali possibilità di utilizzo delle **WIESEL POWERLine®** (cfr. Capitolo 2 "Descrizione del prodotto" e Capitolo 10 "Dati tecnici").

Un utilizzo diverso vale come non conforme. Il produttore declina qualsiasi responsabilità per gli eventuali danni risultanti dall'uso improprio. I rischi saranno a carico esclusivo dell'utilizzatore.

Poiché i moduli lineari possono essere utilizzati nei settori più svariati, la responsabilità della specifica applicazione con l'utilizzo passa all'utilizzatore.

Per rispettare i requisiti della legge sulla compatibilità elettromagnetica degli apparecchi (legge EMC), i moduli lineari meccanici **WIESEL POWERLine®** devono essere utilizzati solo in ambito industriale (secondo la definizione EN 50 081-2) (vedi Capitolo 5 "Messa in funzione").

## 1.3 Obblighi dell'utilizzatore

Secondo la Direttiva UE 89/655/CEE art. 6(1) e 7 sulle attrezzature di lavoro e la Direttiva UE 89/391/CEE art. 1(1) e art. 6(1) sulla sicurezza e la salute dei lavoratori, l'utilizzatore ha l'obbligo di istruire e in particolare di fornire tutte le informazioni sulla sicurezza al personale che sarà incaricato del montaggio, dell'utilizzo, della manutenzione, della riparazione e dello smontaggio dei moduli lineari.

Inoltre, secondo la Direttiva UE 89/655/CEE art. 4a sulle attrezzature di lavoro, l'utilizzatore ha l'obbligo di controllare la macchina prima della messa in funzione, dopo le riparazioni e dopo eventuali malfunzionamenti.

## 1.4 Operatori

I moduli lineari sono stati costruiti secondo le tecniche più recenti e le norme di sicurezza note. Tuttavia, durante il loro utilizzo possono verificarsi dei pericoli. Pertanto, gli apparecchi devono essere montati e azionati solo da personale competente e qualificato e devono essere utilizzati solo secondo la destinazione d'uso.

Chiunque sia incaricato del montaggio, dell'utilizzo, della manutenzione, della riparazione o dello smontaggio di un modulo lineare deve aver letto e compreso in particolare il capitolo 1 "Sicurezza".

### I lavori sulle parti conduttrici di corrente, p.es.:

- montaggio di finecorsa di sicurezza,
  - montaggio di un azionamento e
  - controllo del rispettivo senso di rotazione
- devono essere eseguiti solo da elettricisti qualificati.

## 1.5 Segnalazione dei rischi residui e delle zone pericolose

Se, nonostante l'utilizzo sicuro dei moduli lineari dal punto di vista costruttivo, sono presenti rischi residui per persone o cose, l'utilizzatore deve segnalare questi rischi mediante cartelli o norme di comportamento scritte.

## 1.6 Cartelli di segnalazione e adesivi

Accertarsi che le diciture, i cartelli di segnalazione e gli adesivi siano sempre leggibili e che le indicazioni ivi contenute vengano rispettate.

Sostituire i cartelli di segnalazione e gli adesivi danneggiati o illeggibili.

## 1.7 Trasformazioni e modifiche

I moduli lineari non possono essere modificati né a livello costruttivo né a livello di sicurezza senza previo nostro consenso scritto. Qualsiasi modifica in questo senso effettuata liberamente esclude qualsiasi responsabilità da parte nostra.

I pezzi soggetti ad usura e i ricambi devono essere sostituiti solo dopo aver contattato i tecnici dell'assistenza o addirittura devono essere fatti sostituire da questi ultimi.

In linea di principio è vietato smontare o mettere fuori funzione i dispositivi di sicurezza e di protezione.

In caso di componenti speciali, seguire le istruzioni di montaggio del relativo produttore.

**Valgono naturalmente anche:**

- le norme vigenti sulla prevenzione degli infortuni,
- le norme generali di sicurezza,
- le Direttive UE e
- le disposizioni specifiche del paese di applicazione.

## 1.8 Garanzia

Nei documenti di vendita sono state definite le condizioni di garanzia. Qualsiasi diritto di garanzia diventa nullo se:

- l'apparecchio non viene utilizzato secondo la destinazione d'uso;
- le istruzioni di cui al presente manuale non vengono rispettate;
- l'apparecchio viene modificato senza previa autorizzazione del produttore;
- le viti sigillate mediante vernice di sicurezza vengono aperte.

Il produttore è responsabile solo se durante gli interventi di manutenzione e di riparazione vengono impiegati ricambi originali.

## 1.9 Avvertenze di sicurezza nel manuale d'uso



**Questo simbolo segnala al personale la presenza di possibili pericoli. Rispettare le avvertenze al fine di evitare eventuali lesioni.**



**Questo simbolo segnala possibili pericoli per l'apparecchio. Rispettare le avvertenze al fine di evitare eventuali danni.**



**Questo simbolo segnala informazioni particolari**

- sull'utilizzo ottimale e
- sul comando agevolato dell'apparecchio.

## 2 Descrizione del prodotto

I moduli lineari **WIESEL** vengono utilizzati spesso laddove è necessario trasportare carichi e/o posizionarli precisamente.

La gamma comprende **WIESEL POWERLine®** nelle misure WM40, WM60, WM60-370, WM60-500, WM80, WM80-370, WM120 e nelle misure WV60, WV80 und WV120.

L'azionamento della vite a ricircolo di sfere avviene di norma mediante un motore elettrico. Il motore può essere flangiato direttamente o montato mediante meccanismi angolari o un azionamento a cinghia con rinvio (misure WM40, WM60, WM60-370, WM60-500, WM80 e WM80-370).

Il raggio di azione può essere bi-dimensionale o tri-dimensionale grazie alla combinazione di più moduli lineari **WIESEL** della serie **POWERLine® WM**.



**I fine corsa meccanici di sicurezza devono essere impiegati quando il mancato disinserimento dell'azionamento elettrico potrebbe mettere in pericolo le persone.**



**I finecorsa di sicurezza devono essere accompagnati da una dichiarazione di conformità secondo la Direttiva Macchine UE.**



**Nella misura WM40 il fissaggio del finecorsa meccanico di sicurezza spetta all'utilizzatore.**



**Gli assi lineari WIESEL POWERLine® WV60, WV80, WV120 fungono da unità di avanzamento e possono essere utilizzati solo con guide esterne supplementari.**

2.1 WIESEL POWERLine® WM 40

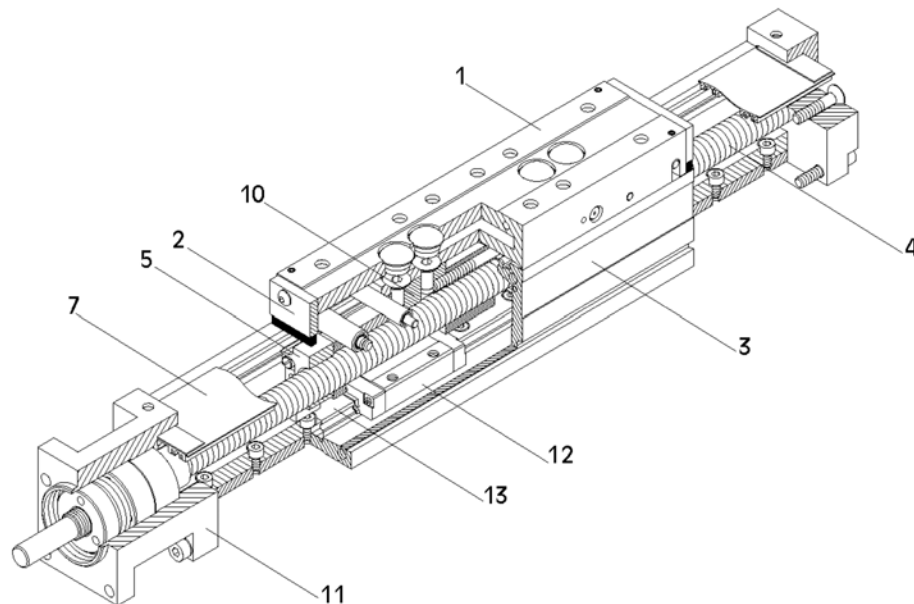


Fig. 1: WIESEL POWERLine® WM 40

Pos.	Descrizione
1	Slitta
2	Raschiapolvere
3	Profilo
4	Vite a recircolazione di sfere
5	Supporto vite
7	Bandella di protezione

Pos.	Descrizione
10	Chiocciola
11	Sede del cuscinetto e cuscinetto fisso
12	Slitte a circolazione di sfere
13	Guida su binario a ricircolo di sfere

Nella misura WM40 della serie **WIESEL POWERLine®** è stata fissata una guida su binario a ricircolo di sfere (12,13) nel profilo.

La trasmissione del momento avviene mediante due slitte a circolazione di sfere (12) sulla guida su rotata (13) avvitata nel profilo. La lubrificazione avviene mediante quattro nippoli e canali di lubrificazione (vedi Capitolo 8 "Lubrificazione"). Grazie a diversi sistemi di misurazione (encoder, resolver, righe ottiche) è possibile determinare i rispettivi punti di arrivo e di arresto.

La slitta (1) funge da superficie di montaggio e di adattamento per il collegamento con la merce da trasportare. Le spazzole raschianti (2) montate sulla slitta rimuovono lo sporco grossolano dalla superficie del profilo (3).

Il profilo serve per proteggere l'azionamento a vite con ricircolo di sfere (4) e la guida dei supporti vite (5). Una bandella di protezione flessibile (7) chiude l'apertura superiore del tubo davanti e dietro la slitta.

## 2.2 WIESEL POWERLine® WM 60, WM80, WM120

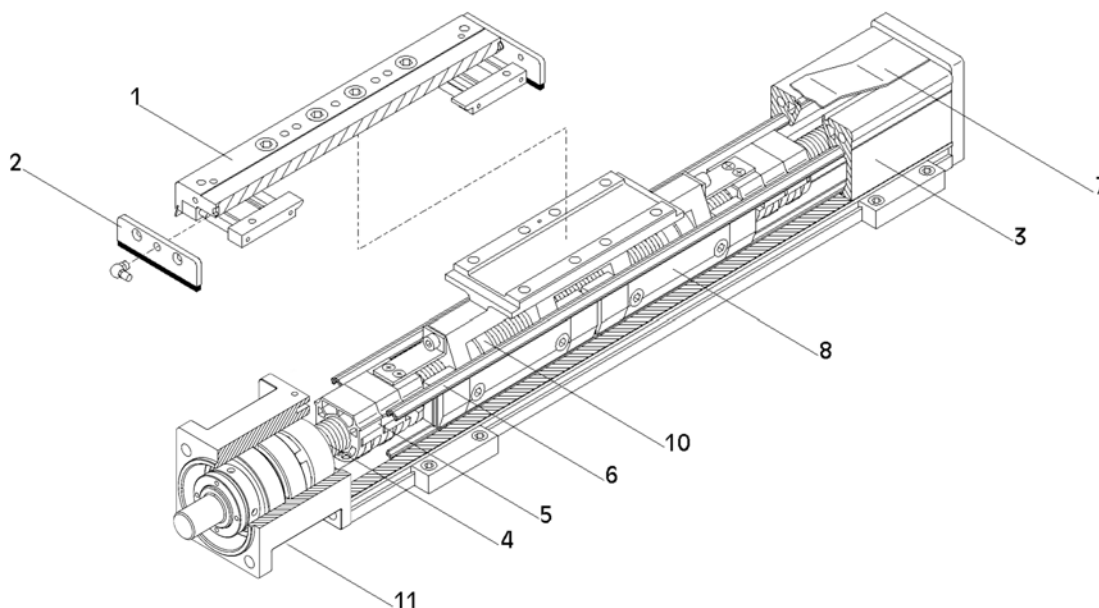


Fig. 2: WIESEL POWERLine® WM 60, WM80, WM120

Pos.	Descrizione
1	Slitta
2	Raschiapolvere
3	Profilo
4	Vite a recircolazione di sfere
5	Supporto vite
6	Guida

Pos.	Descrizione
7	Bandella di protezione
8	Slitte a circolazione di sfere coperte
10	Chiocciola
11	Sede del cuscinetto e cuscinetto fisso

Nella serie **WIESEL POWERLine®** nelle misure WM60, WM60-370, WM60-500, WM80, WM80-370 e WM120 è stata integrata una guida a ricircolo di sfere (8) supplementare nel profilo.

Nelle misure WM60, WM80 e WM120 quattro slitte a circolazione di sfere coperte (8), nelle misure WM60-370, WM60-500 e WM80-370 due, trasmettono i momenti dalla slitta al profilo. Le sfere scorrono in guide temprate (6). La lubrificazione avviene mediante un nipplo di lubrificazione centrale e mediante canali di lubrificazione (vedi Capitolo 8 "Lubrificazione").

Oltre ai fine corsa interrogabili mediante il comando, nelle misure WM60, WM60-370, WM60-500, WM80, WM80-370 e WM120 è possibile montare per entrambi i punti di arrivo finecorsa di sicurezza elettromeccanici scorrevoli (vedi Capitolo 4 "Regolazione della corsa massima").

La slitta (1) funge da superficie di montaggio e di adattamento per il collegamento con la merce da trasportare. Le spazzole raschianti (2) montate sulla slitta rimuovono lo sporco grossolano dalla superficie del profilo (3).

Il profilo serve per proteggere l'azionamento a vite con ricircolo di sfere (4) e la guida dei supporti vite (5). Una bandella di protezione flessibile (7) chiude l'apertura superiore del tubo davanti e dietro la slitta.



2.3 WIESEL POWERLine® WV60, WV80, WV120

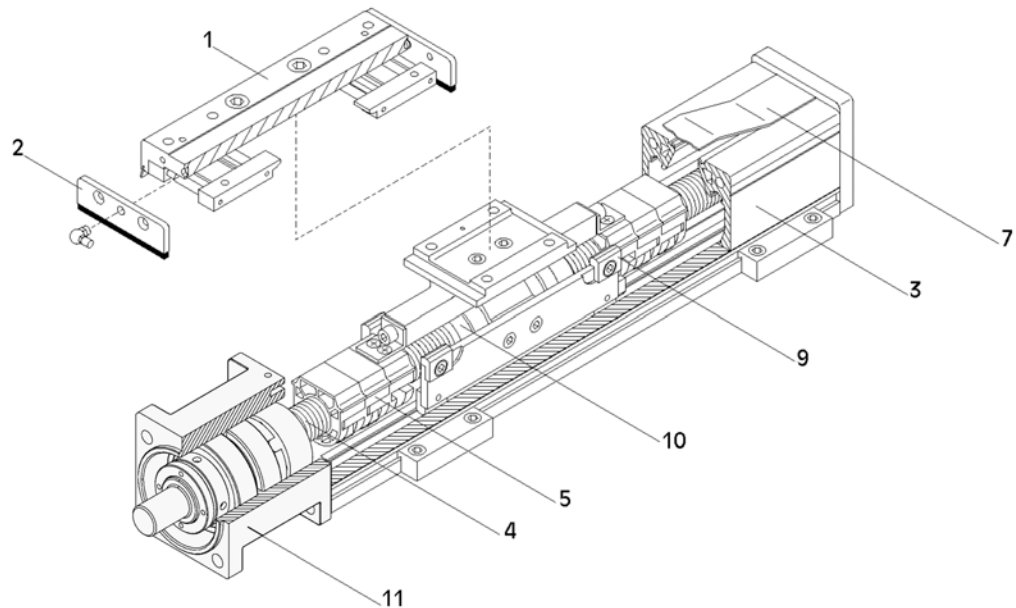


Fig. 3: WIESEL POWERLine® WV

Pos.	Descrizione
1	Slitta
2	Raschiapolvere
3	Profilo
4	Vite a recircolazione di sfere
5	Supporto vite

Pos.	Descrizione
7	Bandella di protezione
9	Listelli di scorrimento
10	Chiocciola
11	Sede del cuscinetto e cuscinetto fisso

Nella serie **WIESEL POWERLine®** WV60, WV80, WV120 i listelli di scorrimento (9) servono solo per la messa in funzione dell'asse lineare durante la quale non devono verificarsi forze e momenti esterni. Questa serie è stata progettata esclusivamente per l'uso come asse di avanzamento. Tutte le forze e i momenti esterni devono essere assorbiti dalle guide esterne senza le quali non è possibile utilizzare la serie **WIESEL DYNALine®** WV.

La slitta (1) funge da superficie di montaggio e di adattamento per il collegamento con la merce da trasportare. Le spazzole raschianti (2) montate sulla slitta rimuovono lo sporco grossolano dalla superficie del profilo (3).

Il profilo serve per proteggere l'azionamento a vite con ricircolo di sfere (4) e la guida dei supporti vite (5). Una bandella di protezione flessibile (7) chiude l'apertura superiore del tubo davanti e dietro la slitta.

### 3 Magazzinaggio e trasporto

I moduli lineari meccanici **WIESEL POWERLine®** sono apparecchi ad elevata precisione. Forti urti possono danneggiare la meccanica precisa degli apparecchi, compromettendone il funzionamento. Per evitare danni durante il magazzinaggio e il trasporto, i moduli lineari devono essere avvolti in imballaggi imbottiti e:

- protetti da danneggiamenti e da forti vibrazioni;
- fissati con dispositivi antiscivolo;
- inseriti in casse sufficientemente grandi.



**I moduli lineari assemblati devono essere trasportati solo con gli ausili per il trasporto forniti.**

Per informazioni sul peso dell'apparecchio vedi tabella al Capitolo 10 "Dati tecnici".

**Proteggere l'apparecchio da:**

- sporco,
- corrosione,
- acqua,
- agenti atmosferici aggressivi.

## 4 Montaggio di un modulo lineare

### 4.1 Guide integrate (WIESEL POWERLine® WM)

Il modulo lineare viene fissato al profilo in alluminio mediante apposite staffe di fissaggio (staffe KAO).



**Fissare il profilo sempre su superfici piane.  
Parallelismo modulo <math><0,01\text{ mm}/100\text{ mm}</math>.**

Allineare il modulo lineare in base alle esigenze della rispettiva applicazione. In merito alcune proposte.

1. Allentare la rispettiva staffa di fissaggio.
2. Allineare rispettivamente il modulo lineare e la staffa e procedere di nuovo al fissaggio. Se necessario:
3. Allentare altre staffe di fissaggio e ripetere la procedura.

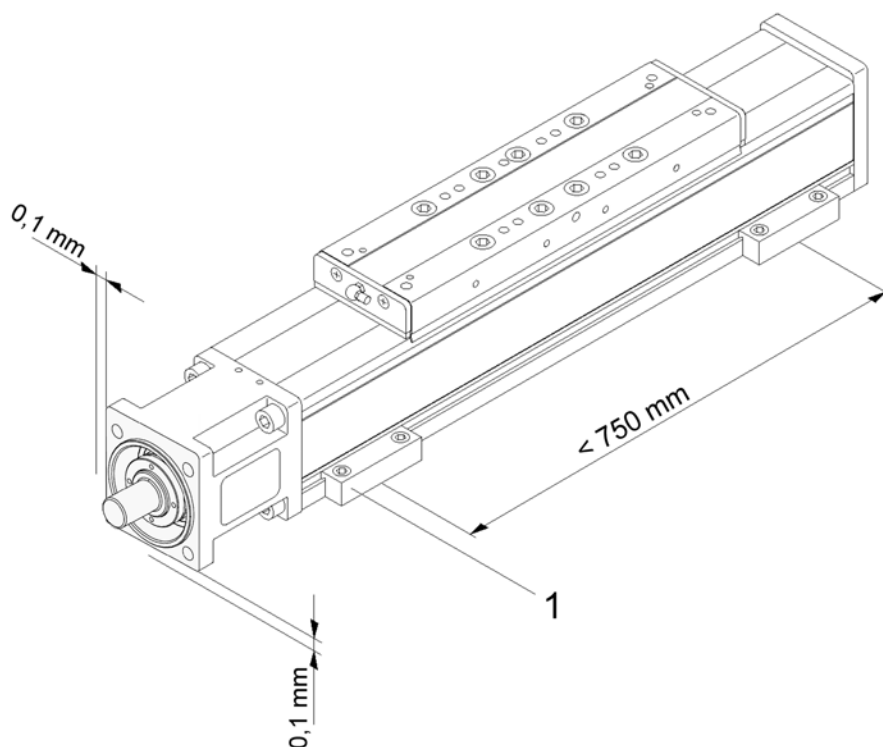


Fig. 4: Guide integrate WIESEL POWERLine® WM

Pos.	Descrizione
1	Staffe KAO

### 4.2 Fissaggio di moduli lineari con lunghezza maggiore

1. Rimuovere gli ausili utilizzati per il trasporto.
2. Supportare in modo sufficiente il punto di giunzione.
3. Fissare la staffa KAO rispettivamente a destra e a sinistra del punto di giunzione.

La piena capacità di carico dei momenti si ottiene solo se la distanza tra le staffe KAO è  $\leq 750\text{ mm}$ . (coppie di serraggio KAO vedi tabella al Capitolo 10 " Dati tecnici ").



**Poiché la deformazione del profilo in alluminio aumenta a causa del carico appoggiato, è necessario ridurre la distanza tra le staffe KAO**

### 4.3 Guide esterne (WIESEL POWERLine® WV)

Alla base del montaggio del modulo lineare ci sono le guide lineare esterne già allineate. Per il montaggio e l'allineamento delle guide lineari rispettare le norme di montaggio del produttore.



**IL parallelismo tra la guida esterna e WIESEL POWERLine® WV60, WV80, WV120 deve essere pari a max. 0,1 mm.**

Allineare il modulo lineare come descritto nel paragrafo precedente (Guide integrate).



**Accertarsi che tutte le forze e i momenti vengano assorbiti esclusivamente dalle guide esterne e che l'asse lineare WIESEL POWERLine® WV60, WV80, WV120 trasmetta solo le forze di avanzamento assiali.**

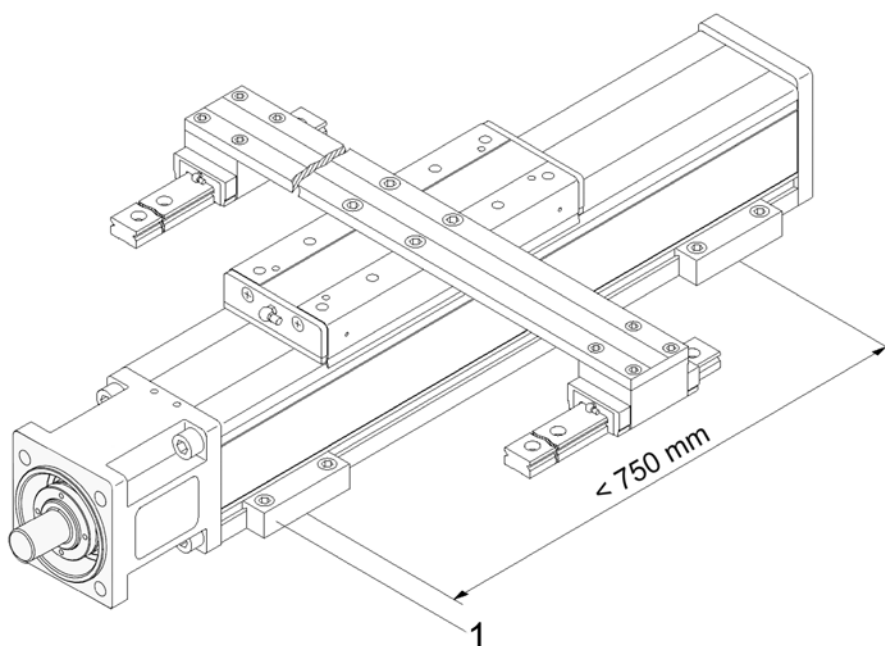


Fig. 5: Guide esterne WIESEL POWERLine® WV

Pos.	Descrizione
1	Staffe KAO

### 4.4 Regolazione della corsa massima



**Prevedere un margine di sicurezza sufficiente per frenare in caso di arresto di emergenza.**



**Fare collegare gli interruttori elettrici solo da elettricisti certificati.**



**Osservare lo schema elettrico sul finecorsa.**

### 4.4.1 Interruttori di prossimità induttivi

Gli interruttori di prossimità induttivi vengono impiegati per bloccare l'azionamento elettrico prima che raggiunga la posizione meccanica di fine corsa. Lo spazio di frenata necessario dipende dalla velocità e dalla decelerazione. Questo spazio di frenata deve essere previsto tra il punto di comando dell'interruttore di prossimità ed il fine corsa meccanico effettivo.

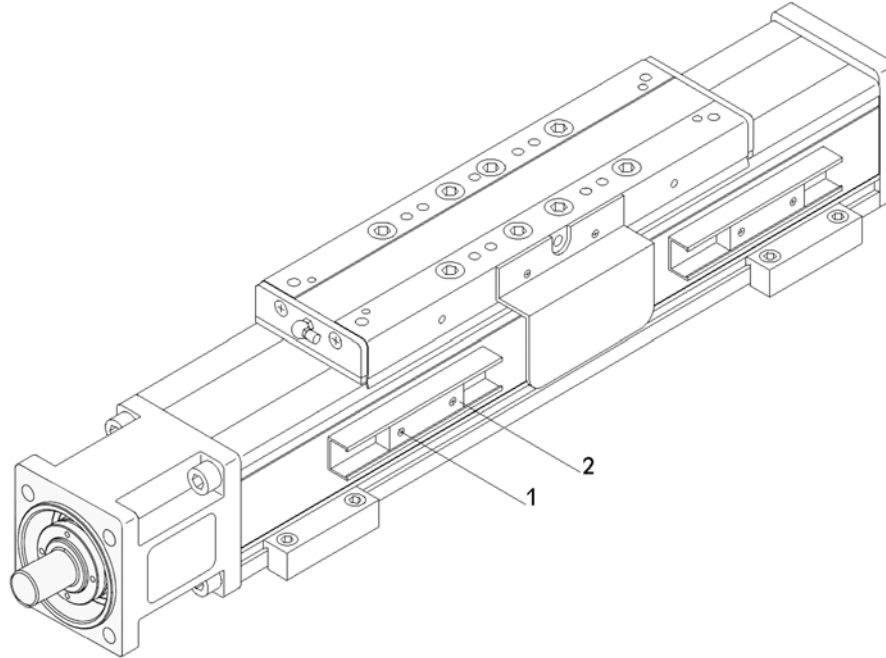


Fig. 6: Interruttori di prossimità induttivi

Pos.	Descrizione
1	Vite di fissaggio
2	Interruttore di prossimità

#### Determinazione della posizione di arresto

La superficie di smorzamento del fine corsa deve essere completamente coperta dalla linguetta di contatto quando la slitta si trova immediatamente davanti alla zona di sicurezza.

1. **Fig. 6:** Allentare il rispettivo interruttore di prossimità svitando la vite di fissaggio (1).
2. Spostare l'interruttore di prossimità (2).
3. Fissare l'interruttore di prossimità serrando la vite di fissaggio. Durante questa operazione accertarsi che l'interruttore di prossimità sia completamente innestato nella scanalatura del profilo.
4. Controllare la posizione dell'interruttore di prossimità ruotando manualmente la vite.
5. Eventualmente ripetere la procedura.
6. Montare la copertura del profilo del finecorsa.

#### 4.4.2 Finecorsa meccanici di sicurezza



I fine corsa meccanici di sicurezza devono essere impiegati quando il mancato disinserimento dell'azionamento elettrico potrebbe mettere in pericolo le persone.



Nella misura WM40 il fissaggio del finecorsa meccanico di sicurezza spetta all'utilizzatore.



È possibile far funzionare l'azionamento quando tutti i finecorsa sono stati collegati e regolati correttamente.

I finecorsa meccanici di sicurezza vengono montati nella scanalatura del profilo, la stessa utilizzata per l'inserimento delle staffe di fissaggio KAO. I fori longitudinali ne consentono la regolazione.

##### Determinazione della posizione del finecorsa

La linguetta di contatto deve aver aperto il finecorsa quando la slitta si trova davanti la zona di sicurezza (misura **G**, vedi tabella).

Misura	G per WM	G per WV
WM/WV 60	94	64
WM/WV 80	104	64
WM/WV 120	119	84

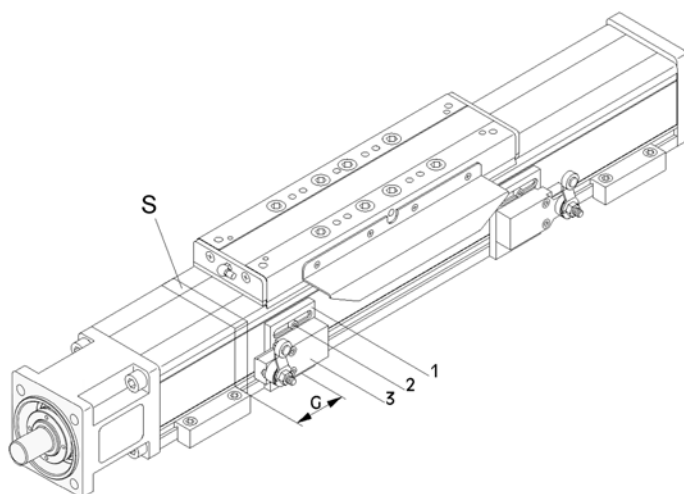


Fig. 7: Regolazione del finecorsa

Pos.	Descrizione
1	Lastra di fissaggio
2	Vite di serraggio
3	Finecorsa
S	Zona di sicurezza

##### Regolazione del finecorsa

1. **Fig. 7:** Allentare la vite di serraggio (2) della lastra di fissaggio (1).
2. Spostare la lastra di fissaggio con il finecorsa (3) nella posizione desiderata.
3. Fissare la lastra di fissaggio con la vite di serraggio.
4. Controllare la posizione del finecorsa ruotando manualmente la vite.
5. Se necessario, ripetere la procedura.

## 4.5 Azionamento a cinghia RT40

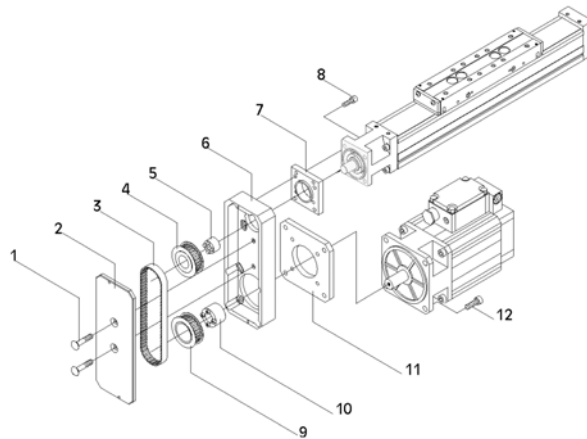


Fig. 8: Azionamento a cinghia RT40

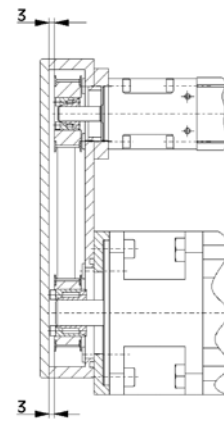


Fig. 9: Azionamento a cinghia RT40

Pos.	Descrizione
1	Vite a testa svasata con calotta DIN966, M6x30
2	Coperchio dell'alloggiamento
3	Cinghia dentata 10 T5
4	Puleggia sincrona AL 15 AT 5
5	Calettatore DKWN 8-18
6	Alloggiamento

Pos.	Descrizione
7	Lastra intermedia
8	Vite a testa cilindrica DIN912 - M4x16
9	Puleggia sincrona AL 15 AT 5
10	Calettatore DKWN 14-26
11	Flangia intermedia
12	Vite a testa cilindrica DIN912 (grandezza vite in base al motore)

### Dati tecnici azionamento a cinghia RT40

	RT 40 (i = 1:1)
Massa totale <sup>1)</sup> [kg]	0,62
Coppia a vuoto <sup>1), 2)</sup> [Nm]	0,3
Momento d'inerzia <sup>1)</sup> [kg/cm <sup>2</sup> ]	0,25
Coppia massima trasferibile [Nm]	1,75

1) con calettatori DKWN: sul lato WIESEL per profilo con diametro 8 mm, sul lato motore per profilo con diametro 14 mm

2) misurata staticamente

### 4.5.1 Montaggio dell'azionamento a cinghia RT40

- Fig. 8:** Fissare l'alloggiamento (6) con la lastra intermedia (7) alla sede del cuscinetto del WM40.
- Inserire la puleggia sincrona (4) con il calettatore DKWN di diametro interno 8 mm (5) nell'alberino di azionamento del WM40.
- Fissare il motore di azionamento con la flangia intermedia (11) all'alloggiamento. Non serrare le viti.
- Inserire la puleggia sincrona (9) con il calettatore DKWN di diametro interno 14 mm (10) nell'albero motore.
- Montare la cinghia dentata (3) su entrambe le pulegge sincrone e allineare le pulegge. Fissare ora le pulegge sincrone con i calettatori DKWN sull'alberino di azionamento e sull'albero motore. (Per la coppia di serraggio delle viti del calettatore DKWN vedi tabella al Capitolo 10 "Dati tecnici"). Distanza tra spigolo superiore dell'alloggiamento e puleggia sincrona 3 mm (vedi Fig. 9).

### 4.5.2 Tensionamento dell'azionamento a cinghia RT40

- Fig. 8:** Tensionare la cinghia dentata spostando il motore con la flangia intermedia (11).
- Avvitare il coperchio (2) sull'alloggiamento.

## 4.6 Azionamento a cinghia RT60 / RT80

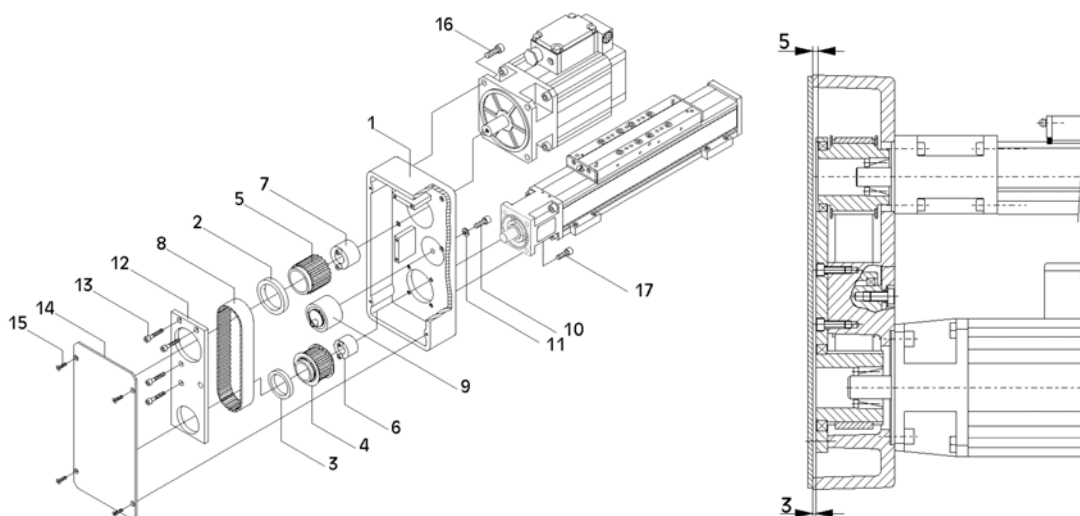


Fig. 10: RT60 / RT80

Fig. 11: RT60 / RT80

Pos.	Descrizione
1	Alloggiamento
2	Cuscinetto a sfere 61811 2RS1
3	Cuscinetto a sfere 61809 2RS1
4	Puleggia sincrona
5	Puleggia sincrona
6	Calettatore DKWN
7	Calettatore DKWN
8	Cinghia dentata
9	Rullo di tensionamento a eccentrico

Pos.	Descrizione
10	Vite a testa cilindrica DIN7984 - M8x20
11	Rondella DIN125 - B8-Acc.
12	Lastra del cuscinetto
13	Vite a testa cilindrica DIN912 - M6x20
14	Lastra di copertura
15	Vite a testa svasata DIN7991 - M5x16
16	Vite a testa cilindrica DIN912 (grandezza vite in base al motore)
17	Vite a testa cilindrica DIN912 M6x30 (nel modello RT 60) Vite a testa cilindrica DIN912 M8x25 (nel modello RT 80)

## Dati tecnici azionamento a cinghia RT60 / RT80

	RT 60 (i = 1:1)	RT 60 (i = 2:1)
Massa totale <sup>1)</sup> [kg]	5,62	7,05
Coppia a vuoto <sup>1), 3)</sup> [Nm]	0,7	0,7
Momento d'inerzia <sup>1)</sup> [kg/cm <sup>2</sup> ]	4,38	10,11
Coppia massima trasferibile [Nm]	15	15

	RT 80 (i = 1:1)	RT 80 (i = 2:1)
Massa totale <sup>2)</sup> [kg]	5,52	6,95
Coppia a vuoto <sup>2), 3)</sup> [Nm]	0,7	0,7
Momento d'inerzia <sup>2)</sup> [kg/cm <sup>2</sup> ]	4,65	10,38
Coppia massima trasferibile [Nm]	30	30

- 1) con calettatori DKWN:  
sul lato WIESEL per profilo con diametro 16 mm, sul lato motore per profilo con diametro 19 mm
- 2) con calettatori DKWN:  
sul lato WIESEL per profilo con diametro 20 mm, sul lato motore per profilo con diametro 24 mm
- 3) misurata staticamente



#### 4.6.1 Montaggio azionamento a cinghia RT60 / RT80

1. **Fig. 10:** Fissare il modulo lineare WIESEL e il motore all'alloggiamento (1).
2. Calettare i cuscinetti a sfere (2 e 3) sulle pulegge sincrone (4 e 5).
3. Spingere e serrare le pulegge sincrone (4 e 5) con i calettatori DKWN (6 e 7) sui profili del motore e del modulo lineare **WIESEL**.



**Per la coppia di serraggio delle viti del calettatore in base al diametro interno (vedi tabella al Capitolo 10 "Dati tecnici").**

**Distanza tra spigolo superiore dell'alloggiamento e puleggia sincrona 5/3 mm (vedi Fig. 11).**

4. Inserire la cinghia dentata (8).
5. Inserire il rullo di tensionamento (9) nell'alloggiamento e fissarlo con la vite (10) e la rondella (11).
6. Montare la lastra del cuscinetto (12) sul cuscinetto a sfere e sul rullo di tensionamento e fissarla con le viti (13).

#### 4.6.2 Tensionamento dell'azionamento a cinghia RT60 / RT80

1. **Fig. 10:** Allentare la vite (10) del rullo di tensionamento e tensionarlo con la chiave esagonale SW8 in senso antiorario con una coppia di 0,5 Nm e serrare la vite (10).
2. Fissare la lastra di copertura (14) con le 4 viti a testa svasata (15).

### 4.7 Azionamento parallelo a cinghie PRT40

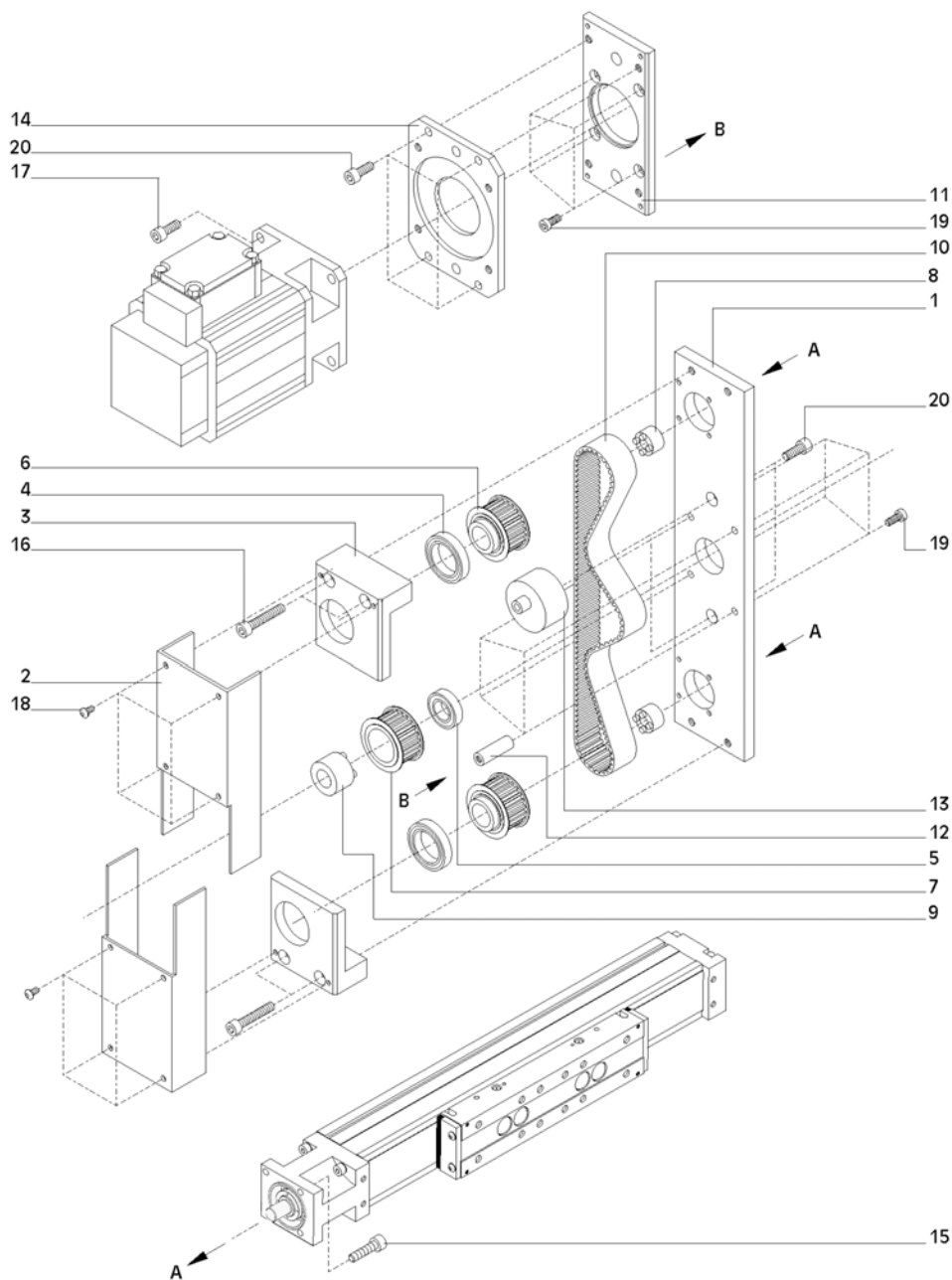


Fig. 12: Azionamento parallelo a cinghie PRT40

Pos.	Descrizione
1	Lastra base PRT40
2	Copertura in lamiera PRT40
3	Supporto dei controcuscinetti PRT40
4	Cuscinetto a sfere 61805
5	Cuscinetto a sfere 61902
6	Puleggia sincrona AI28 AT5
7	Puleggia sincrona AI22 AT5
8	Calettatore DKWN
9	Calettatore DKWN
10	Cinghia dentata 16AT5

Pos.	Descrizione
11	Lastra di fissaggio PRT40
12	Bullone di arresto PRT40
13	Rullo di tensionamento PRT40 cpl.
14	Flangia intermedia PRT40 - 6SM45
15	Vite a testa cilindrica DIN912 - M4x16
16	Vite a testa cilindrica DIN912 - M6x35
17	Vite a testa cilindrica DIN912 - M6x16
18	Vite con calotta DIN966 - M4x8
19	Vite a testa cilindrica DIN7984 - M5x12
20	Vite a testa cilindrica DIN912 - M6x12

**Dati tecnici azionamento parallelo a cinghia PRT40**

Interasse minimo [mm]	200
Interasse massimo [mm]	1000
Massa <sup>1)</sup> [kg]	2,7
Massa <sup>2)</sup> [kg]	0,2
Momento d'inerzia <sup>1)</sup> [kg/cm <sup>2</sup> ]	0,98
Momento d'inerzia <sup>2)</sup> [kg/cm <sup>2</sup> ]	0,013
Coppia massima trasferibile	4,4

1) con interasse di 200 mm

2) ogni ulteriori 50 mm di interasse

**4.7.1****Montaggio azionamento parallelo a cinghie PRT40**

1. **Fig. 12:** Fissare i moduli lineari alla lastra base (1) con le viti a testa cilindrica (15).
2. Fissare le pulegge sincrone (6) con i calettatori (8) all'alberino di azionamento dei moduli lineari (distanza tra pulegge sincrone e lastra base pari a 1 mm).



**Coppia di serraggio delle viti del calettatore DKWN dipendente dal diametro interno (vedi tabella Capitolo 10 "Dati tecnici").**

3. Fissare senza stringere i rulli a eccentrico (13) con le due viti a testa cilindrica (17) alla lastra base.
4. Inserire la cinghia dentata (10).
5. Fissare i supporti dei controcuscinetti (3) con le due viti a testa cilindrica (16) alla lastra base.
6. Fissare alla lastra base la lastra di fissaggio (11) con i bulloni di arresto (12) e le otto viti a testa cilindrica (19).
7. Fissare il motore con quattro viti a testa cilindrica (20) alla flangia intermedia (14).
8. Fissare la puleggia sincrona (7) con il calettatore (9) all'albero motore (distanza tra puleggia sincrona e lastra base pari a 1 mm; coppia di serraggio delle viti del calettatore DKWN dipendente dal diametro interno (vedi tabella Capitolo 10 "Dati tecnici").
9. Inserire il motore con la puleggia sincrona nella cinghia dentata e fissare la flangia intermedia con le quattro viti a testa cilindrica (20) alla lastra di fissaggio.

**4.7.2****Tensionamento dell'azionamento parallelo a cinghie PRT40**

1. **Fig. 12:** Tensionare la cinghia dentata con i rulli di tensionamento a eccentrico (coppia di tensionamento dei rulli 6 Nm).
2. Fissare le coperture in lamiera (2) con le viti con calotta (18).

## 4.8 Montaggio dell'azionamento elettrico



**Le installazioni elettriche e il controllo del senso di rotazioni devono essere eseguiti solo da elettricisti certificati.**

Prima di montare l'azionamento controllare il senso di rotazione della vite e dell'albero motore e verificare che il finecorsa di sicurezza funzioni. A questo scopo procedere come indicato di seguito:



**Collegare il motore secondo le norme elettrotecniche.**

1. **Fig. 13:** Posizionare il motore (1) nella posizione di montaggio vicino al modulo lineare.
2. Accendere il motore e controllare il senso di rotazione in base ai fine corsa di sicurezza (modificare eventualmente il senso di rotazione mediante l'altro collegamento del motore).
3. Montare la metà del giunto (4) sull'albero motore del modulo lineare.
4. Fissare la flangia attacco motore (5) con le viti sulla sede del cuscinetto fisso (6).
5. Spingere la corona dentata (3) sulla metà del giunto del modulo lineare.
6. Montare la seconda metà del giunto (2) sull'alberino di azionamento del motore.
7. Fissare il motore con la metà del giunto mediante le quattro viti alla flangia attacco motore (5). Durante questa operazione accertarsi che l'albero motore non sia sottoposto a pressioni assiali. Eventualmente correggere la distanza tra le metà del giunto.

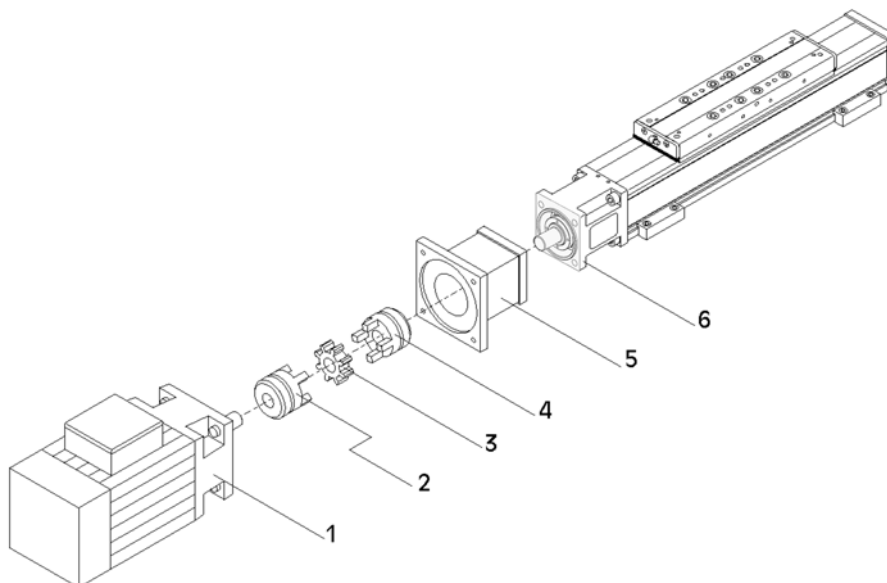


Fig. 13: Azionamento elettrico

Pos.	Descrizione
1	Motore
2	Metà del giunto
3	Corona dentata

Pos.	Descrizione
4	Metà del giunto
5	Flangia attacco motore
6	Viti sulla sede del cuscinetto fisso

## 5 Messa in funzione

I moduli meccanici lineari **WIESEL POWERLine®** possono generare rapidi movimenti lineari con grande forza. Le installazioni sulle slitte possono causare lesioni, per esempio lo schiacciamento di parti del corpo o danneggiamenti a causa di collisioni con altri componenti dell'impianto.



**Procedere pertanto con la massima cautela durante la messa in funzione.**

A seguito di accelerazioni e rallentamenti del modulo lineare è possibile che il carico trasportato si allenti e cada.



**Controllare le indicazioni del produttore relative ai dispositivi di arresto con le indicazioni relative alla massa e all'accelerazione.**

La messa in funzione dei moduli lineari è vietata, finché non è stato verificato che la macchina o l'impianto in cui il modulo deve essere montato sia conforme alle disposizioni della Direttiva UE Macchine, alle norme armonizzate, alle norme europee e alle rispettive norme nazionali.



**Per soddisfare i requisiti della legge sulla compatibilità elettromagnetica degli apparecchi è necessario eseguire collegamenti tecnicamente accurati. Rispettare pertanto le norme EN 50 081-2 e EN 50 082-2 al fine di evitare anomalie elettromagnetiche.**

L'impianto elettrico deve essere eseguito da personale qualificato EMC.

Rispettare le indicazioni di cui al Capitolo 4 "Montaggio di un modulo lineare" per preparare correttamente e in sicurezza la messa in funzione del modulo lineare.

Prima della prima accensione accertarsi che i fincorsa induttivi e/o meccanici funzionino correttamente. Fare percorrere al modulo lineare montato l'intero percorso più volte a bassa velocità in modo da poter arrestare il movimento in tempo in caso di collisione.



**Solo dopo aver eseguito il collaudo anticollisione, collaudare l'impianto alla massima velocità.**

## 6 Comando e utilizzo

Se si utilizza il modulo lineare solo con brevi corse (<100mm) sempre allo stesso punto, non viene garantita una lubrificazione sufficiente. In questi casi eseguire a intervalli regolari, dopo circa 250 - 500 corse doppie, un movimento per l'intero percorso della guida.

Durante l'utilizzo controllare visivamente che il modulo lineare funzioni correttamente.

Gli operatori e i supervisori devono verificare almeno una volta per turno che i moduli lineari e/o i macchinari non presentino danni e anomalie visibili. Eventuali modifiche (incluse quelle alle caratteristiche operative) che potrebbero compromettere la sicurezza devono essere notificate immediatamente.

## 7 Malfunzionamento

In caso di malfunzionamento il personale addetto deve controllare il funzionamento ed eventualmente ripetere la messa in funzione. Rispettare in particolare le indicazioni di cui al Capitolo 5 "Messa in funzione" al fine di evitare lesioni e danneggiamenti.

## 8 Manutenzione

### 8.1 Lubrificazione

Se si utilizza il modulo lineare solo con brevi corse (<100mm) sempre allo stesso punto, non viene garantita una lubrificazione sufficiente. In questi casi eseguire a intervalli regolari, dopo circa 250 - 500 corse doppie, un movimento per l'intero percorso della guida.

Durante l'utilizzo controllare visivamente che il modulo lineare funzioni correttamente.

**Per determinare con esattezza gli intervalli di lubrificazione tenere in considerazione i seguenti fattori:**

- carico,
- velocità,
- movimento,
- temperatura.

**Intervalli di lubrificazione brevi sono necessari in caso di:**

- polvere e umidità,
- carichi elevati,
- velocità elevata (fino a  $V_{max.}$ ),
- corse brevi,
- scarsa resistenza all'invecchiamento del lubrificante.

I componenti meccanici devono essere lubrificati con l'apposito nipplo collocato sulla slitta mediante un ingrassatore secondo i dati di cui alla tabella sottostante. Durante questa operazione lubrificare anche la bandella di protezione per prevenire un'usura precoce.



**Se l'apparecchio dovesse essere utilizzato in condizioni particolari, l'azienda sarà lieta di fornire un piano lubrificazione personalizzato. In questo caso contattare il fornitore o direttamente Tollo Linear AB.**

Tipo di grasso
Grasso DIN51825-KPE1R-20 (grasso poliureico a base minerale)
Grasso originale: Fuchs Lubritec URETHYN E/M1

Quantità di grasso [cm³/100 km]	40	60	80	120
<b>Misura</b>				
WIESEL POWERLine® WV	-	4,0	5,5	8,0
WIESEL POWERLine® WM-000 / 500	5,0	10,0	13,0	19,0
WIESEL POWERLine® WM-370	-	5,0	6,5	-



**La regolazione del pretensionamento dell'azionamento a vite con ricircolo di sfere deve essere eseguita esclusivamente dal personale qualificato.**

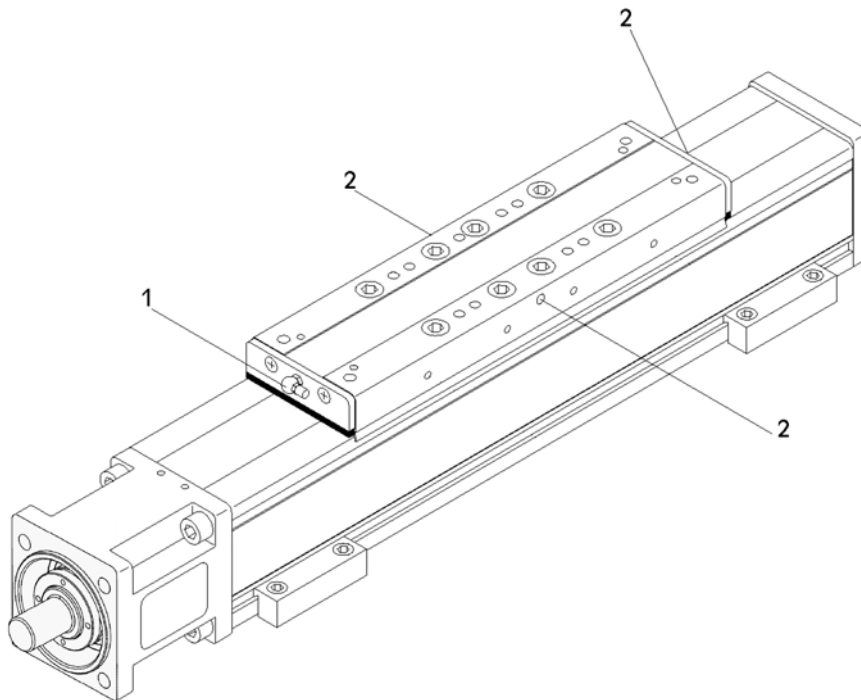


Fig. 14: Niplo di lubrificazione

**WIESEL POWERLine® WM40**

Pos.	Descrizione
1	Posizioni standard di montaggio del niplo di lubrificazione

**WIESEL POWERLine® WM60, WM80, WM120**

Pos.	Descrizione
1	Posizione standard di montaggio del niplo di lubrificazione
2	Possibili posizioni speciali di montaggio per il niplo di lubrificazione (le modifiche avvengono da parte del cliente)

## 8.2 Tensionamento della bandella di protezione

### Misura WM40

La bandella di protezione della misura WM40 non si allunga di norma durante l'utilizzo. Pertanto non è necessario ritensionarla.

### Misure WM/WV60, 80 e 120

La bandella che si allunga durante l'utilizzo viene tensionata automaticamente e l'estremità sporgente dopo il tensionamento può essere tagliata.



## 8.3 Sostituzione della bandella di protezione

### 8.3.1 Vecchia bandella di protezione ancora montata

#### Tutte le misure

1. **Fig. 15:** Fare avanzare la slitta fino alla posizione posteriore di finecorsa (lato cuscinetto mobile).
2. Allentare i perni filettati in alto sulla sede del cuscinetto fisso.

#### Misura WM40:

3. Allentare i perni filettati in alto sul coperchio di chiusura.

#### Misure WM/WV 60, 80, 120:

3. Smontare la molla a lamina e il supporto elastico del coperchio di chiusura. Non piegare la molla a lamina.
4. Estrarre la vecchia bandella di protezione con la lastra di serraggio dalla sede del cuscinetto fisso in direzione del cuscinetto mobile, finché non si trova a circa 20 cm prima della slitta (**attenzione:** non attraverso la slitta).



**Accertarsi che le lastre di serraggio durante l'estrazione dalla sede del cuscinetto fisso e/o dal coperchio di chiusura non cadano nel profilo.**

5. Allentare la vecchia bandella di protezione tra il cuscinetto fisso e la slitta dal profilo e lubrificare la parte superiore.
6. Fare combaciare a filo la nuova e la vecchia bandella di protezione tra la slitta e il cuscinetto fisso e unirle sulla parte superiore con nastro adesivo.
7. Fare incastrare la vecchia e la nuova bandella di protezione nel profilo e avanzare la slitta (se possibile, manualmente) in direzione del cuscinetto fisso, finché la nuova bandella di protezione non è visibile dall'altro lato della slitta per circa 20 cm.
8. Rimuovere la vecchia bandella e il nastro adesivo dalla nuova bandella di protezione e smaltita secondo le norme sulla tutela dell'ambiente.
9. Fissare la nuova bandella di protezione alla sede del cuscinetto fisso mediante la lastra di serraggio e i perni filettati.
10. Tirare la nuova bandella di protezione dall'estremità sul lato del cuscinetto mobile, finché tutta la bandella non si trova sul profilo.
11. Fare incastrare manualmente la bandella di protezione nel profilo, iniziando dal lato del cuscinetto fisso.

#### Misura WM40:

12. Tagliare 6-7 mm della lunghezza eccessiva della bandella di protezione (profondità della cavità di alimentazione nel coperchio di chiusura 8mm).

#### Misure WM/WV 60, 80, 120:

12. Montare la molla a lamina e il supporto elastico sul coperchio di chiusura. Attenzione: la molla a lamina deve essere montata piegata all'indietro.
13. Infilare l'estremità sul lato cuscinetto mobile della bandella di protezione nel e/o attraverso il coperchio di chiusura e farla incastrare a partire dalla slitta nel profilo.

#### Misura WM40:

13. Fissare la bandella di protezione nel coperchio di chiusura mediante la lastra di serraggio e i perni filettati.

#### Misure WM/WV 60, 80, 120:

14. È possibile tagliare l'estremità della bandella di protezione che sporge.

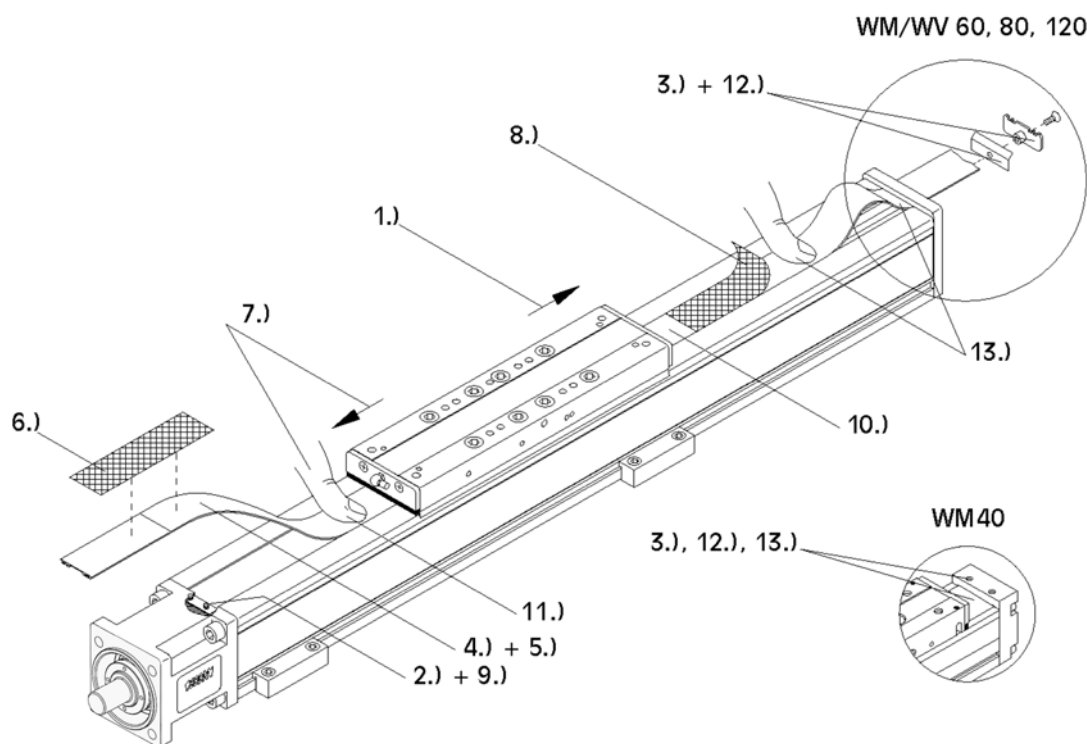


Fig. 15: Sostituzione della bandella di protezione

### 8.3.2 Vecchia bandella di protezione smontata

#### Misura WM40

1. **Fig. 16:** Rimuovere entrambe le spazzole raschianti.
2. Allentare i perni filettati di entrambi i rulli premilastra esterni.
3. Estrarre le spine cilindriche dei rulli premilastra esterni.
4. Estrarre i rulli premilastra.
5. Far passare la bandella di protezione attraverso la slitta.
6. Fissare la bandella di protezione alla sede del cuscinetto fisso mediante la lastra di serraggio e i perni filettati.
7. Fare incastrare la bandella di protezione nel profilo fino a davanti alla slitta.
8. Spingere il rullo premilastra anteriore nella slitta.
9. Spingere la spina cilindrica attraverso il rullo premilastra anteriore.
10. Avvitare i perni filettati, finché la spina cilindrica non si fissa in direzione trasversale e la bandella di protezione sottostante non si incastra completamente nel profilo.
11. Fare incastrare nel profilo la bandella di protezione dietro la slitta fino a raggiungere la parte anteriore del coperchio di chiusura.
12. Spingere il rullo premilastra posteriore nella slitta.
13. Spingere la spina cilindrica attraverso il rullo premilastra.
14. Avvitare i perni filettati, finché la spina cilindrica non si fissa in direzione trasversale e la bandella di protezione sottostante non si incastra completamente nel profilo.
15. Tagliare 6-7 mm della lunghezza eccessiva della bandella di protezione (profondità della cavità di alimentazione nel coperchio di chiusura 8 mm).
16. Fissare la bandella di protezione nel coperchio di chiusura mediante la lastra di serraggio e i perni filettati.
17. Rimontare la spazzola raschiante.

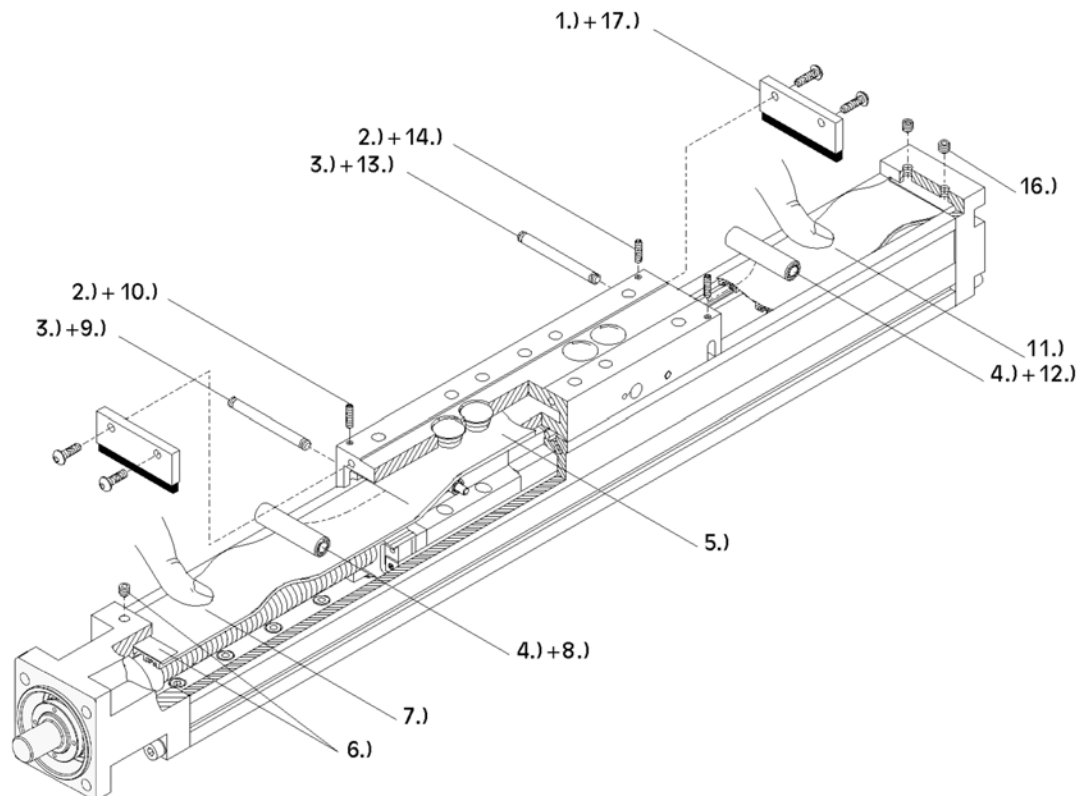


Fig. 16: Sostituzione della bandella di protezione

**Misure WM/WV60, 80 e 120**

1. **Fig. 17:** Rimuovere le viti di fissaggio della slitta e con cautela sollevare verso l'alto verticalmente la slitta. **Attenzione:** i premibandella devono restare sul profilo.
2. Spingere la nuova bandella di protezione mediante entrambi i premibandella (nel primo premibandella dal basso trasversalmente verso l'alto, nel secondo dall'alto trasversalmente verso il basso).
3. Fissare la bandella di protezione alla sede del cuscinetto fisso mediante la lastra di serraggio e i perni filettati.
4. Fare incastrare la bandella di protezione davanti e dietro l'adattatore nel profilo.
5. Fra scorrere i premibandella, finché non si trovano con il lato frontale davanti all'adattatore e allinearli sul profilo in modo che la bandella di protezione passi esattamente al centro attraverso i premibandella.
6. Con cautela posizionare verticalmente la slitta sull'adattatore e fissarla (coppia di serraggio delle viti, vedi tabella al Capitolo 10 "Dati tecnici").



**Accertarsi che i premibandella non vengano spostati e che i perni filettati della slitta siano esattamente nei rispettivi fori dei premibandella.**

7. Montare la molla a lamina e il supporto elastico sul coperchio di chiusura.



**La molla a lamina deve essere montata piegata all'indietro.**

8. Infilare l'estremità del lato cuscinetto mobile della bandella di protezione attraverso il coperchio di chiusura e farla incastrare nel profilo a partire dalla slitta.
9. È possibile tagliare l'estremità della bandella di protezione che sporge.

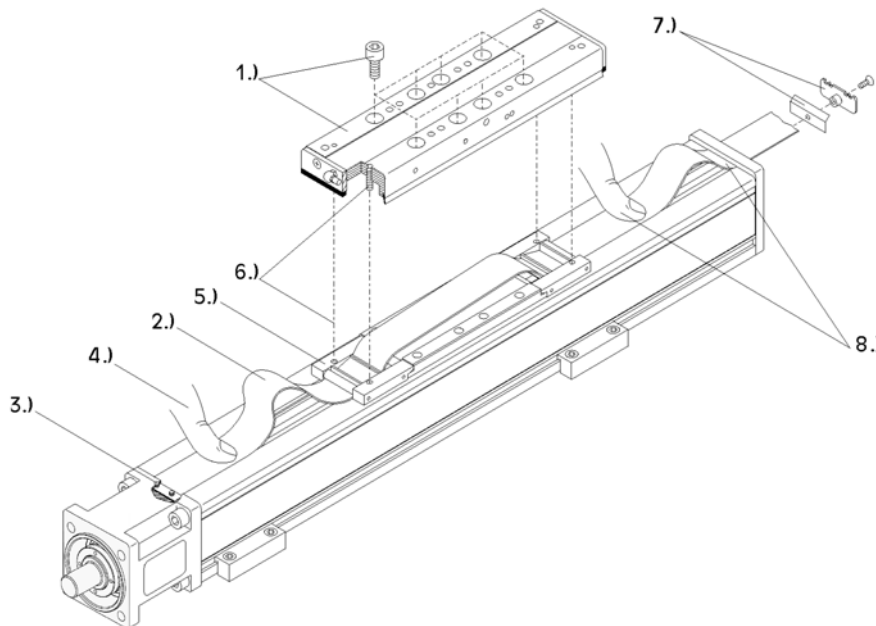


Fig. 17: Sostituzione della bandella di protezione

## 9

**Smontaggio**

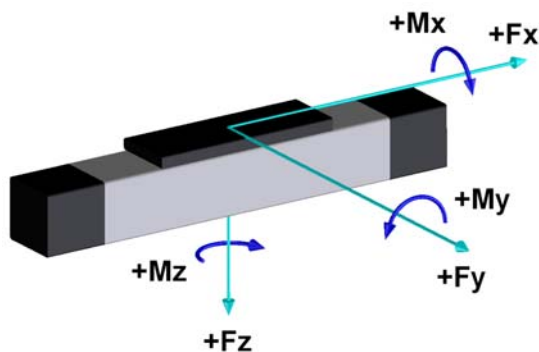
**Lo smontaggio di un modulo lineare deve essere eseguito da personale qualificato a macchina spenta. Procedere nella sequenza inversa a quella descritta nel Capitolo 4 "Montaggio di un modulo lineare" Rispettare in particolare le avvertenze di sicurezza contenute in questo capitolo.**



WIESEL POWERLine® Momenti di carico dinamici [N] <sup>1)</sup>	WM40	WM60	WM60-370	WM60-500
M <sub>x</sub>	10	100	50	100
M <sub>y</sub>	30 <sup>2)</sup>	200 <sup>2)</sup>	100	200
M <sub>z</sub>	30 <sup>2)</sup>	200 <sup>2)</sup>	100	200

4) Force totale maximale dell'unità lineare

5) Aumento dei valori consentiti con slitta lungo o slitta folle aggiuntiva



**!** I valori di soglia consentiti per le forze ed i momenti indicati per ogni modulo lineare non devono essere mai superati.

10.2

**WIESEL POWERLine® WM80 / WM80-370 / WM120**

WIESEL POWERLine®	WM80	WM80-370	WM120
Numero di giri consentito [min <sup>-1</sup> ]	3000		
Velocità <sup>1)</sup> [m/s]	2,5	2,5	2,0
Accelerazione [m/s <sup>2</sup> ]	20	20	20
Corsa massima (standard) [mm]	5000		
Precisione di ripetibilità <sup>2)</sup> [mm]	± 0,01	± 0,02	± 0,01
Temperatura ambiente [°C] (esercizio continuo)	0-80		
Momento di inerzia superficiale I <sub>y</sub> [mm <sup>4</sup> ]	1,85 • 10 <sup>6</sup>		7,7 • 10 <sup>6</sup>
Momento di inerzia superficiale I <sub>z</sub> [mm <sup>4</sup> ]	1,94 • 10 <sup>6</sup>		9,4 • 10 <sup>6</sup>
Peso [kg] (a corsa zero)	11,57	7,0	25,91
Peso [kg] (per 100 mm di corsa)	1,08	1,1	1,93
Peso della slitta con carrello [kg]	4,26	1,6	9,25
Emissione di rumore a 1500 min <sup>-1</sup> [dB(A)]	ca. 66		

1) In base al passo della vite al numero di giri massimo

Vite di azionamento		
Diametro [mm]	25	32

Coppie in funzionamento a vuoto [Nm]												
Passo P della vite di azionamento [mm]	5	10	20	50	5	10	20	50	5	10	20	50
Numero di giri [1/min] 150	1,1	1,5	1,8	2,3	0,9	1,1	1,3	2,0	1,4	2,0	2,3	2,4
1500	1,7	2,1	2,3	3,0	1,3	1,5	1,8	2,4	2,5	3,0	3,3	3,8
3000	2,1	2,5	2,6	3,6	1,7	1,8	2,0	2,9	3,0	3,7	4,0	4,3

WIESEL POWERLine® Valori di carico dinamici	WM80	WM80-370	WM120
$C_{KGM}^{1) P=5}$ [N]	12300	12300	21500
$C_{KGM}^{1) P=10}$ [N]	13200	13200	33400
$C_{KGM}^{1) P=20}$ [N]	13000	13000	29700
$C_{KGM}^{1) P=40}$ [N]	-	-	14900
$C_{KGM}^{1) P=50}$ [N]	15400	15400	-
$C_{FS}^{2) Y}$ [N]	(4x) 14356	(2x) 18723	(4x) 18723
$C_{FS}^{2) Z}$ [N]	(4x) 13739	(2x) 17919	(4x) 17919
$L_{FS}^{2) X}$ [mm]	154	-	186
$L_{FS}^{2) Y}$ [mm]	49,65	49,65	80,75

2) Chiocciola a ricircolo di sfere

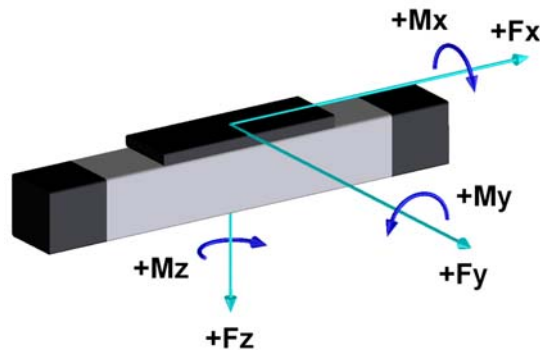
3) Sistema di guida

Carichi dinamici [N]			
$F_X$ azionamento	5000	3500	12000
$F_X$ azionamento 3240	-	-	8000
$F_Y$	3000	2100	6000
$\pm F_Z$	3000	2100	6000

Momenti di carico dinamici [N] <sup>1)</sup>			
$M_X$	350	150	500
$M_Y$	300 <sup>2)</sup>	180	600 <sup>2)</sup>
$M_Z$	300 <sup>2)</sup>	180	600 <sup>2)</sup>

1) Force totale maximale dell'unità lineare

2) Aumento dei valori consentiti con slitta lungo o slitta folle aggiuntiva



**!** I valori di soglia consentiti per le forze ed i momenti indicati per ogni modulo lineare non devono essere mai superati.

### 10.3 WIESEL POWERLine® WV60 / WV80 / WV120

WIESEL POWERLine®	WV60	WV80	WV120
Numero di giri consentito [1/min]	3000		
Velocità <sup>1)</sup> [m/s]	2,5		2,0
Accelerazione [m/s <sup>2</sup> ]	20		
Corsa massima (standard) [mm]	5000		
Precisione di ripetibilità <sup>2)</sup> [mm]	± 0,01		
Temperatura ambiente [°C] (esercizio continuo)	0-80		
Momento di inerzia superficiale <sub>y</sub> [mm <sup>4</sup> ]	5,8 • 10 <sup>5</sup>	1,85 • 10 <sup>6</sup>	7,7 • 10 <sup>6</sup>
Momento di inerzia superficiale <sub>z</sub> [mm <sup>4</sup> ]	5,9 • 10 <sup>5</sup>	1,94 • 10 <sup>6</sup>	9,4 • 10 <sup>6</sup>
Peso [kg] (a corsa zero)	4,72	7,95	18,1
Peso [kg] (per 100 mm di corsa)	0,55	0,99	1,94
Peso della slitta con carrello [kg]	1,42	2,25	4,75
Emissione di rumore a 1500 min <sup>-1</sup> [dB(A)]	ca. 66		

1) In base al passo della vite al numero di giri massimo

2) Valore dipendente dalla precisione delle guide esterne

Vite di azionamento			
Diametro [mm]	20	25	32

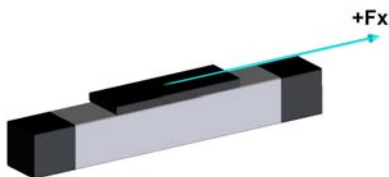
Coppie in funzionamento a vuoto [Nm]											
Passo P della vite di azionamento [mm]	5	20	50	5	10	20	50	5	10	20	50
Numero di giri [1/min] 150	0,7	0,9	1,1	0,9	1,1	1,3	1,4	1,0	1,1	1,4	1,5
1500	1,3	1,5	1,5	1,6	1,9	2,1	2,3	2,1	2,2	2,5	2,8
3000	1,7	1,9	2,1	2,0	2,4	2,6	3,0	2,4	2,6	3,0	3,5

Valori di carico dinamici				
C <sub>KGM</sub> <sup>1)</sup> P=5 [N]	10500		12300	21500
C <sub>KGM</sub> <sup>1)</sup> P=10 [N]	-		13200	33400
C <sub>KGM</sub> <sup>1)</sup> P=20 [N]	11600		13000	29700
C <sub>KGM</sub> <sup>1)</sup> P=40 [N]	-		-	14900
C <sub>KGM</sub> <sup>1)</sup> P=50 [N]	8400		15400	-
C <sub>FS</sub> <sup>2)</sup> <sub>y</sub> [N]	-		-	-
C <sub>FS</sub> <sup>2)</sup> <sub>z</sub> [N]	-		-	-
L <sub>FS</sub> <sup>2)</sup> <sub>x</sub> [mm]	-		-	-
L <sub>FS</sub> <sup>2)</sup> <sub>y</sub> [mm]	-		-	-

1) Chiocciola a ricircolo di sfere

2) Sistema di guida

Forza di avanzamento dinamici [N]			
F <sub>x</sub> azionamento	4000	5000	12000
F <sub>x</sub> azionamento 3240	-	-	8000



**I valori di soglia consentiti per le forze ed i momenti indicati per ogni modulo lineare non devono essere mai superati.**




## 10.4 Coppie di serraggio

<b>Calettatore DKWN</b>						
Misura	8 - 18	14 - 26	16 - 32	19 - 35	20 - 38	24 - 47
Diametro interno [mm]	8	14	16	19	20	24
Diametro esterno [mm]	18	26	32	35	38	47
Grandezza vite	M2,5	M3	M4	M4	M5	M6
Coppia di serraggio $M_A$ [Nm]	1,2	2,1	4,9	4,9	9,7	16,5

<b>Viti di fissaggio listello KAO</b>		
	$M_A$ [Nm] con fondo	
Filettatura	Acciaio	Alluminio
M 5	5,4	5,4
M 6	9,0	9,0
M 8	22,0	19,0

<b>Viti di fissaggio</b>		
	$M_A$ [Nm] con fondo	
Filettatura	Acciaio	Alluminio
M 5	5,4	5,4
M 6	9,0	9,0
M 8	22,0	19,0

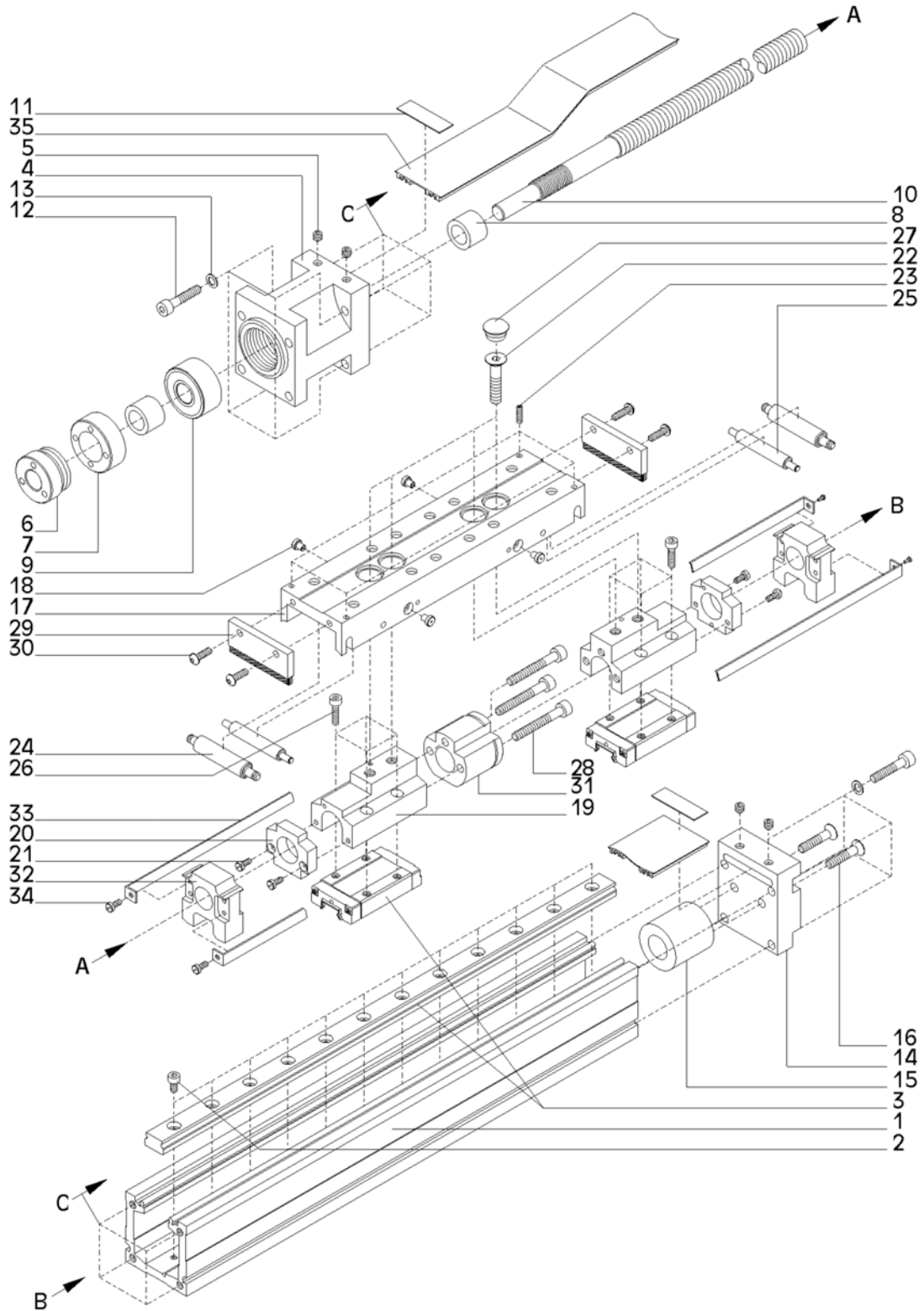
## 11 Dichiarazione del produttore

DICHIARAZIONE DEL PRODUTTORE ai sensi della Direttiva CE Macchine	
Noi,	Ditta Tollo Linear AB Via Estridsv.10 CAP, Località SE291 65 Kristianstad, Sweden
dichiariamo sotto esclusiva responsabilità che il prodotto	
Denominazione	<b>WIESEL POWERLine®</b>
Modelli	<b>WM40, WM60, WM60-370, WM60-500, WM80, WM80-370, WM120 WV60, WV80, WV120</b>
al quale fa riferimento la presente dichiarazione è conforme alle seguenti norme e ai seguenti documenti normativi:	
1.	Direttiva CE Macchine, appendice Requisiti fondamentali per la sicurezza e la salute nella progettazione e nella costruzione di macchine
2.	SS-EN 12100-1 e SS-EN 12100-2: Sicurezza delle macchine, concetti fondamentali, principi generali per la progettazione
Il prodotto di cui alla presente è stato realizzato per essere montato in una macchina (secondo la Direttiva CE 98/37/CE, art.1). Il prodotto deve essere messo in funzione solo con una macchina che soddisfi i requisiti di sicurezza tecnica e che sia contrassegnata dal marchio CE.	
Non è consentito mettere in funzione il prodotto di cui alla presente, finché, dopo il montaggio nella rispettiva macchina, non sono state adempiute tutte le misure di sicurezza necessarie ed espressamente previste dalla Direttiva CE Macchine.	
Con il presente attestiamo che la certificazione è stata eseguita in completa conformità alla direttiva 98/37/CE del Parlamento Europeo e del Consiglio, del 22 giugno 1998, concernente il ravvicinamento delle disposizioni legislative, regolamentari e amministrative degli Stati membri in materia di Macchine.	
<b>Tollo Linear AB</b> <b>Box 9053</b> <b>SE291 09 Kristianstad, Sweden</b> <b>Tel. +46 (0)44-246700</b>	
Kristianstad 10 October 2008	Anderst Trygg, Product Manager



## 12 Ersatzteilliste, Spare Parts List, Liste de pièce de rechange, Liste pezzi di ricambio

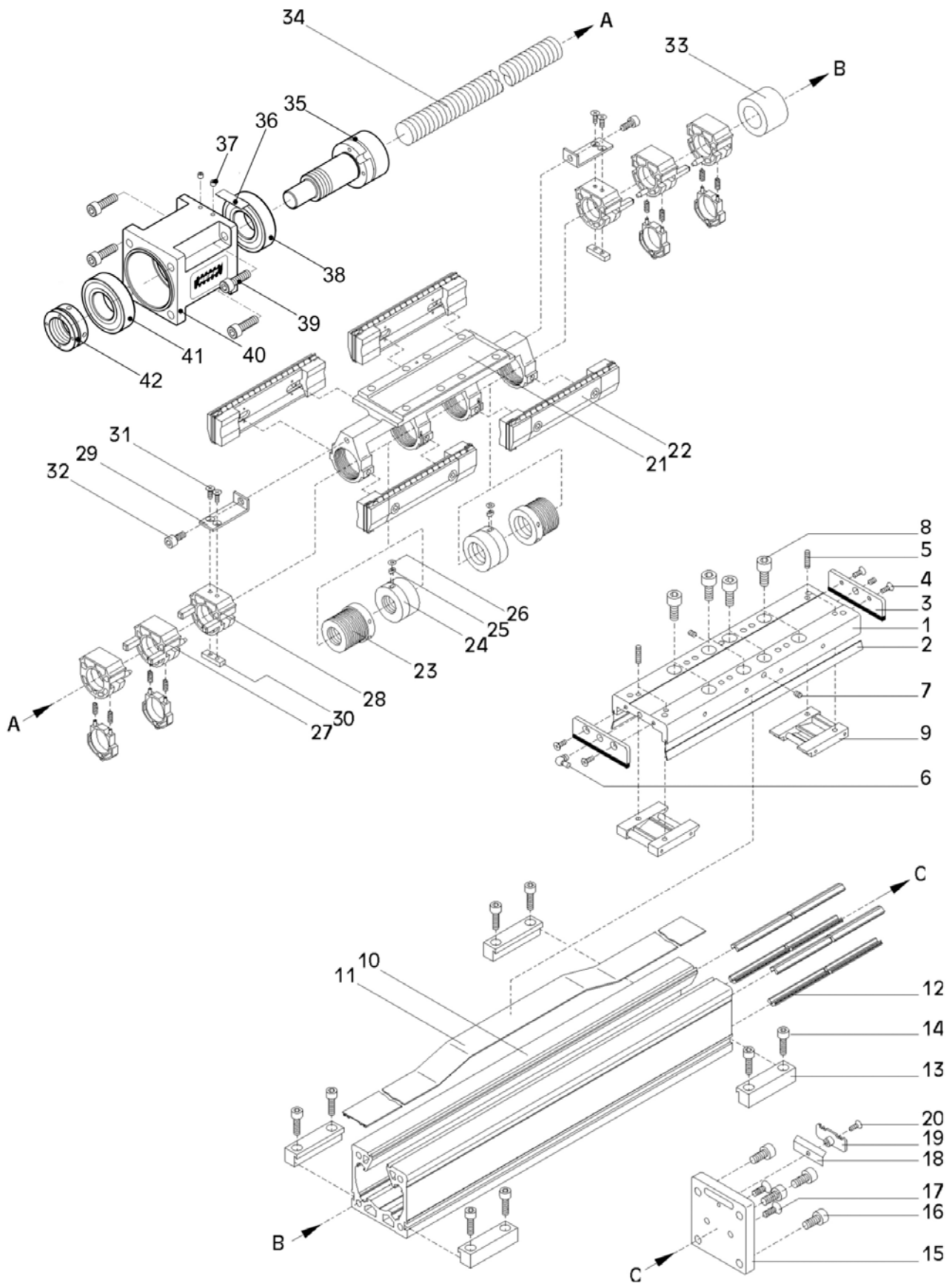
### 12.1 WIESEL POWERLine® WM40



**WIESEL POWERLine® WM40**

Pos.	Bezeichnung	Designation	Désignation	Decrizione
1	Rohrprofil	Tubular section	Profilé tubulaire	Profilo
2	Zylinderschraube DIN 912	Cylinder head screw DIN 912	Vis à tête cylindrique DIN 912	Vite cilindrica DIN 912
3	Führung komplett	Guiding rail complete	Guidage complet	Guida completa
4	Antriebslagergehäuse	Drive bearing housing	Boîtier pour pallier d'entraînement	Sede per cuscinetto d'azionamento
5	Gewindestift DIN 916	Threaded stud DIN 916	Tige filetée DIN 916	Spina filettata DIN 916
6	Stirnlochmutter	Front opening nut	Ecrou à trou frontal	Chiocciola con foratura frontale
7	Stellmutter	Adjusting nut	Ecrou de réglage	Dado di registrazione
8	Distanzhülse	Distance bush	Douille d'entraînement	Bussola distanziale
9	Zweireihiges Schrägkugellager	Double-row angular ball bearing	Roulement à billes à disposition oblique à deux rangs	Cuscinetto
10	Kugelgewindespindel	Ball screw	Vi à billes	Vite a recircolazione di sfere
11	Spannplatte	Tension plate	Plaque de tension	Piastra di collegamento
12	Zylinderschraube DIN 912	Cylinder head screw DIN 912	Vis à tête cylindrique DIN 912	Vite cilindrica DIN 912
13	Federring DIN 7980	Lock washer DIN 7980	Rondelle de sécurité DIN 7980	Ranella di bloccaggio
14	Abschlussdeckel	Cover plate	Couvercle de fermeture	Piastra di copertura
15	Loslager	Movable bearing	Palier libre	Supporto mobile
16	Senkschraube DIN 7991	Countersunk screw DIN 7991	Vis à tête fraisée	Vite a testa piana DIN 7991
17	Kraftbrücke	Power bridge	Chariot	Slitta
18	Schmiernippel DIN 3405	Grease nipple DIN 3405	Nipple de graissage DIN 3405	Ingrassatore DIN 3405
19	Kraftbrückenadapter	Adapter of sliding carriage	Adapteur de chariot	Giunto
20	Schmierplatte	Greasing plate	Plaque de graissage	Piastra di lubrificazione
21	Schneidschraube DIN 7513	Self-cutting screw DIN 7513	Vis taraudée zinguée DIN 7513	Vite di taglio del filetto
22	Senkschraube DIN 7991	Countersunk screw DIN 7991	Vis à tête fraisée DIN 7991	Vite a testa piana DIN 7991
23	Gewindestift DIN 914	Threaded stud DIN 914	Tige filetée DIN 914	Spina filettata DIN 916
24	Bandniederhalterrolle komplett	Strip holding roller complete	Goupille cylindrique	Bandella di tenuta
25	Bandumlenkrolle komplett	Strip deflector roller complete	Renvois de bande complète	Devia bandella completa
26	Zylinderschraube DIN 912	Cylinder head screw DIN 912	Vis à tête cylindrique DIN 912	Vite cilindrica DIN 912
27	Blindstopfen	Blind plug	Bouchon à vide	Spina cieca
28	Zylinderschraube DIN 912	Cylinder head screw DIN 912	Vis à tête cylindrique DIN 912	Vite cilindrica DIN 912
29	Abstreiferbürste	Scraper brush	Racleur à brosse	Raschiapolvere
30	Linsenschraube ISO 7380	Fillister head screw ISO 7380	Vis à tête bombée ISO 7380	Vite di testa di scanalatura
31	Kugelgewindemutter	Ball nut	Ecrou vis à billes	Vite a ricircolo di sfere
32	Spindelabstützung	Support driver	Support d'arbre	Supporto vite
33	Zugband	Tie rod	Bande de support	Asta
34	Schneidschraube DIN 7513	Self-cutting screw DIN 7513	Vis taraudée zinguée DIN 7513	Vite di taglio del filetto
35	Abdeckband	Cover strip	Bande de recouvrement	Bandella di protezione

**12.2 WIESEL POWERLine® WM60 / WM80 / WM120**



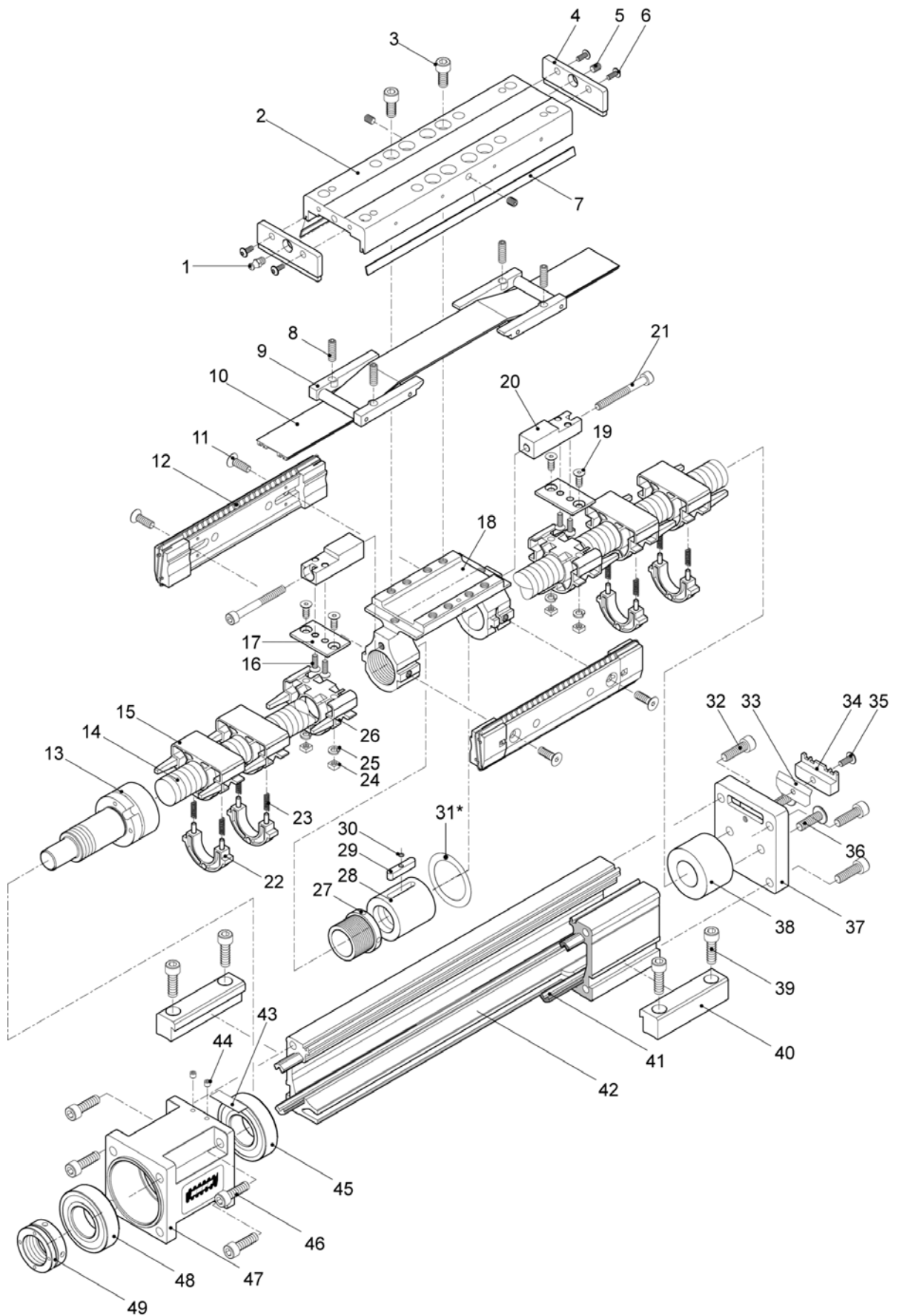
**WIESEL POWERLine® WM60 / WM80 / WM120**

Pos.	Bezeichnung	Designation	Désignation	Decrizione
1	Abdeckung Kraftbrücke	Cover of sliding carriage	Recouvrement chariot	Copertura carro
2	Flachfolie	Flat sheet	Feuille plate	Nastrino
3	Abstreiferbürste	Scraper brush	Racleur à brosse	Raschiapolvere
4	Flanschkopfschraube DIN 7991	Flanged screw DIN 7991	Vis à tête fraisée DIN 7991	Vite flangiata
5	Gewindestift DIN 913	Threaded stud DIN 913	Tige filetée DIN 913	Spina filettata DIN 913
6	Kegelschmiernippel DIN 71412	Grease nipple DIN 71412	Nipple de graissage conique DIN 71412	Ingrassatore DIN 71412
7	Gewindestift DIN 916	Threaded stud DIN 916	Tige filetée DIN 916	Spina filettata DIN 916
8	Zylinderschraube DIN 912	Cylinder head screw DIN 912	Vis à tête cylindrique DIN 912	Vite cilindrica DIN 912
9	Bandniederhalter komplett	Holding device for cover strip, complete	Retenue de bandes complet	Sistema di tenuta per bandella di protezione completa
10	Rohrprofil	Tubular section	Profilé tubulaire	Profilo
11	Abdeckband	Cover strip	Bande de recouvrement	Bandella di copertura
12	Führungsprofil	Guideway	Profile de guidage	Profilo guida
13	KAO-Leiste	KAO-strip	Réglette de fixation KAO	Listello KAO
14	Zylinderschraube DIN 912	Cylinder head screw DIN 912	Vis à tête cylindrique DIN 912	Vite cilindrica DIN 912
15	Abschlussdeckel	Cover plate	Couvercle de fermeture	Piastra di copertura
16	Zylinderschraube DIN 912	Cylinder head screw DIN 912	Vis à tête cylindrique DIN 912	Vite cilindrica DIN 912
17	Senkschraube DIN 7991	Countersunk screw DIN 7991	Vis à tête fraisée DIN 7991	Vite a testa piana DIN 7991
18	Blattfeder	Leaf spring	Ressort feuilleté	Molla piatta
19	Federhalter	Spring holder	Appui à ressort	Molla a balestra
20	Senkschraube DIN 7991	Countersunk screw DIN 7991	Vis à tête fraisée DIN 7991	Vite a testa pianna DIN 7991
21	Adapter	Adapter	Adapteur	Giunto
22	Schlitten komplett	Carriage complete	Glissoir complet	Carro completo
23	Einstellhülse	Adjusting sleeve	Douille de réglage	Bussola di regolazione
24	Kugelgewindemutter	Ball nut	Ecrou à billes	Chiocciola a ricircolo di sfere
25	Passfeder mit Bohrung	Feather key with bore	Clavette	Chiavetta con foratura
26	O-Ring	O-Ring	O-Bague	Anello-O
27	Spindelabstützung komplett	Screw support complete	Support d'arbre complet	Supporto vite completo
28	Mitnehmer Spindelabstützung	Screw support driver	Entaineur support d'arbre	Trascinamento di supporto vite
29	Mitnehmer Winkel	Driver angle bracket	Equerre d'entraîneur	Angolare di trascinamento
30	Mitnehmerleiste	Driver	Ecrou carré	Listello di trascinamento
31	Senkschraube DIN 7991	Countersunk screw DIN 7991	Vis à tête fraisée DIN 7991	Vite a testa pianna DIN 7991
32	Zylinderschraube DIN 912	Cylinder head screw DIN 912	Vis à tête cylindrique DIN 912	Vite cilindrica DIN 912
33	Loslager	Movable bearing	Palier libre	Supporto mobile
34	Kugelgewindespindel	Ball screw	Vis à billes	Vite à ricircolo di sfere
35	Antriebszapfen	Drive shaft	Tourillono d'entraînement	Spina
36	Spannplatte	Tension plate	Plaque de tension	Piastra di gollegamento
37	Gewindestift	Threaded stud DIN 916	Tige filetée DIN 916	Spina felettata DIN 916
38				
39	Zylinderschraube DIN 912	Cylinder head screw DIN 912	Vis à tête cylindrique DIN 912	Vite cilindrica DIN 912
40	Festlagergehäuse	Fixed bearing housing	Boîter palier fixe complet	Sede cuscinetto fisso
41				
42	Stirnlochmutter	Front opening nut	Ecrou à trou frontal	Chiocciola con foratura frontale



## 12.3

## WIESEL POWERLine® WM60-370 / WM80-370

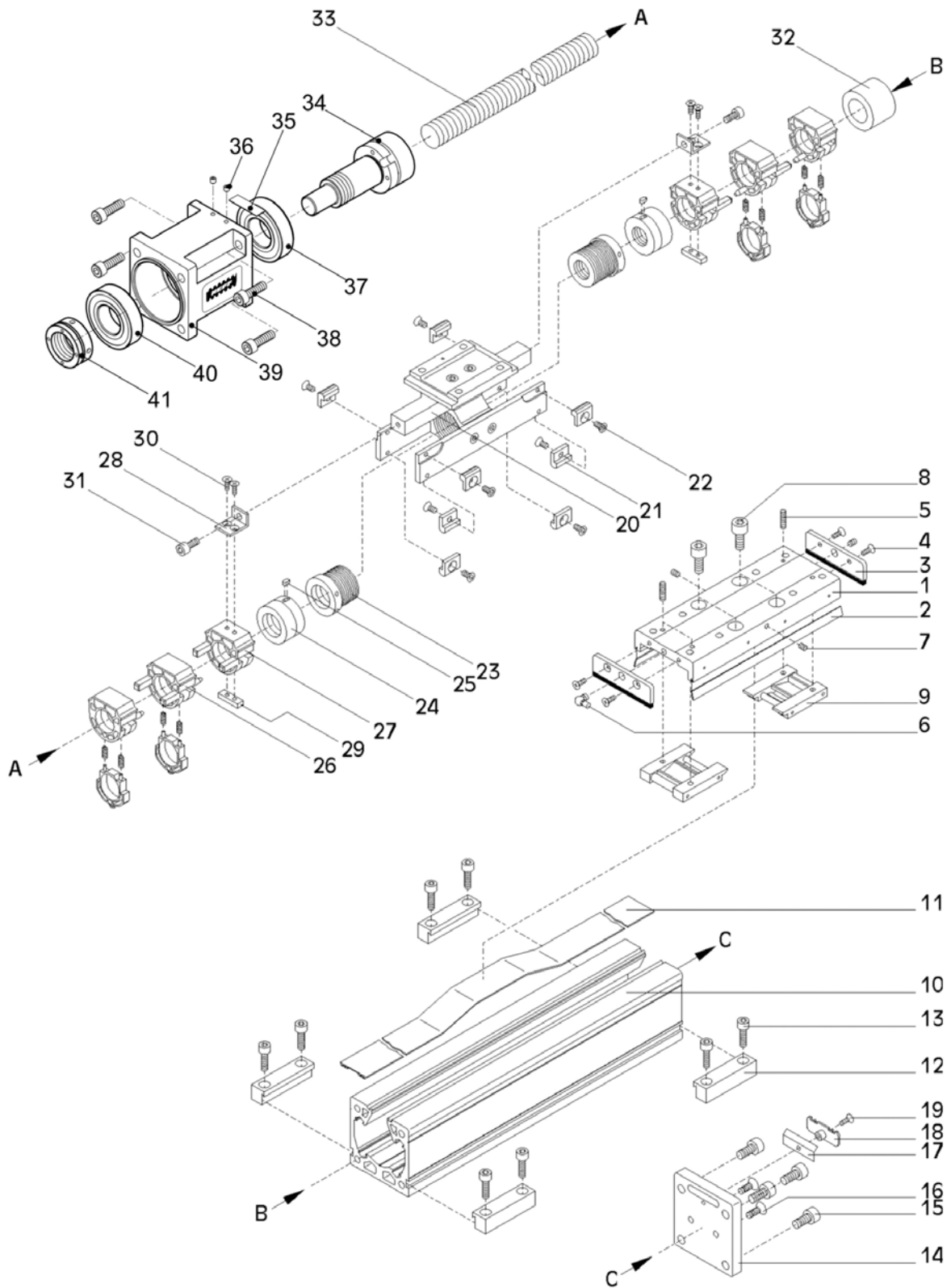




**WIESEL POWERLine® WM60-370 / WM80-370**

Pos.	Bezeichnung	Designation	Désignation	Decrizione
1	Kegel-Schmiernippel	Grease nipple	Nipple de graissage conique	Ingrassatore
2	Kraftbrücke	Power bridge	Chariot	Slitta
3	Zylinderschraube	Cylinder head screw	Vis à tête cylindrique	Vite cilindrica
4	Abstreiferbürste	Scraper brush	Racleur à brosse	Raschiapolvere
5	Gewindestift	Threaded stud	Vis sans tête	Spina filettata
6	Linsen-Flachkopfschraube	Oval head screw	Vis à tête aplatie	Vite a testa piatta cilindrica
7	Flachfolie	Plan foil	Feuille plate	Nastrino
8	Gewindestift	Threaded stud	Vis sans tête	Spina filettata
9	Bandniederhalter	Holding-device for cover strip	Retenue de bande	Deviabandella
10	Abdeckband	Cover strip	Bande d'étanchéité brevetée	Bandella di protezione
11	Senkschraube	Countersunk screw	Vis à tête conique	Vite a testa piana
12	Schlitten	Carriage	Chariot	Carro
13	Antriebszapfen	Drive shaft	Pivot de commande	Alberino di azionamento
14	Kugelgewindespindel	Ball-screw	Vis à billes	Vite a recircolazione di sfere
15	SA-Gehäuse	SA-case	Boîtier du support d'arbre SA	Alloggiamento SA
16	Senkschraube	Countersunk screw	Vis à tête conique	Vite a testa piana
17	Halteblech	Support plate	Tôle de soutien	Lastra di tenuta
18	Adapter	Adapter	Adapteur	Giunto
19	Senkschraube	Countersunk screw	Vis à tête conique	Vite a testa piana
20	Halter für SA-Mitnehmer	Clip for SA-driver	Retenue pour entraînement de support d'arbre SA	Supporto per trascinatore SA
21	Zylinderschraube	Cylinder head screw	Vis à tête cylindrique	Vite cilindrica
22	SA-Raster	SA-hole profile	Étalage du support d'arbre SA	Retinatura SA
23	Schraubendruckfeder	Screw pressure spring	Ressort hélicoïdal à pression	Molla a pressione
24	Vierkantschraube	Square nut	Écrou carré	Chiocciola squadrata
25	Federring	Spring washer	Rondelle élastique bombée	Ranella di bloccaggio
26	SA-Mitnehmer	SA-driver	Entraîneur du support d'arbre SA	Trascinatore SA
27	Klemmhülse	Split taper socket	Collier de serrage	Manicotto di serraggio
28	Kugelgewindemutter	Ball-nut	Vis à billes	Chiocciola a ricircolo di sfere
29	Passfeder	Feather key	Ressort d'ajustage	Chiavetta
30	O-Ring	O-ring	Joint torique	Anello-O
31	Distanzscheibe	Spacer	Rondelle d'écartement	Rondella di tenuta
32	Zylinderschraube	Cylinder head screw	Vis à tête cylindrique	Vite cilindrica
33	Blattfeder	Leaf spring	Ressort à lames	Molla piatta
34	Federhalter	Spring retainer	Support des ressorts	Molla a balestra
35	Linsen-Flachkopfschraube	Oval head screw	Vis à tête aplatie	Vite a testa piatta cilindrica
36	Linsen-Flachkopfschraube	Oval head screw	Vis à tête aplatie	Vite a testa piatta cilindrica
37	Loslagerdeckel	Movable bearing cap	Couvercle du palier mobil	Cappello del cuscinetto mobile
38	Loslager	Movable bearing	Palier mobil	Supporto mobile
39	Zylinderschraube	Cylinder head screw	Vis à tête cylindrique	Vite cilindrica
40	KAO-Leiste	KAO-ledge	Barre KAO	Listello KAO
41	Führungsprofil	Guide profile	Profilé de guidage	Profilo guida
42	Rohrprofil	Tube profile	Profilé tubulaire	Profilo
43	Spannplatte	Tension plate	Plaque de tension	Piastra di collegamento
44	Gewindestift	Threaded stud	Vis sans tête	Spina filettata
46	Zylinderschraube DIN 912	Cylinder head screw DIN 912	Vis à tête cylindrique DIN 912	Vite cilindrica DIN 912
47	Festlagergehäuse	Fixed bearing housing	Boîtier palier fixe complet	Sede cuscinetto fisso
49	Stirnlochmutter	Front opening nut	Écrou à trou frontal	Chiocciola con foratura frontale

**12.4 WIESEL POWERLine® WV60 / WV80 / WV120**



**WIESEL POWERLine® WV60 / WV80 / WV120**

Pos.	Bezeichnung	Designation	Désignation	Decrizione
1	Abdeckung Kraftbrücke	Power bridge	Recouvrement chariot	Copertura carro
2	Flachfolie	Flat sheet	Feuille plate	Nastrino
3	Abstreiferbürste	Scraper brush	Racleur à brosse	Raschiapolvere
4	Flanschkopfschraube	Flanged screw	Vis noyée	Vite flangiata
5	Gewindestift DIN 913	Threaded stud DIN 913	Tiges filetées DIN 913	Spina filetta DIN 913
6	Kegelschmiernippel DIN 71412	Brease nipple DIN 71412	Nipple de graissage conique DIN 71412	Ingrassatore DIN 71412
7	Gewindestift DIN 916	Threaded stud DIN 916	Tiges filetées DIN 916	Spina filetta DIN 916
8	Zylinderschraube DIN 912	Cylinder head screw DIN 912	Vis à tête cylindrée DIN 912	Vite cilindrica DIN 912
9	Bandniederhalter komplett	Holding-device for cover strip, complete	Retenue de bandes complète	Sistema di tenuta per bandella di protezione completa
10	Rohrprofil	Tubular section	Profilé tubulaire	Profilo
11	Abdeckband	Cover strip	Bande de recouvrement	Bandella di copertura
12	KAO-Leiste	KAO-strip	Réglette de fixation KAO	Listello KAO
13	Zylinderschraube DIN 912	Cylinder head screw DIN 912	Vis à tête cylindrée DIN 912	Vite cilindrica DIN 912
14	Abschlussdeckel	Cover plate	Couvercle de fermeture	Piastra di copertura
15	Zylinderschraube DIN 912	Cylinder head screw DIN 912	Vis à tête cylindrée DIN 912	Vite cilindrica DIN 912
16	Senkschraube DIN 7991	Countersunk screw DIN 7991	Vis à tête fraisée DIN 7991	Vite a testa piana DIN 7991
17	Blattfeder	Leaf spring	Ressort feuilleté	Molla piatta
18	Federhalter	Spring holder	Apui à ressort	Molla a balestra
19	Senkschraube DIN 7991	Countersunk screw DIN 7991	Vis à tête fraisée DIN 7991	Vite a testa piana DIN 7991
20	Adapter WV komplett	Adapter WV complete	Adapteur complet WV60	Giunto WV completo
21	Gleitleiste	Slide bar	Glissière	Listello di scorrimento
22	Senkschraube DIN 7991	Countersunk screw DIN 7991	Vis à tête fraisée DIN 7991	Vite a testa piana DIN 7991
23	Einstellhülse	Adjusting sleeve	Douille d'ajustement	Bussola di regolazione
24	Kugelgewindemutter	Ball nut	Ecrou à billes	Chiocciola a ricircolo di sfere
25	Passfeder	Feather key	Clavette	Chiavetta
26	Spindelabstützung komplett	Screw support, complete	Support d'arbre complet	Supporto vite completo
27	Mitnehmer Spindelabstützung	Screw support driver	Entraîneur support d'arbre	Trascinamento di supporto vite
28	Mitnehmerwinkel	Driver angle bracket	Retenue pour entraîneur support d'arbre	Angolare di trascinamento
29	Mitnehmeleiste	Driver	Ecrou carré	Listello di trascinamento
30	Senkschraube DIN 7991	Countersunk screw DIN 7991	Vis à tête fraisée DIN 7991	Vite a testa piana DIN 7991
31	Zylinderschraube DIN 912	Cylinder head screw DIN 912	Vis à tête cylindrée DIN 912	Vite cilindrica DIN 912
32	Loslager	Movable bearing	Pailier libre	Cuscinetto mobile
33	Kugelgewindespindel	Ball screw	Vis à billes	Vite a ricircolazione di sfere
34	Antriebszapfen	Drive shaft	Tourillono d'entraînement	Spina
35	Spannplatte	Tension plate	Plaque de tension	Piastra di collegamento
36	Gewindestift	Threaded stud DIN 916	Tige filetée DIN 916	Spina filettata DIN 916
37				
38	Zylinderschraube DIN 912	Cylinder head screw DIN 912	Vis à tête cylindrique DIN 912	Vite cilindrica DIN 912
39	Festlagergehäuse	Fixed bearing housing	Boîtier palier fixe complet	Sede cuscinetto fisso
40				
41	Stirnlochmutter	Front opening nut	Ecrou à trou frontal	Chiocciola con foratura frontale

**DW110661-GB-D-F-ITA-0841**

- Alle hier enthaltenen Darstellungen sind Prinzipskizzen und somit unverbindlich. Nachdruck, auch auszugsweise, nur mit Genehmigung der Tollo Linear AB gestattet. Irrtümer und technische Änderungen vorbehalten.
- All diagrams in this manual are merely illustrations and are not binding. No part of this manual may be reprinted without approval by Tollo Linear AB. Subject to change without notice.
- Toutes les représentations ci-incluses sont des croquis de principe, donc sans engagement de notre part. L'impression, même d'extraits, est permise uniquement avec l'autorisation de la Tollo Linear AB. Erreurs et modifications techniques réservées.
- Tutte le figure contenute nel presente manuale sono bozze e pertanto non vincolanti. La ristampa, anche parziale, è consentita solo previa autorizzazione delle ditta Tollo Linear AB. Ci riserviamo la possibilità di apportare modifiche tecniche e facciamo presente all'utente la presenza di possibili errori.

Tollo Linear AB  
Box 9053  
SE 291 09 Kristianstad Sweden  
Tel. +46 (0)44-24 67 00  
Url: [www.thomsonlinear.com](http://www.thomsonlinear.com)  
E-mail: [sales.scandinavia@thomsonlinear.com](mailto:sales.scandinavia@thomsonlinear.com)