



# Soluzioni di movimentazione per applicazioni di imballaggio

Prodotti lineari e rotativi per prestazioni ottimali delle macchine per imballaggio in tutte le condizioni operative.

**THOMSON™**  
*Linear Motion. Optimized.*

## Per aiutarvi a costruire una migliore macchina per imballaggio

Spesso, la soluzione ideale non equivale all'opzione più veloce, robusta, precisa o a quella più economica. Piuttosto, la soluzione ideale è rappresentata dal perfetto equilibrio tra prestazioni, durata e costi. Thomson è in grado di aiutare i costruttori di macchine per il settore dell'imballaggio a configurare il più rapidamente possibile la soluzione di movimentazione lineare ottimale per ogni attività.

### **La giusta tecnologia per ogni operazione**

Spesso la stessa funzione di una macchina può essere ottenuta in modi diversi. Thomson vanta la più vasta gamma di prodotti nel settore delle tecnologie di movimentazione meccanica ed è in grado di consigliare, senza pregiudizio di sorta, la scelta ottimale per ogni applicazione.

### **Forma, montaggio e funzione ottimali**

Thomson offre la più vasta gamma di prodotti standard. La modifica di versioni standard del prodotto è considerata una procedura abituale. Sono infatti disponibili soluzioni personalizzate per l'intero ventaglio dei prodotti. Ad esempio, molti prodotti Thomson sono disponibili in

acciaio inox e con altre opzioni di protezione per il settore alimentare, per ambienti di lavaggio, con presenza di poveri e sostanze corrosive.

### **Esperienza applicativa senza pari**

Scegliendo Thomson si sceglie un partner con oltre 70 anni di esperienza applicativa globale e risoluzione dei problemi in svariati settori.

### **Macchine per imballaggio più competitive**

Thomson è in grado di aiutarvi fin dall'inizio della progettazione per ottimizzare prestazioni, durata e costi delle macchine. Potrete poi stare tranquilli durante la vita produttiva della macchina perché vi forniremo componenti di qualità a costi prevedibili con consegna puntuale per garantire fluidità alle vostre applicazioni. Thomson è il marchio a cui affidarvi per le tecnologie di trasmissione di potenza e movimentazione lineare. Chiamateci oggi per parlare della vostra applicazione o rivolgetevi a uno dei nostri oltre 2000 distributori in tutto il mondo per ricevere rapidamente parti di ricambio.





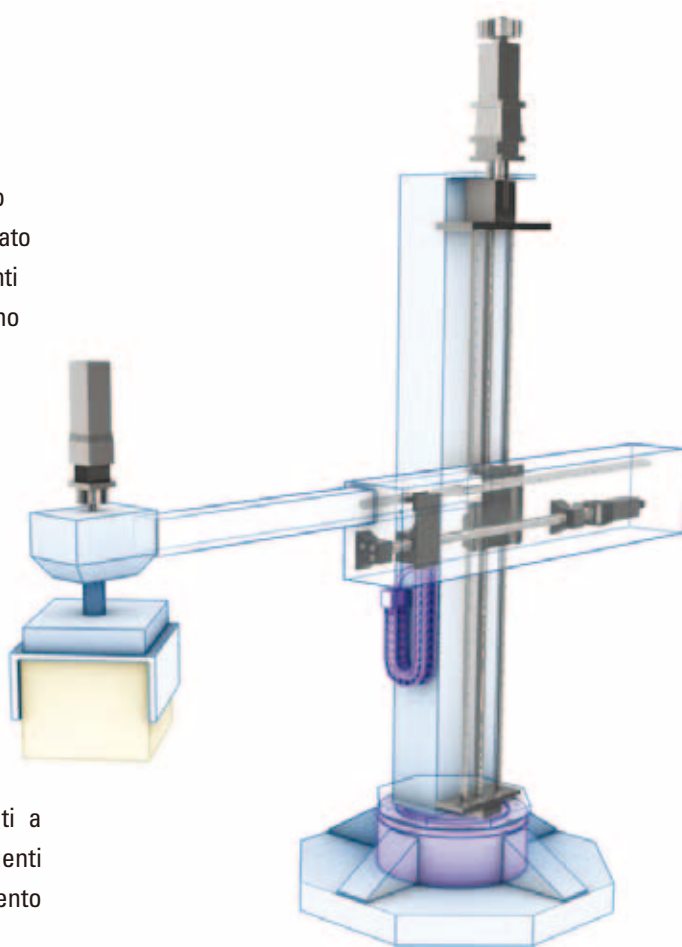
## Posizionamento / Pallettizzazione

Verranno ora illustrati solo alcuni dei molti modi in cui Thomson è in grado di creare valore aggiunto per le macchine destinate all'imballaggio. Ad esempio, questo robot di posizionamento a 4 assi potrebbe essere utilizzato per applicazioni di pallettizzazione e carico. I componenti lineari e i sistemi lineari preassemblati Thomson possono essere configurati in soluzioni di movimentazione multi-asse di piccole e grandi dimensioni.

Sull'asse verticale un sistema lineare Thomson azionato da viti rullate a circolazione di sfere, con guide lineari RoundRail Thomson, è accoppiato al nostro riduttore Micron e al freno power-off Deltran.

Una guida lineare a rotaia profilata Thomson supporta il carico ed aggiunge rigidità all'asse orizzontale grazie ad un azionamento con vite a circolazione di sfere con supporto alle estremità.

Riduttori planetari coassiali Micron sono accoppiati a servomotori Kollmorgen su 3 assi in questa e nelle seguenti applicazioni. Un servomotore rotativo ad azionamento diretto Kollmorgen alimenta la base.

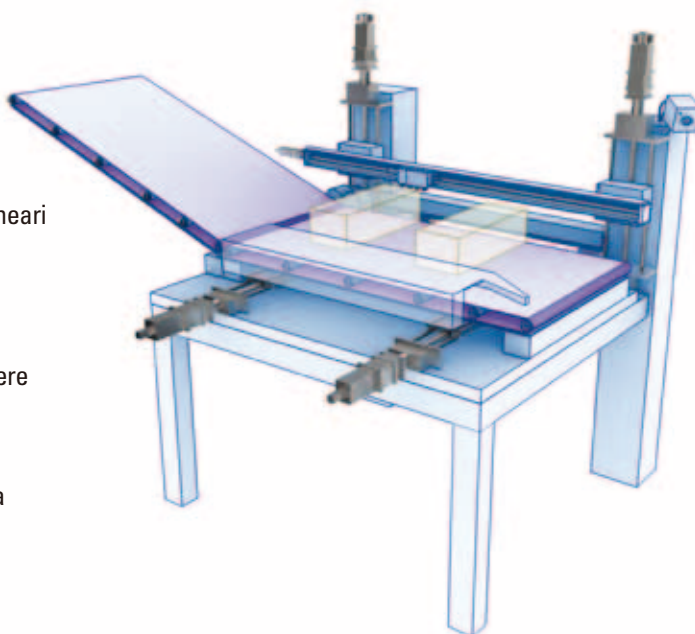


## Stampa di etichette / Scansione

Con Thomson come partner basterà uno sforzo tecnico limitato per ottenere precisione, velocità elevata e flessibilità. La nostra vasta gamma di componenti standard per motion control e decenni di esperienza applicativa renderanno tutto più semplice.

In questo esempio, un robot a portale a tre assi viene assemblato partendo da una combinazione di 4 sistemi lineari Thomson preassemblati con componenti a guide lineari e viti a sfere, lungo un nastro trasportatore per scatole di dimensioni variabili. Un sistema di riconoscimento visivo identifica le scatole e la stampa (o la scansione) può essere effettuata mentre queste sono in movimento.

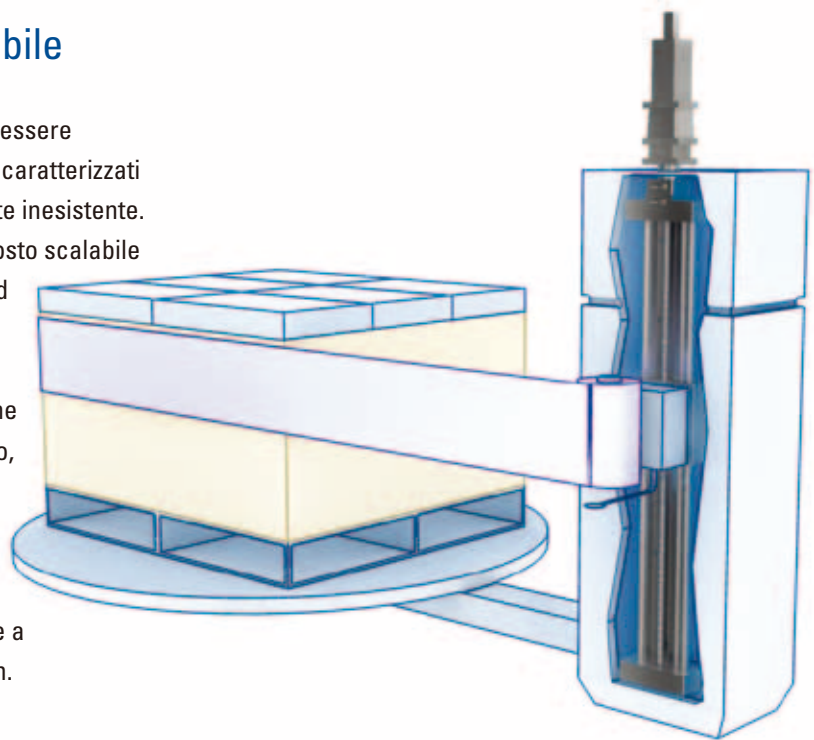
Con Thomson si ottengono prestazioni ottimali con una progettazione semplice.



## Imballaggio con film estensibile

Macchine semplici e di alta qualità possono essere realizzate partendo da componenti standard caratterizzati da lunga durata e manutenzione praticamente inesistente. Qualità senza pari, manutenzione ridotta e costo scalabile caratterizzano i sistemi di movimentazione ad asse singolo come questa applicazione di imballaggio con film estensibile. Thomson dispone di varie tecnologie di movimentazione lineare in grado di svolgere lo stesso compito, con assistenza imparziale per contribuire all'equilibrio ottimale tra prestazioni, durata e costo totale.

Accelerate la fase di progettazione e mettete a punto la vostra macchina insieme a Thomson.



## Imballaggio in cartoni

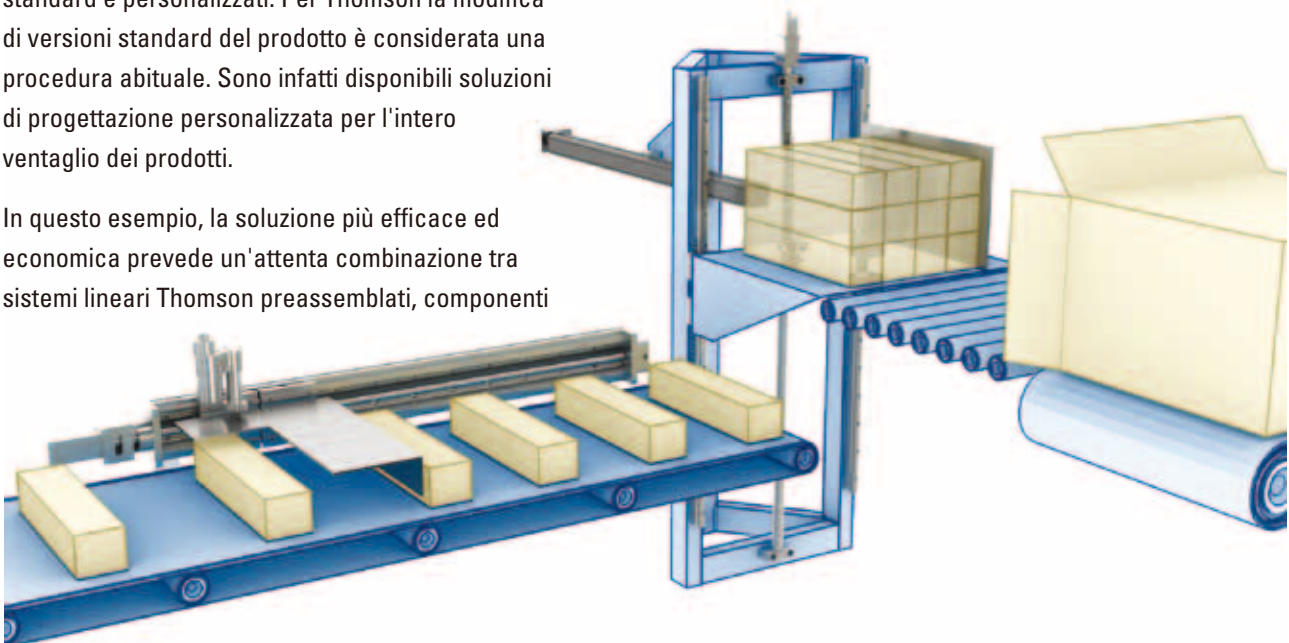
Nella costruzione della vostra linea produttiva o nella fabbricazione di macchine da rivendere, Thomson è in grado di aiutarvi ad ottenere risultati ottimali fin dall'inizio.

Gli imballaggi in cartoni possono ad esempio essere soggetti a requisiti particolari, che vengono soddisfatti al meglio con una combinazione di componenti meccanici standard e personalizzati. Per Thomson la modifica di versioni standard del prodotto è considerata una procedura abituale. Sono infatti disponibili soluzioni di progettazione personalizzata per l'intero ventaglio dei prodotti.

In questo esempio, la soluzione più efficace ed economica prevede un'attenta combinazione tra sistemi lineari Thomson preassemblati, componenti

con viti a sfere e guide lineari separate, innesti e freni Deltran, riduttori Micron e un attuttore lineare elettrico leggermente modificato.

I concorrenti con linee limitate di prodotti e componenti d'occasione non sono in grado di fornire l'equilibrio ottimale tra forma, montaggio e funzione per la vostra macchina.



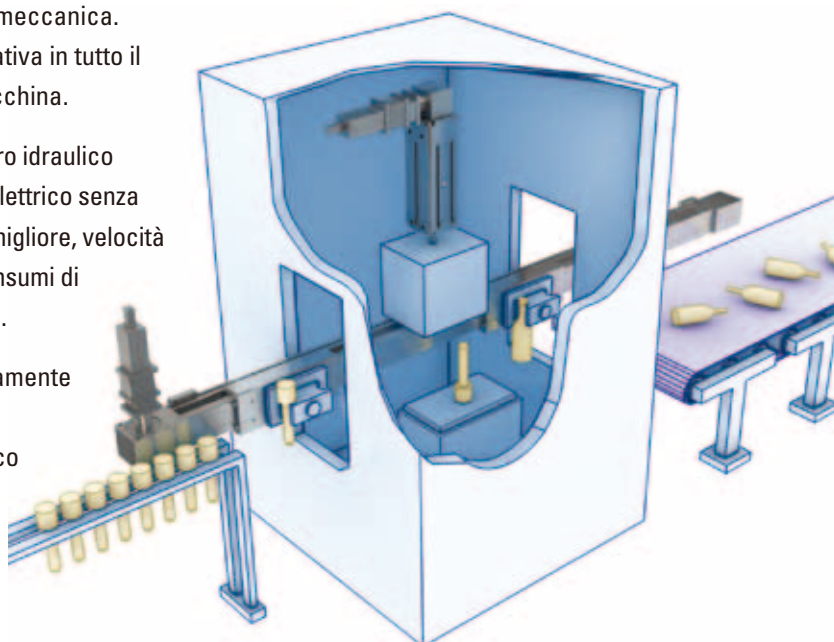
## Produzione di bottiglie in PET

Scegliendo un partner come Thomson si lavora a stretto contatto con l'inventore e per lungo tempo titolare di numerose tecnologie di movimentazione meccanica. Affidatevi a decenni di esperienza applicativa in tutto il mondo per realizzare la vostra nuova macchina.

Illustreremo ora come il più comune cilindro idraulico diventi obsoleto di fronte ad un attuatore elettrico senza stelo Thomson, che garantisce comando migliore, velocità più elevata, design più semplice, meno consumi di energia e una soluzione più ecosostenibile.

Due carrelli sono sincronizzati meccanicamente per ottimizzare il flusso di lavoro di posizionamento mentre l'attuatore elettrico senza stelo effettua lo stampaggio.

Chiamate Thomson per conoscere l'intero ventaglio di opzioni per ottimizzare le prestazioni e controllare i costi.

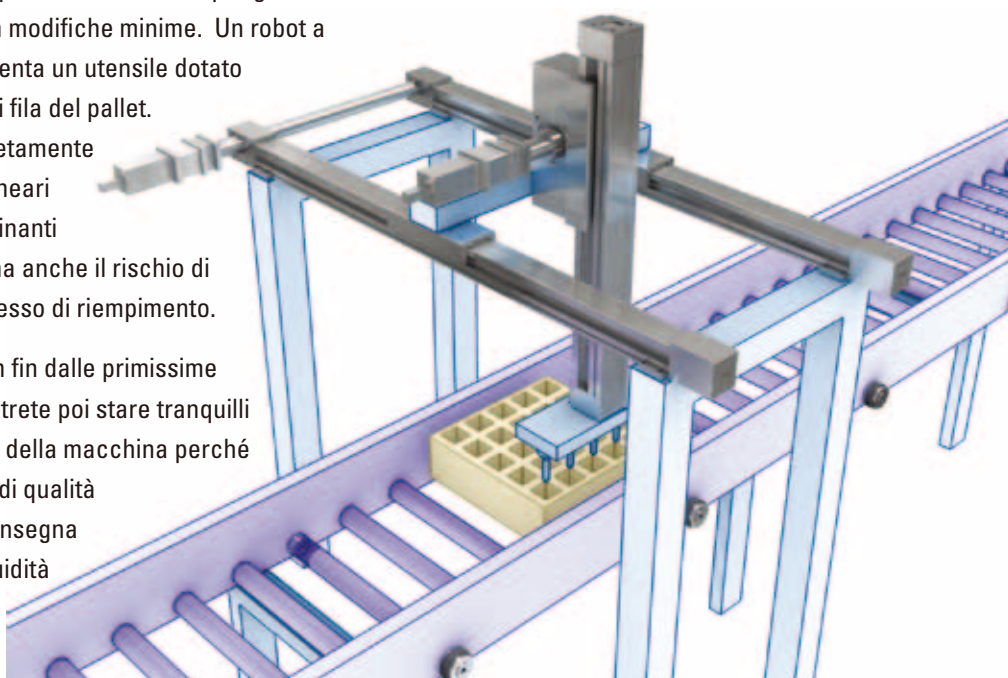


## Riempimento

Il giusto mix di componenti di movimentazione lineare conferisce a questa riempitrice la flessibilità per gestire numerose operazioni con modifiche minime. Un robot a portale a due assi muove un utensile dotato di ugelli per riempire ogni fila del pallet.

La configurazione completamente incapsulata dei sistemi lineari tiene a distanza i contaminanti dai meccanismi ed elimina anche il rischio di contaminazione del processo di riempimento.

Collaborate con Thomson fin dalle primissime fasi di progettazione e potrete poi stare tranquilli durante la vita produttiva della macchina perché vi forniremo componenti di qualità a costi prevedibili con consegna puntuale per garantire fluidità alle vostre applicazioni.





## La più ampia linea di componenti per movimentazione lineare e rotativa

Thomson ha inventato la tecnologia lineare anti-attrito oltre 70 anni fa e da allora è rimasta sempre il leader del settore. Il marchio Thomson è riconosciuto e apprezzato come leader mondiale nella tecnologia della movimentazione lineare. Thomson conosce e comprende i problemi più rilevanti del settore dell'imballaggio ed ha sviluppato prodotti e soluzioni di qualità mirati ad affrontarli. Ad esempio è possibile ordinare i nostri riduttori Micron nella versione 100% acciaio inox con lubrificanti per l'industria alimentare. Molti prodotti Thomson dispongono di rivestimenti speciali, in acciaio inox e di altre opzioni di protezione per l'uso in ambienti di lavaggio, con presenza di poveri e sostanze corrosive.



### OPZIONALE

- Protezione acciaio inox
- Protezione per ambienti di lavaggio e/o sostanze chimiche
- Personalizzazione

### Guida profilata

Con dimensioni comprese tra i 5 mm della MicroGuide™ ultracompatta ai 55 mm della robusta serie 500 a rulli, e con cedevolezza a partire dalla nostra serie T autoallineante (guida profilata di trasporto) alla guida profilata a rulli per macchine utensili, estremamente rigida, Thomson rappresenta l'unica risposta a qualsiasi esigenza in fatto di guide profilate.



- 
- 
- 

### Guide lineari e componenti RoundRail

Per quanto tutti gli alberi possano sembrare uguali, esistono significative differenze di prestazione che dipendono dagli standard adottati dal produttore e dai processi di produzione utilizzati per ottenerli. Combinare i vantaggi unici del design di Thomson con le nostre enormi scorte e avrete gli strumenti per fare la differenza.



- 
- 
- 

### Madreviti e viti a sfere

Le madreviti Thomson sono la soluzione ad hoc per numerose applicazioni di posizionamento lineare e la tecnologia brevettata delle chiocchie senza gioco garantisce un'eccellente ripetibilità con un'elevata rigidità e una coppia di resistenza estremamente ridotta. Per le applicazioni più impegnative offriamo la linea più completa di viti a sfere industriali nel settore. La nostra vasta scelta di prodotti, insieme ad anni di esperienza applicativa, ci consente di fornire la soluzione giusta e specifica per le vostre esigenze.



- 
- 
- 

### Attuatori lineari

I nostri attuatori lineari sono progettati per applicazioni di movimentazione lineare resistenti e affidabili. Le numerose possibilità di scelta in merito a corsa, carico, tipo di motore, retroazione, limiti e opzioni di comando rendono questi attuatori lineari estremamente versatili. Discutete con noi dei numerosi vantaggi derivanti dall'uso di attuatori lineari di tipo elettrico invece di sistemi idraulici o pneumatici. E se non riuscite a trovare l'attuatore adatto alla vostra applicazione, contattateci per una soluzione su misura. Realizziamo attuatori su misura in numero decisamente superiore a chiunque altro al mondo.

## Equilibrio ottimizzato tra durata, prestazioni e costi

Thomson significa movimentazione lineare ottimizzata. Thomson vanta la più vasta gamma di prodotti standard nel settore delle tecnologie di movimentazione meccanica. La modifica di versioni standard del prodotto è considerata una procedura abituale. Sono infatti disponibili soluzioni di progettazione personalizzata per l'intero ventaglio dei prodotti. Scegliendo Thomson si sceglie un partner con oltre 70 anni di esperienza globale in applicazioni per settori estremamente diversificati come l'imballaggio, l'automazione industriale, la movimentazione dei materiali, la medicina, l'energia pulita, la stampa, l'industria automobilistica, le macchine utensili, il settore aerospaziale e quello della difesa.



### Innesti e freni

I nostri freni ed innesti vengono utilizzati in un'ampia gamma di applicazioni specifiche nel settore degli imballaggi per alimenti e bevande. Questi prodotti costituiscono la solida base dell'ampia serie di prodotti standard e personalizzati attualmente disponibile.



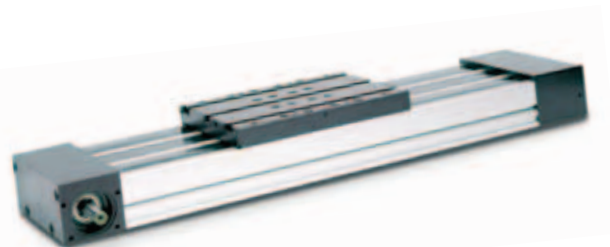
### Riduttori

I riduttori planetari sono utilizzati in applicazioni di motion control ad alta precisione che richiedono un elevato rapporto coppia-volume, elevata rigidità torsionale e gioco ridotto. Questi riduttori planetari di precisione Thomson si adattano a qualsiasi ciclo di lavoro, e sono tutti dotati di sistemi di montaggio compatibili con il sistema RediMount. Funzionalità web per dimensionamento e selezione, prezzi e modelli 3D dei riduttori Micron sono disponibili sul sito [www.micronmotioneering.com](http://www.micronmotioneering.com).



### Attuatori lineari di precisione

Grazie al design compatto e alle capacità di carico maggiori, gli attuatori lineari di precisione si integrano con flessibilità in spazi ristretti. Questi attuatori lineari di precisione programmabili sono disponibili in una vasta gamma di configurazioni per ciò che riguarda tensione, spinta, corsa e montaggio. Progettati per velocità e carichi elevati, nonché servizio continuo. Corsa fino a 2 m (6,5 ft), carico fino a 40 kN (9.000 lb) e velocità fino a 2 m/s (6,5 ft/s).



### Sistemi di movimentazione lineare

I nostri sistemi di movimentazione lineare si possono usare praticamente ovunque. Possono supportare e spostare una vasta gamma di carichi e assicurano tolleranze contenute e di elevata precisione. Prelavorati, preassemblati, pronti per l'installazione. Carico supportato con guide a sfere, guide a scorrimento o guide a rotelle. Azionamento con viti a sfere, madreviti o a cinghia. Supportano profili di movimento in 2D o 3D con configurazioni multiasse. Funzionalità web per dimensionamento e selezione, prezzi e modelli 3D dei sistemi lineari Thomson sono disponibili sul sito [www.linearmotioneering.com](http://www.linearmotioneering.com).

## EUROPA

### Francia

Thomson  
C.P 80018  
12, Rue Antoine Becquerel – Z.I. Sud  
F-72026 Le Mans Cedex 2  
Francia  
Telefono: +33 (0) 243 50 03 30  
Fax: +33 (0) 243 50 03 39  
E-mail: sales.france@thomsonlinear.com

### Germania

Thomson  
Nürtinger Straße 70  
72649 Wolfschlügen  
Telefono: +49 (0) 7022 504 0  
Fax: +49 (0) 7022 504 405  
E-mail: sales.wolfschlügen@thomsonlinear.com

### Italia

Thomson  
Largo Brughetti  
I-20030 Bovisio Masciago  
Italia  
Telefono: +39 0362 594260  
Fax: +39 0362 594263  
E-mail: info@thomsonlinear.it

### Regno Unito

Thomson  
Fishleigh Road  
Barnstaple  
EX31 3UD  
Regno Unito  
Telefono: +44 (0)1271 334 500  
Fax: +44 (0)1271 334 501  
E-mail: sales.uk@thomsonlinear.com

### Svezia

Thomson  
Box 9053  
SE-291 09 Kristianstad  
Svezia  
Telefono: +46 (0) 44-24 67 00  
Fax: +46 (0) 44-24 40 85  
E-mail: helpdesk.kid@thomsonlinear.com

### Svizzera

Thomson  
La Pierreire 2  
1029 Villars-Ste-Croix  
Svizzera  
Telefono: +41 (0) 21 631 33 33  
Fax: +41 (0) 21 636 05 09  
E-mail: info@thomsonlinear.ch

## USA, CANADA e MESSICO

Thomson  
203A West Rock Road  
Radford, VA 24141, USA  
Telefono: 1-540-633-3549  
Fax: 1-540-633-0294  
E-mail: thomson@thomsonlinear.com  
Pubblicazioni: literature.thomsonlinear.com

## ASIA

### Cina

Thomson  
Rm 2205, Scitech Tower  
22 Jianguomen Wai Street  
Pechino, Cina, 100004  
Telefono: +86 10 6515 0260  
Fax: +86 10 6515 0263  
E-mail: chinainfo@thomsonlinear.com.cn

### Giappone

Thomson  
2F, Sigma Hatchobori Bldg,  
2-7-1 Hatchobori Chuo-ku,  
Tokyo 104-0032 Giappone  
Telefono: +81-3-6222-1051  
Fax: +81-3-6222-1055  
E-mail: info@danahermotion.co.jp

### Asia-Pacifico

Thomson  
Unit A, 16 Floor, 169 Electric Road  
Manulife Tower, North Point  
Hong Kong  
Telefono: +852 2503 6581  
Fax: +852 2571 8585  
E-mail: victor.lim@thomsonlinear.com