



Solutions de mouvement linéaire par Thomson  
Fournisseur de confiance de solutions de mouvement optimisées  
depuis plus de 75 ans

# Thomson – Votre partenaire de confiance

Thomson est leader sur le marché de la technologie linéaire anti-friction depuis son invention par John B. Thomson Sr. il y a plus de 75 ans. Thomson est aujourd'hui le leader mondial reconnu de la technologie du mouvement.

Contactez-nous dès le début du processus de conception pour que nous puissions identifier l'équilibre optimal entre les performances, la durée de vie et le coût pour votre nouvelle application. Visitez le site [www.thomsonlinear.com](http://www.thomsonlinear.com) et découvrez une multitude d'informations sur les produits et les applications, ainsi que sur les modèles 3D, les outils logiciels, notre localisateur de distributeurs et nos coordonnées dans le monde entier.

## **Gamme de produits inégalée**

Notre gamme de produits de mouvement s'est considérablement étoffée ces dernières années et intègre désormais les marques Neff, Tollo, Nook et BSA, toutes réputées pour la qualité de leurs composants de mouvement linéaire.

## **Service et support dans le monde entier**

Les équipes d'assistance de Thomson et nos techniciens sur le terrain sont disponibles en tout lieu et à tout moment. L'offre de produits la plus large et une parfaite expertise technologique nous permettent de vous offrir un équilibre optimal entre les performances, la durée de vie et le coût. C'est pourquoi de plus en plus d'ingénieurs de conception se tournent vers les produits Thomson pour répondre à leurs besoins en matière de contrôle du mouvement.



## Roulements Linear Ball Bushing®

Inventeur du roulement Linear Ball Bushing il y a plus de 75 ans, Thomson est encore aujourd'hui considéré comme le leader dans ce domaine. Avec la plus large gamme de roulements et d'accessoires sur le marché, nous sommes en mesure de répondre exactement aux besoins les plus variés, en proposant le produit le plus performant pour chaque application spécifique.

- Offre de produits la plus complète et la plus haut de gamme du secteur, avec une densité de capacité de charge dynamique de premier plan et une véritable fonctionnalité d'alignement automatique
- Roulements préassemblés et prêts à installer assurant une faible friction et un mouvement fluide et précis
- Technologie segmentée de pointe
- Options de produits spécialisées pour les besoins d'applications courants tels que l'augmentation de la résistance à la corrosion, la tolérance aux débris et la rétention de la lubrification
- Lorsqu'ils sont utilisés avec les arbres Thomson 60 Case, nos roulements linéaires durent jusqu'à 50 % plus longtemps que les modèles conventionnels



► [www.thomsonlinear.com/lbg](http://www.thomsonlinear.com/lbg)

## Arbres linéaires

L'arbre Thomson 60 Case® LinearRace® est fabriqué conformément aux normes de qualité les plus strictes dans une usine certifiée ISO 9001:2015 pour offrir une dureté superficielle, un fini de surface, un arrondi, une rectitude et une cylindricité hors du commun.

- Acier Premium 1566 et profondeur inégale du boîtier du support d'arbre de série
- La bague intérieure des roulements Thomson Ball Bushing dure jusqu'à 50 % plus longtemps que les produits de la concurrence
- Disponible avec un large choix d'options de matériaux et de revêtements recherchés par le secteur
- Les options d'usinage à valeur ajoutée ordinaires peuvent être configurées et commandées directement sur le site Web Thomson
- Capacités d'usinage personnalisées complètes pour produire tous vos volumes d'impressions
- En stock dans une multitude de sites mondiaux



► [www.thomsonlinear.com/shafting](http://www.thomsonlinear.com/shafting)



## Guidages linéaires à rail profilé

Thomson propose une offre complète de rails et de chariots dans une large gamme de styles et de tailles : c'est le « guichet unique » pour tous vos besoins en matière de rails profilés.

### Série 400

- Vaste gamme de produits comprenant des roulements à billes à double face de dimensions standard

### Série 500

- Les roulements à billes ou à rouleaux à double support garantissent une rectitude, une rigidité, une capacité de charge et une précision exceptionnelles

### Série MicroGuide®

- Guides linéaires miniatures à rail standard et large à partir de 5 mm seulement en acier inoxydable 440C

### Série T

- Rail léger auto-alignant en aluminium de qualité aéronautique



► [www.thomsonlinear.com/prlg](http://www.thomsonlinear.com/prlg)

## Systèmes linéaires compacts

Les systèmes linéaires compacts Thomson répondent aux besoins d'intégration de guidage et de translation au sein d'une seule unité compacte pour les applications à faible encombrement. Que vous choisissiez l'une de nos trois architectures standard ou que vous travailliez avec nos ingénieurs sur une solution à partir de zéro, les exigences de votre application détermineront le choix et la taille des composants de votre système.

- Des blocs de montage peuvent être usinés pour obtenir quasiment toutes les formes ou tailles
- Les consultations de conception virtuelle fournissent des conseils d'expert pour réaliser votre solution
- Les processus de modularité automatisés en amont permettent de produire et de livrer rapidement des systèmes
- Recevez un modèle 3D de votre système en temps réel ou sous 1 jour ouvrable

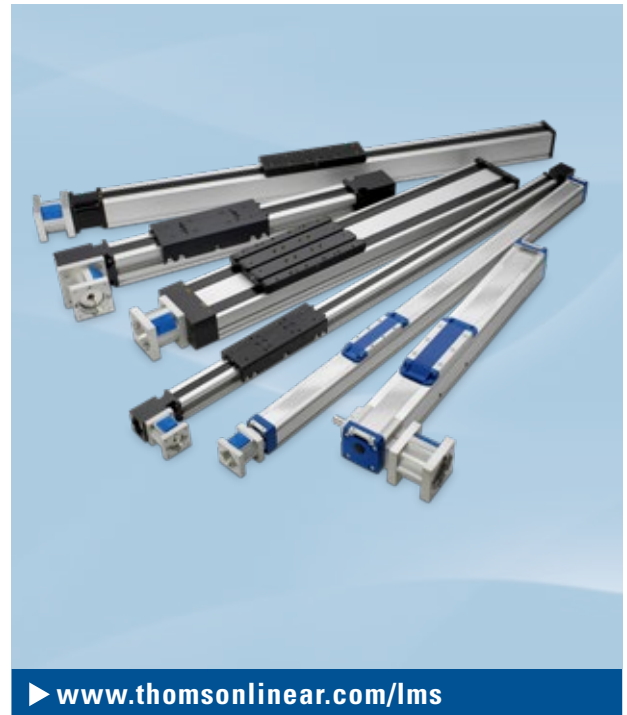


► [www.thomsonlinear.com/cls](http://www.thomsonlinear.com/cls)

## Systèmes de mouvement linéaire

Thomson a inventé le système de mouvement linéaire et offre la plus grande gamme du marché. Ces systèmes sont idéaux pour la manutention, l'emballage et d'autres applications d'automatisation industrielle nécessitant une vitesse élevée et/ou d'importantes capacités de longueur de course.

- Unités autoportantes de conception flexible
- Assemblage aisé en configuration X-Y et en portique à l'aide d'accessoires de montage multi-axes
- Des plus petites aux plus grandes tailles du secteur
- Modèles entraînés par vis à billes ou par courroie
- Modèles guidés par bille, roue ou prisme
- Le kit adaptateur de montage pour moteur RediMount™ est disponible en standard sur tous les modèles
- Vaste gamme d'options et accessoires
- Des options d'étanchéité et de lavage à grande eau sont disponibles pour les environnements difficiles



► [www.thomsonlinear.com/lms](http://www.thomsonlinear.com/lms)

## Vérins à engrenage à vis sans fin

Robustes et capables de manipuler des charges allant jusqu'à 100 tonnes, les vérins à vis Thomson peuvent être utilisés individuellement ou facilement configurés dans une multitude de dispositions motorisées et synchronisées.

### Série ActionJac™

- Produit robuste et haute capacité, de 1/2 à 100 tonnes, fabriqué aux États-Unis
- Fabrication selon spécifications
- Roulements à rouleaux coniques anti-friction avec joints externes pour éviter toute perte de lubrification

### Séries MULI® et JUMBO®

- Le boîtier symétrique fabriqué en Allemagne permet un montage universel à partir de l'une ou l'autre extrémité
- Capacité de charge de 5 à 500 kN
- Conçues pour faciliter l'installation de moteurs, d'engrenages et de codeurs d'arbres



► [www.thomsonlinear.com/wgsj](http://www.thomsonlinear.com/wgsj)

## Vérins linéaires électriques

Notre gamme de vérins linéaires est l'une des plus vastes du marché, et nous sommes en mesure de proposer le modèle approprié pour pratiquement toutes les applications imaginables. Thomson dispose également d'une longue expérience dans la conception de solutions personnalisées et fabrique plus de vérins personnalisés que quiconque.

### Vérins intelligents

- Inclut les modèles Electrak® XD, HD, MD, LL et Throttle
- Électronique embarquée intégrée, avec bus CAN, pour des options de commande avancées, les communications et les performances
- Protection environnementale inégalée (IP69K/IP67 statique et IP66 dynamique)

### H-Track

- Vérin électrohydraulique incorporant une conception hydraulique brevetée avec une résistance aux chocs inégalée
- Système totalement étanche, sans tuyaux susceptibles de fuir



## Vérins linéaires de précision

La conception compacte et les capacités de charge plus élevées de nos vérins linéaires de précision les rendent idéaux pour le remplacement des vérins hydrauliques et pneumatiques.

### Série T

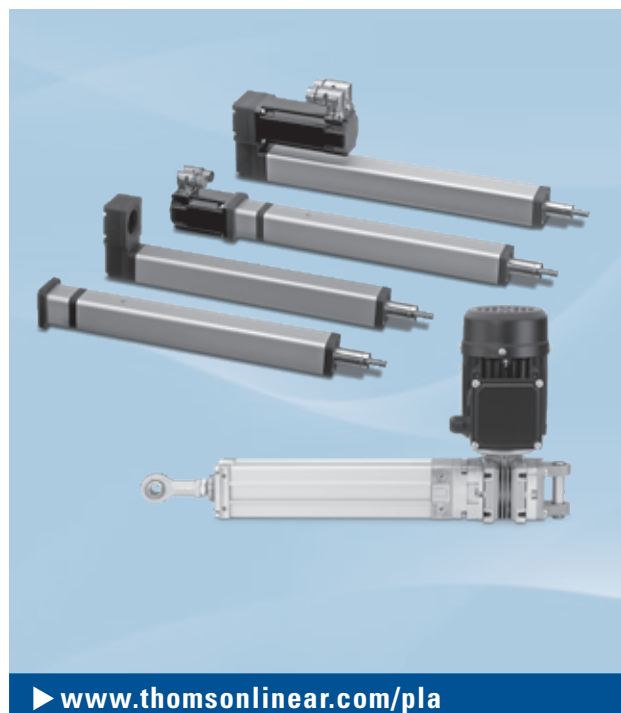
- Vérins robustes, à positionnement précis et à forte charge
- Trois tailles et une multitude d'accessoires disponibles
- Kits de fixation en fonction des standards hydrauliques disponibles

### Série ECT

- Vérins linéaires de précision entièrement motorisés
- Vous avez le choix entre un grand nombre de moteurs, réducteurs et alternatives de montage

### Série PC

- Conçue pour remplacer les vérins pneumatiques
- Densité de puissance, précision et durée de vie élevées
- Visitez le site [www.thomsonlinear.com/conversion](http://www.thomsonlinear.com/conversion) pour en savoir plus sur la série PC



## Colonnes élévatrices

Les colonnes élévatrices Thomson sont idéales pour les applications médicales telles que les élévateurs pour fauteuils roulants, les appareils à rayons X et les tables chirurgicales, ainsi que pour les applications d'automatisation ergonomiques telles que les postes de travail et les élévateurs de bureau.

### Série LC2000

- Profil extrudé à trois pièces avec une capacité de charge de 2 000 N
- Mécanisme de vis-mère télescopique pour offrir un rapport extension/rétraction idéal

### Série LC3000

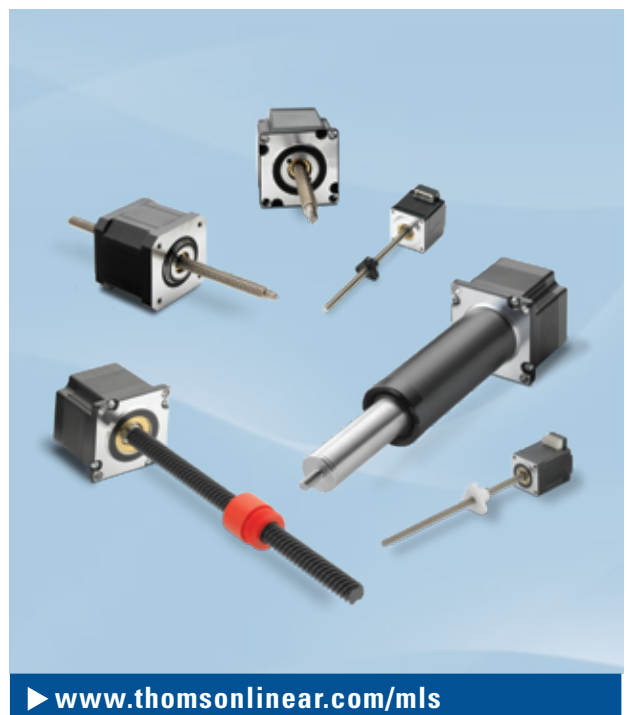
- Profilé extrudé à trois pièces avec entraînement à vis à billes permettant une capacité de charge de 3 000 N et un moment élevé



## Vérins linéaires à moteur pas à pas

Les vérins linéaires à moteur pas à pas combinent un moteur pas à pas hybride et une vis-mère de précision dans un format compact. La technologie brevetée Taper-Lock\* permet un découplage rapide et des connexions sûres et correctement alignées. Cette combinaison offre plusieurs avantages par rapport à une solution traditionnelle.

- Les moteurs sont disponibles en cinq tailles de châssis standard NEMA, avec différentes combinaisons d'empilement et de bobinage du moteur
- De nombreux diamètres de vis-mères, filets, revêtements et combinaisons d'écrous d'entraînement sont disponibles
- Atteint la plus haute densité de couple du secteur
- La conception Taper-Lock permet de découpler rapidement la vis-mère du moteur pas à pas
- Disponible en trois configurations standard : vis rotative (MLS), écrou rotatif (MLN) ou vérin (MLA)
- Assemblages sur mesure disponibles



\* Brevet n° 9400047



## Vis à billes

Nous proposons la gamme la plus complète de vis à billes pour l'industrie. Nos produits vont des assemblages standard aux assemblages de haute précision, sans oublier les solutions sur mesure.

### Série Roulage de précision

- La gamme de vis à billes métriques et impériales économiques et haute précision la plus complète du secteur

### Série Charge élevée

- Supporte des charges dynamiques maximales jusqu'à 1 440 kN

### Série Roulage de précision miniature

- Solution efficace et économique dans un format réduit

### Série Tourbillonnage et rectification de précision

- Haute répétabilité, précision et rigidité



► [www.thomsonlinear.com/bs](http://www.thomsonlinear.com/bs)

## Vis-mères

Thomson propose les assemblages à vis-mères de précision de la plus haute qualité du secteur, offrant une excellente solution économique pour vos besoins en matière de mouvement linéaire.

- Vis à roulage de précision, fabrication allemande, conformes à la norme DIN 103, matériau 1.0401 (acier cémenté C15)
- Large choix d'écrous dans différents matériaux
- Les vis Acmé en alliage de carbone, fabriquées aux États-Unis, assemblées avec des écrous en bronze, sont très efficaces dans les applications industrielles à forte charge
- Assemblages à vis Acmé disponibles de série avec des corps de roulement d'extrémité pour une conception et une installation plus aisées
- Les écrous d'entraînement ont une configuration de montage standard fileté ou à bride
- Écrous anti-jeu pour une meilleure répétabilité de la position
- Possibilité d'usinage personnalisé des vis-mères et des écrous d'entraînement



► [www.thomsonlinear.com/lb](http://www.thomsonlinear.com/lb)



## Cannelures à billes

Les cannelures à billes Thomson, qui permettent un mouvement rotatif et linéaire sur un seul arbre, garantissent une excellente fiabilité et une longue durée de vie dans diverses conditions d'exploitation. Les cannelures à billes sont optimales pour les applications qui présentent des exigences élevées en matière de vitesse, de vibrations, de charges dynamiques et de positionnement précis ainsi que des charges de torsion élevée.

- Déplacement linéaire anti-friction par recirculation de billes
- Résistance au déplacement radial résultant des charges de couple
- Jeu minimal résultant de l'usure et de l'élimination du glissement saccadé
- La friction minimisée réduit la chaleur, ce qui empêche le grippage
- Des rainures de clavette usinées sur mesure sont disponibles sur les bagues intérieure et extérieure
- Disponible en versions à couple optimisé et à charge radiale optimisée de précision



► [www.thomsonlinear.com/splines](http://www.thomsonlinear.com/splines)

## Glide Screws™

La Glide Screw combine les caractéristiques d'un roulement linéaire et d'une vis-mère en un seul ensemble au fonctionnement fluide, créant ainsi une meilleure solution que les deux éléments associés. La Glide Screw brevetée offre de hautes performances, une installation rapide et moins de complexité dans un boîtier de petite taille.

- Facile et rapide à installer et sans entretien
- Réduction de l'encombrement, amélioration du temps de fonctionnement de l'équipement et réduction du coût de possession
- Options métriques et impériales disponibles
- Bloc de lubrification intégré
- Configurations en option pour les environnements difficiles



► [www.thomsonlinear.com/gs](http://www.thomsonlinear.com/gs)



## Systèmes et composants miniatures

Thomson produit la plus vaste sélection de composants linéaires miniatures conçus pour fonctionner ensemble. Ils bénéficient tous de notre longue expérience dans le domaine de l'ingénierie du contrôle du mouvement et possèdent tous les avantages et caractéristiques des produits de taille standard.

- Des composants plus compacts permettent aux concepteurs de réduire la taille et le poids du produit final, ce qui permet d'obtenir des produits plus compacts, plus légers et moins chers à fabriquer
- La plus grande variété de produits de mouvement miniatures du marché
- Les produits sont conçus pour fonctionner ensemble
- Thomson offre une personnalisation facile et rapide



## Billes de précision

Depuis plus de 75 ans, nous nous concentrons sur le service aux industries de précision avec des spécialités et des séries de production de billes standard et non standard. Nous disposons d'un centre de fabrication basé aux États-Unis, d'un laboratoire accrédité A2LA, d'un centre technique et d'un entrepôt, qui nous permettent de répondre aux exigences de qualité et de livraison tout en proposant des tarifs compétitifs et un service local. Pour les billes de précision, nous sommes votre fournisseur local, à la fois rapide et flexible.

- Idéal pour les secteurs de l'aéronautique, de l'automobile et de l'industrie
- Certification ISO 9001:2015
- ISO 17025 - Laboratoire accrédité A2LA



## Personnalisation et conceptions « à partir de zéro »

Les applications présentent souvent des défis uniques qui ne peuvent pas toujours être résolus par une solution standard. Thomson se spécialise dans la fourniture de solutions sur mesure, rapides et rentables, pour répondre à ces exigences. Nous développons et expédions fréquemment des produits qui ont été modifiés d'une ou plusieurs façons, par exemple :

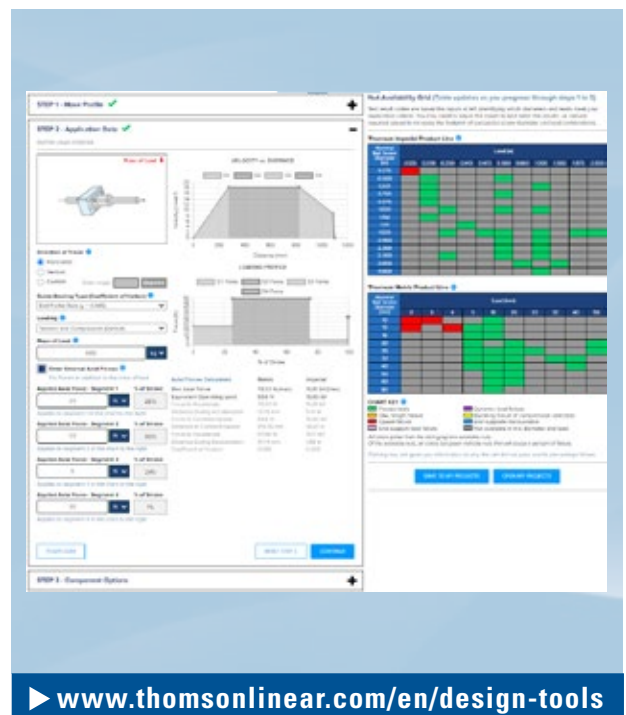
- Matériaux personnalisés
- Traitement de surface personnalisé
- Taille ou géométrie personnalisées
- Assemblages sur mesure
- Services sur mesure
- Nouvelles conceptions



## Outils de dimensionnement et de sélection et ressources de conception en ligne

Chez Thomson, nous offrons une assistance client exceptionnelle à travers une variété d'outils d'application, de sélection et de formation en ligne. Grâce à notre centre d'assistance client en contact direct, nous pouvons vous aider à trouver le produit le mieux adapté à vos besoins.

- Mouvement linéaire : des outils d'application pour un dimensionnement et une sélection aisés et rapides
- Sélecteurs de produits : des outils de sélection basés sur les attributs vous aident à rechercher le produit qui répond le mieux aux besoins de votre application
- Modèles CAO : des modèles 2D/3D configurables gratuitement sont disponibles en téléchargement pour la plupart de nos produits
- Site de formation : apprenez-en davantage sur le contrôle du mouvement et les produits connexes en consultant notre vaste bibliothèque de contenus, qui comprend des graphiques, des vidéos et des enregistrements de webinaires





## Excellence en matière d'innovation, d'ingénierie et de personnalisation

Bien souvent, la solution de conception idéale n'est pas la plus rapide, la plus solide, la plus précise, ni même la moins chère. C'est surtout un équilibre optimal entre les performances, la durée de vie et les coûts.

Thomson continue d'innover, tant au niveau des produits que des outils nécessaires aux ingénieurs concepteurs pour sélectionner, dimensionner et spécifier le composant optimal pour toute application, quel que soit le secteur ou le marché. Qu'il s'agisse de produits standard ou de projets de conception « à partir de zéro », Thomson dispose de l'expertise technique et des capacités de fabrication nécessaires pour proposer un compromis optimal entre performances et coût, parfaitement adapté à vos besoins spécifiques. Nos conceptions sur mesure, ainsi que notre multitude d'outils en ligne gratuits, nous distinguent des autres fabricants et font figure de référence dans le secteur du mouvement linéaire.



► [www.thomsonlinear.com/materialhandling](http://www.thomsonlinear.com/materialhandling)

### Manutention des matériaux

Utilisez la large gamme de produits Thomson pour améliorer la vitesse, la précision et la fiabilité des véhicules autoguidés, trains logistiques, chariots élévateurs et équipements de placement (pick-and-place).



► [www.thomsonlinear.com/a&d](http://www.thomsonlinear.com/a&d)

### Aérospatiale et défense

Notre expertise dans la technologie du mouvement linéaire s'est prêtée à une multitude d'applications de haut niveau dans l'aviation commerciale et militaire, la défense terrestre et les systèmes d'armes.



► [www.thomsonlinear.com/medical](http://www.thomsonlinear.com/medical)

### Médecine et santé

Grâce aux produits Thomson, les patients et le personnel soignant vont pouvoir bénéficier de machines plus faciles à utiliser, plus sûres, plus légères, plus compactes et plus précises.



► [www.thomsonlinear.com/machinetools](http://www.thomsonlinear.com/machinetools)

### Machines-outils

Depuis des décennies, Thomson fournit des vis-mères et des guides linéaires hautes performances aux fabricants de machines-outils.

## Des décennies d'expertise dans le domaine des applications

Depuis sa création, Thomson est l'un des précurseurs de l'industrie de la technologie du mouvement. Nos inventions et nos produits ont fourni des solutions de mouvement optimisées à bon nombre d'entreprises et de domaines d'application.

Qualité, innovation, délais de livraison, maîtrise des coûts et réduction des risques : voilà tout ce que vous offre la marque Thomson, quel que soit votre secteur d'activité. Grâce à sa grande expérience dans de nombreux secteurs (équipement mobile tout-terrain, médecine et santé, emballage, agroalimentaire, manutention, automatisation industrielle, énergie propre, machines-outils...), Thomson propose la plus importante sélection de composants de mouvement linéaire conçus pour fonctionner ensemble afin de fournir la solution optimale pour votre application.



► [www.thomsonlinear.com/moh](http://www.thomsonlinear.com/moh)

### Équipements mobiles tout-terrain

Thomson livre chaque année des milliers de vérins (dont un grand nombre personnalisés) aux fabricants de moissonneuses-batteuses, tracteurs, bulldozers, trains et autres véhicules.



► [www.thomsonlinear.com/packaging](http://www.thomsonlinear.com/packaging)

### Emballage

L'emballage est un marché exigeant, sur lequel Thomson peut offrir des produits uniques qui améliorent la qualité et la productivité tout en réduisant les coûts de fabrication.



► [www.thomsonlinear.com/automation](http://www.thomsonlinear.com/automation)

### Automatisation des usines

Partout où vous devez contrôler un mouvement linéaire dans un processus de production, Thomson dispose de la plus large gamme de produits adaptés du marché.



► [www.thomsonlinear.com/energy](http://www.thomsonlinear.com/energy)

### Énergie propre

Le marché de l'énergie propre est un secteur en pleine croissance auquel Thomson fournit depuis de nombreuses années des produits standard et personnalisés de haute qualité.



# Plus de 75 ans d'innovation, de qualité et de confiance dans la technologie du m

**1940**

**1939**  
Thomson Saginaw fabrique la **première vis à billes pour l'industrie aéronautique** pour le bombardier B-29 Super Fortress



**1945**  
Thomson invente le **premier roulement à billes linéaire à bague anti-friction Linear Ball Bushing®**



**1946**  
**Thomson est officiellement fondée** par John B. Thomson Sr.



**1947**  
Présentation à Saginaw des **vis à billes pour circuits multiples**

**1947**  
Dépôt du brevet pour un **roulement à billes linéaire à bague sensiblement plus performant**

**1948**  
Lancement des **embrayages et freins ultra-miniaturisés**

**1950**

**1951**  
Développement des arbres **60 Case® LinearRace®** utilisés comme bagues intérieures rectifiées pour les roulements Ball Bushing



**1953**  
**Invention du roulement de précision de type « A »** avec un procédé de fabrication permettant une circulation optimisée des billes

**1955**  
Lancement de la **première vis à circulation de billes** sur la Chevy 1955



**1955**  
Thomson développe la **méthode de filetage par roulage pour les vis à billes**

**1960**  
Début de l'utilisation des **vis à billes** dans les machines-outils

**1962**  
Dépôt du brevet pour le **roulement RoundWay®**, qui offre une capacité de charge 20 fois plus élevée que les roulements Ball Bushing



**1965**  
Développement des vérins électromécaniques Thomson **Performance Pak**

**1967**  
Lancement de la première génération de vérins **pour mototracteurs et matériel agricole**



**1969**  
Thomson invente le **roulement à billes à super bague à alignement automatique**, qui offre une durée de vie 27 fois plus importante et une capacité de charge jusqu'à trois fois plus élevée que les roulements à billes à bague traditionnels



**1970**  
Présentation des **vis-mères en acier inoxydable filetés par roulage** et des écrous **Supernut®**



**1974**  
Lancement de la **première gamme de vérins** équipés de moteurs parallèles et d'un système d'entraînement à vis Acme et à vis à billes

**1974**  
Invention du **palier à semelle double à alignement automatique**

**1980**

## mouvement



## **EUROPE**

### **Royaume-Uni**

Thomson  
Office 9, The Barns  
Caddsdow Business Park  
Bideford, Devon, EX39 3BT  
Téléphone : +44 1271 334 500  
E-mail : thomson.europe@regalrexnord.com

### **Allemagne**

Thomson  
Nürtinger Straße 70  
72649 Wolfschlugen  
Téléphone : +49 7022 504 403  
Fax : +49 7022 504 405  
E-mail : thomson.europe@regalrexnord.com

### **France**

Thomson  
Téléphone : +33 243 50 03 30  
E-mail : thomson.europe@regalrexnord.com

### **Italie**

Thomson  
Via per Cinisello 95/97  
20834 Nova Milanese (MB)  
Téléphone : +39 0362 366406  
Fax : +39 0362 276790  
E-mail : thomson.italy@regalrexnord.com

### **Suède**

Thomson  
Bredbandsvägen 12  
29162 Kristianstad  
Téléphone : +46 44 590 2400  
Fax : +46 44 590 2585  
E-mail : thomson.europe@regalrexnord.com

## **ÉTATS-UNIS, CANADA et MEXIQUE**

Thomson  
203A West Rock Road  
Radford, VA 24141, États-Unis  
Téléphone : 1-540-633-3549  
Fax : 1-540-633-0294  
E-mail : thomson@regalrexnord.com  
Documentation : literature.thomsonlinear.com

## **ASIE**

### **Asie-Pacifique**

Thomson  
E-mail : thomson.apac@regalrexnord.com

### **Chine**

Thomson  
Rm 805, Scitech Tower  
22 Jianguomen Wai Street  
Pékin 100004  
Téléphone : +86 400 606 1805  
Fax : +86 10 6515 0263  
E-mail : thomson.china@regalrexnord.com

### **Inde**

Kollmorgen – Div. of Altra Industrial Motion  
India Private Limited  
Unit no. 304, Pride Gateway,  
Opp. D-Mart,  
Baner Road, Pune, 411045  
Maharashtra  
Téléphone : +91 20 67349500  
E-mail : thomson.india@regalrexnord.com

### **Corée du Sud**

Thomson  
3033 ASEM Tower (Samsung-dong)  
517 Yeongdong-daero,  
Gangnam-gu, Séoul, Corée du Sud (06164)  
Téléphone : + 82 2 6001 3223 et 3244  
E-mail : thomson.korea@regalrexnord.com

## **AMÉRIQUE DU SUD**

### **Brésil**

Thomson  
Av. João Paulo Ablas, 2970  
Jardim da Glória - Cotia SP - CEP : 06711-250  
Téléphone : +55 11 4615 6300  
E-mail : thomson.brasil@regalrexnord.com

[www.thomsonlinear.com](http://www.thomsonlinear.com)

Linear\_Motion\_Solutions\_CPFR-0006-04 | 20231103SK  
Spécifications susceptibles d'être modifiées sans préavis. Il incombe à l'utilisateur du produit de déterminer si ce produit est adapté à une application spécifique. Toutes les marques de commerce sont la propriété de leurs détenteurs respectifs.  
©2023 Thomson Industries, Inc.

 **THOMSON**<sup>®</sup>

*Linear Motion. Optimized.*<sup>™</sup>

A REGAL REXNORD BRAND